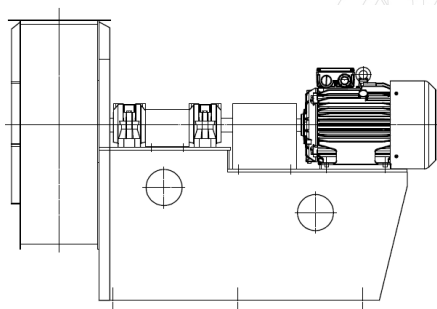
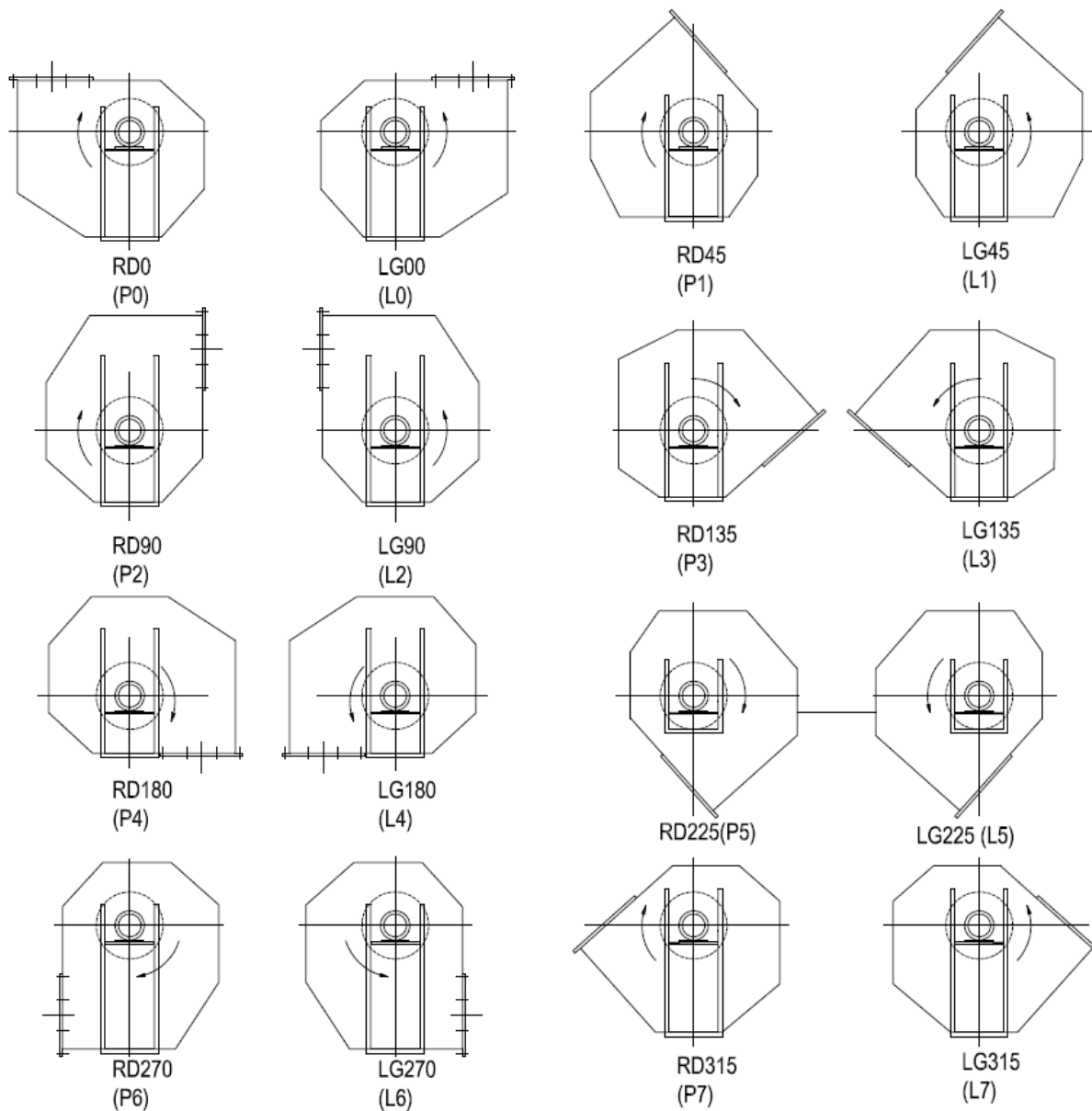


PRODUCENT WENTYLATORÓW, CZĘŚCI RYSUNKOWYCH N2W Sp. z o.o.

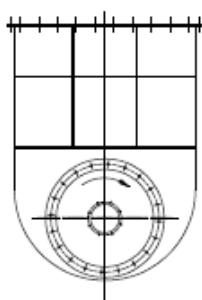
OZNACZENIE UKŁADU WYLOTU WENTYLATORÓW (wg PN-92/M-43011)
(W NAWIASACH OZNACZENIA wg PN-78/M-43012).



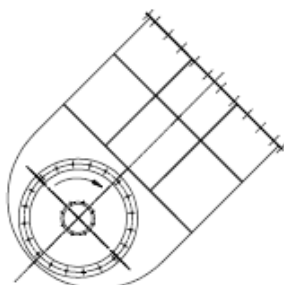
Położenie określa się patrząc na wentylator od strony zamontowanego napędu.

PRODUCENT WENTYLATORÓW, CZĘŚCI RYSUNKOWYCH N2W Sp. z o.o.

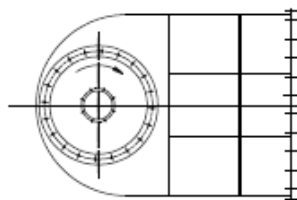
OZNACZENIE UKŁADU WLOTU KOLANOWEGO (WG PN-92/M-43011).



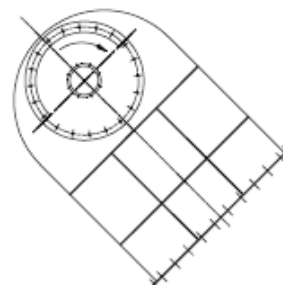
RD0
(K0)



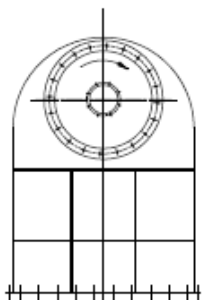
RD45
(K1)



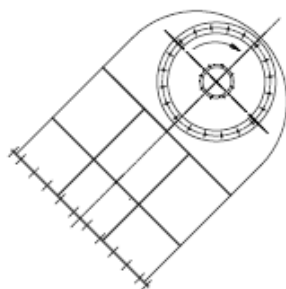
RD90
(K2)



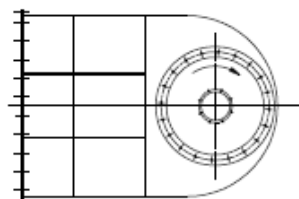
RD135
(K3)



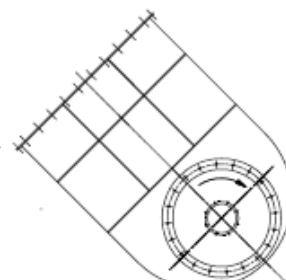
RD180
(K4)



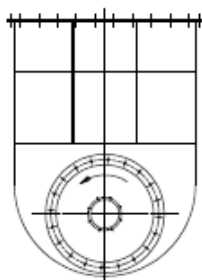
RD225
(K5)



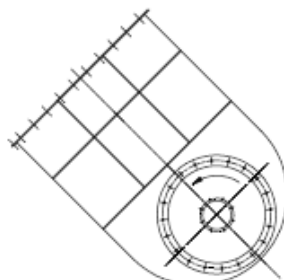
RD270
(K6)



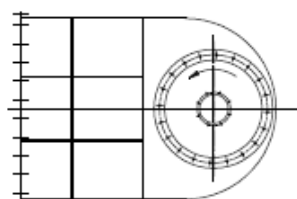
RD315
(K7)



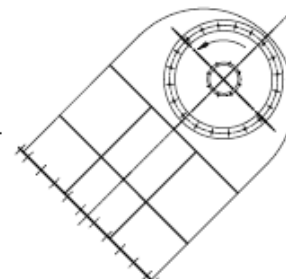
LG0
(K0)



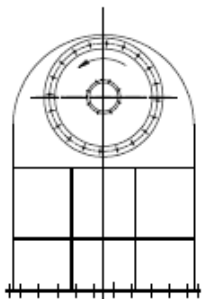
LG45
(K1)



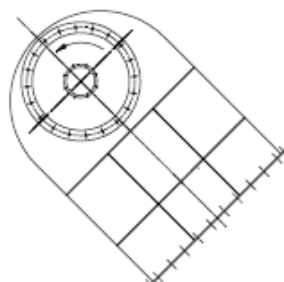
LG90
(K2)



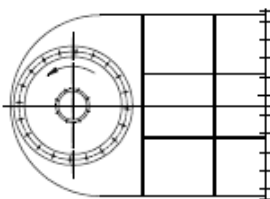
LG135
(K4)



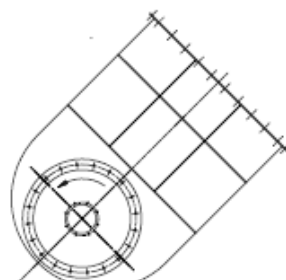
LG180
(K4)



LG225
(K5)



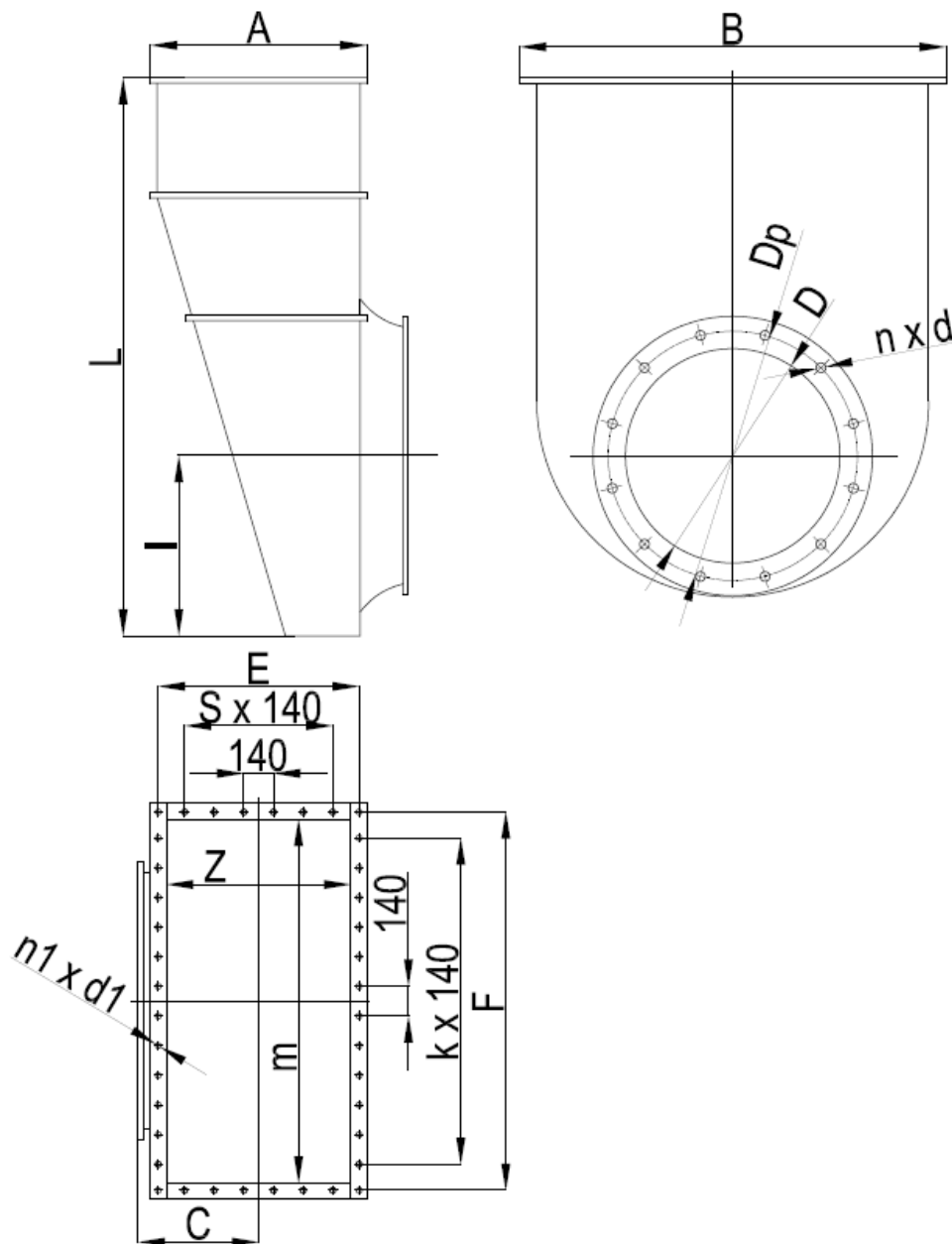
LG270
(K6)



LG315
(K7)

PRODUCENT WENTYLATORÓW, CZĘŚCI RYSUNKOWYCH N2W Sp. z o.o.

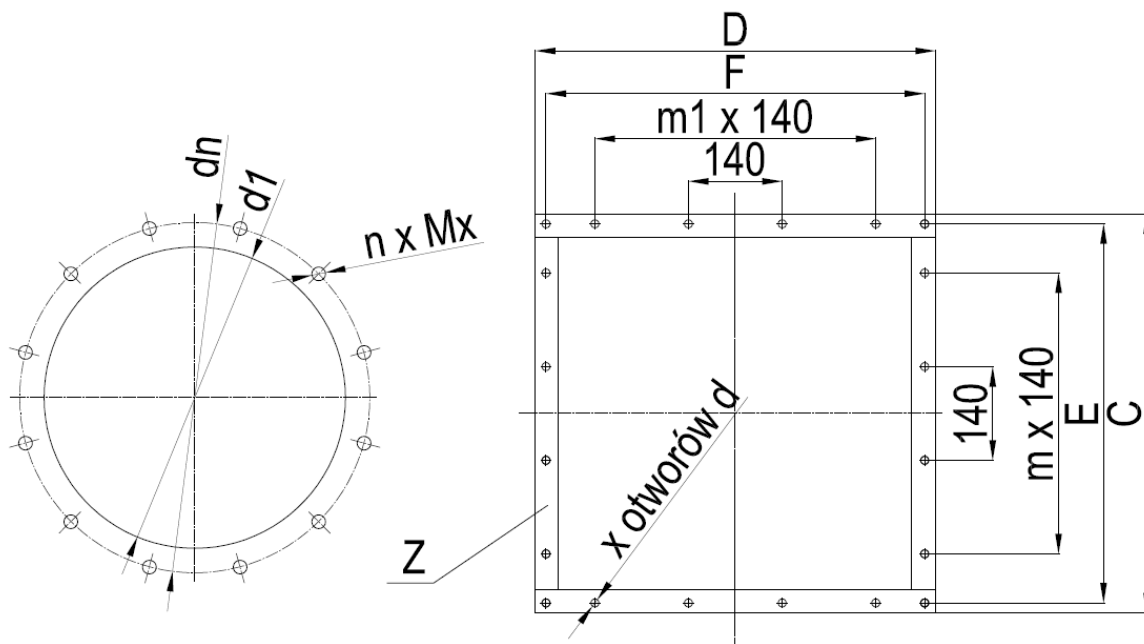
WŁOTY KOLANOWE WENTYLATORÓW WWOax - 31,5 do WWOax-125



| WVOax | A [mm] | B [mm] | C [mm] | E [mm] | F [mm] | L [mm] | Z [mm] | m [mm] | L [mm] | Dp [mm] | k [mm] | D [mm] | n [mm] | d [mm] | n1 [mm] | d1 [mm] | S [mm] | masa [kg] | | |
|-------|--------|--------|--------|--------|--------|--------|--------|--------|--------|---------|--------|--------|--------|--------|---------|---------|--------|-----------|----|-----|
| 31.5 | 320 | 390 | 190 | 294 | 359 | 462 | 246 | 320 | 162 | 361 | 1 | 315 | 12 | 12 | 12 | 12 | 1 | 12 | | |
| 35.5 | 394 | 740 | 212 | 530 | 700 | 632 | 320 | 630 | 232 | 401 | 3 | 355 | | | 12 | 12 | | 16 | 15 | 22 |
| 40 | 410 | 860 | 235 | 370 | 820 | 710 | 300 | 750 | 285 | 446 | | | | | | | | | | 450 |
| 45 | 445 | 960 | 250 | 405 | 920 | 806 | 335 | 850 | 307 | 523 | 5 | 460 | 15 | 20 | 19 | 3 | 35 | | | |
| 50 | 481 | 1056 | 281 | 445 | 1020 | 910 | 375 | 950 | 355 | 573 | | | | | | | 500 | 55 | | |
| 56 | 560 | 1110 | 340 | 520 | 1070 | 1000 | 450 | 1000 | 395 | 633 | 7 | 630 | 16 | 15 | 24 | 19 | 3 | 70 | | |
| 63 | 602 | 1306 | 360 | 565 | 1270 | 1035 | 475 | 1180 | 430 | 703 | | | | | | | | 460 | 86 | |
| 80 | 728 | 1620 | 460 | 690 | 1590 | 1704 | 600 | 1500 | 554 | 873 | 9 | 800 | 20 | 32 | 19 | 3 | 290 | | | |
| 100 | 898 | 2048 | 580 | 840 | 1990 | 2130 | 760 | 1900 | 692 | 1073 | | | | | | | 13 | 1000 | 24 | 40 |
| 125 | 1048 | 2380 | 714 | 990 | 2330 | 2594 | 900 | 224 | 794 | 1343 | 15 | 1250 | 28 | 19 | 48 | 19 | 5 | 590 | | |

PRODUCENT WENTYLATORÓW, CZĘŚCI RYSUNKOWYCH N2W Sp. z o.o.

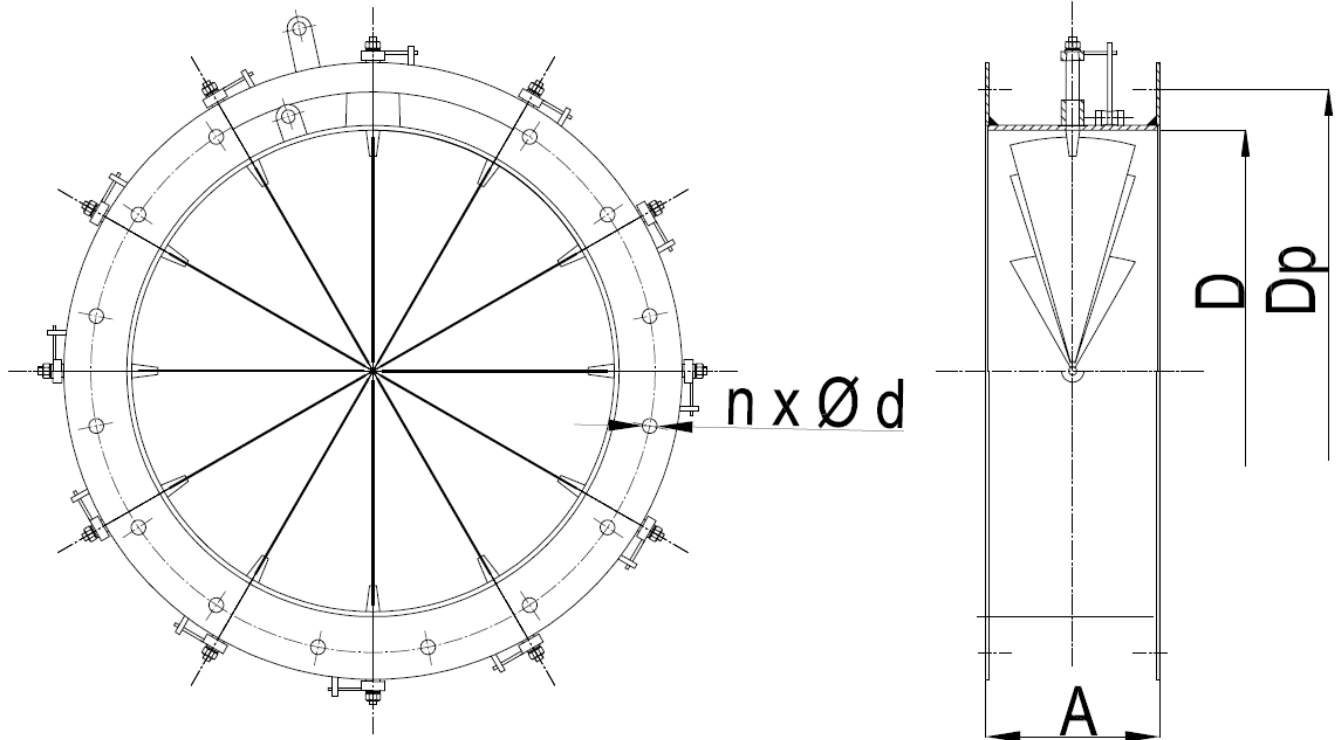
OWIERCENIA KOŁNIERZY WLOTOWYCH I WYLOTOWYCH WENTYLATORÓW WWOax 20-63 - POŁĄCZENIA Z RUROCIĄGAMI SIECI



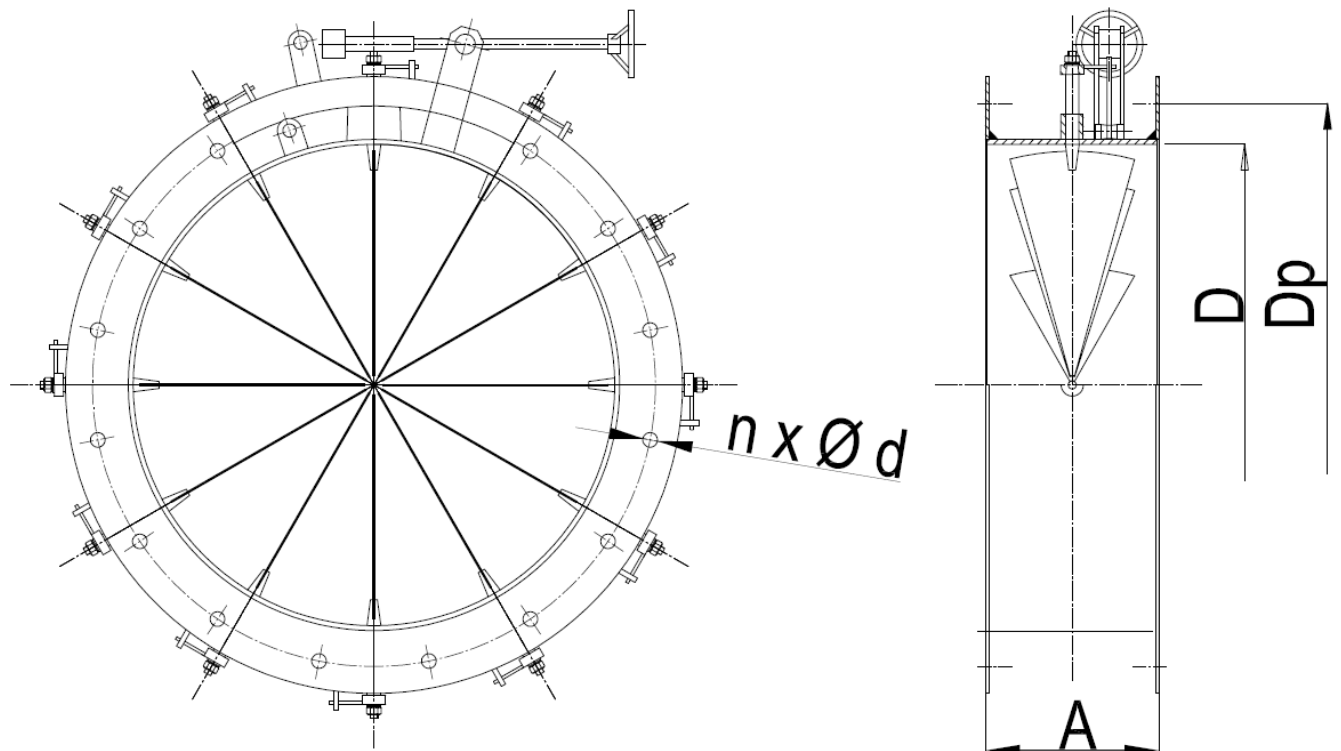
| WVOax | Wlot | | | | Wylot | | | | | | | | |
|-------|------------|------------|----|------------|-----------|-----------|-----------|-----------|---|----|----|-----------|-----------|
| | dn [mm] | d1 [mm] | n | Mx [mm] | C [mm] | D [mm] | E [mm] | F [mm] | m | m1 | x | d [mm] | z [mm] |
| 20 | 200 | 239 | 8 | 8 | 264 | 224 | 238 | 198 | 1 | 1 | 8 | 10 | 30x4 |
| 22.4 | 224 | 263 | | | 288 | 242 | 262 | 218 | | | | | |
| 25 | 250 | 289 | | | 314 | 264 | 288 | 238 | | | | | |
| 28 | 280 | 326 | | | 354 | 300 | 324 | 268 | | | | | |
| 31.5 | 315 | 361 | 10 | 10 | 389 | 326 | 359 | 294 | 1 | 1 | 12 | 12 | 35x6 |
| 35.5 | 355 | 401 | | | 439 | 368 | 399 | 324 | | | | | |
| 40 | 400 | 446 | | | 489 | 403 | 444 | 359 | | | | | |
| 45 | 450 | 523 | 12 | 12 | 554 | 463 | 520 | 425 | 1 | 1 | 16 | 15 | 50x6 |
| 50 | 500 | 573 | | | 604 | 508 | 570 | 470 | | | | | |
| 56 | 560 | 633 | 16 | 12 | 664 | 558 | 630 | 520 | 3 | 3 | 20 | 15 | 50x6 |
| 63 | 630 | 703 | | | 736 | 610 | 700 | 570 | | | | | |

**PRODUCENT WENTYLATORÓW , CZĘŚCI RYSUNKOWYCH
N2W Sp. z o.o.**

**APARATY REGULACYJNE MONTOWANE NA WLOCIE WENTYLATORA
Aparat regulacyjny sterowany silownikiem**



Aparat regulacyjny sterowany ręcznie



PRODUCENT WENTYLATORÓW , CZĘŚCI RYSUNKOWYCH N2W Sp. z o.o.

| WWOax | A [mm] | D [mm] | Dp [mm] | n | D [mm] | ilość łopatek | masa [kg] |
|-------|-----------|-----------|------------|----|-----------|------------------|--------------|
| 28 | 140 | 280 | 326 | 8 | 12 | 7 | 20 |
| 31.5 | 140 | 315 | 361 | 12 | | 8 | 11.5 |
| 35.5 | 140 | 355 | 401 | | | 8 | 12.5 |
| 40 | 180 | 400 | 446 | | | 12 | 30 |
| 45 | 180 | 450 | 523 | 16 | 15 | 12 | 34 |
| 50 | 200 | 500 | 573 | | | 12 | 43 |
| 56 | 200 | 560 | 633 | | | 12 | 48 |
| 63 | 220 | 630 | 703 | | | 12 | 52 |
| 71 | 255 | 800 | 873 | 20 | 19 | 8 | 127 |
| 80 | 255 | 800 | 873 | | | 12 | 150 |
| 100 | 280 | 1000 | 1073 | 24 | | 12 | 190 |
| 112 | 320 | 1120 | 1213 | | | 12 | 249 |
| 125 | 330 | 1250 | 1343 | 28 | 16 | 305 | |

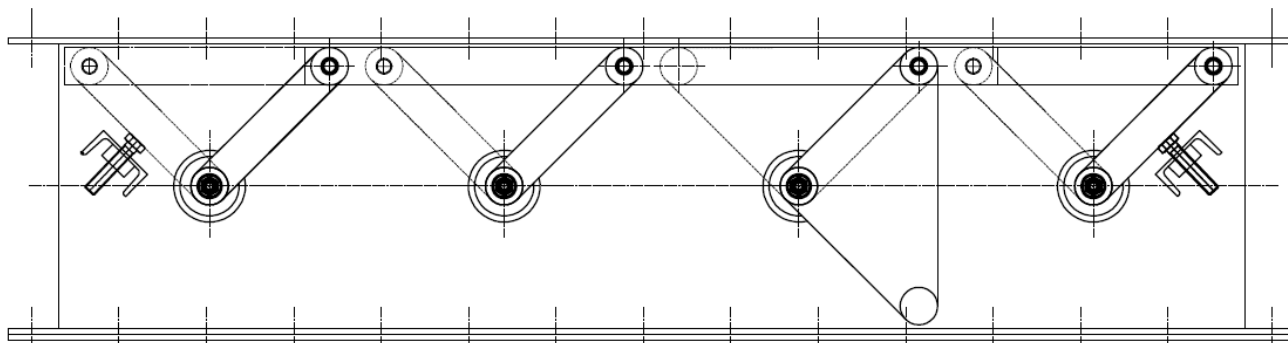
Aparaty regulacyjne sterowane mogą być ręcznie lub przy użyciu siłownika.



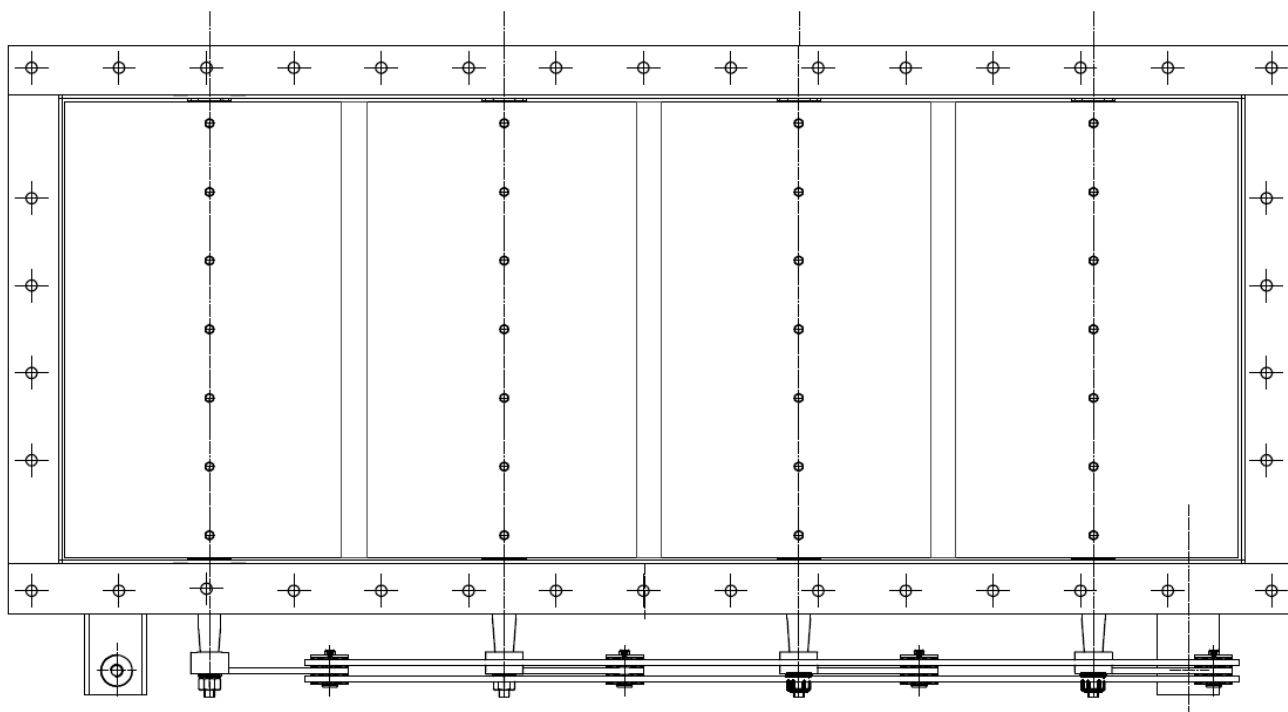
**PRODUCENT WENTYLATORÓW , CZĘŚCI RYSUNKOWYCH
N2W Sp. z o.o.**

APARATY ŻALUZZOWE MONTOWANE NA WLOCIE WENTYLATORA

Położenie dźwigni kierownicy
otwartej



Położenie dźwigni kierownicy
zamkniętej



Aparaty żaluzjowe sterowane mogą być ręcznie lub przy użyciu siłownika.

