



KATALOG

**Wentylatory promieniowe młynowe
WPM i WPMD**



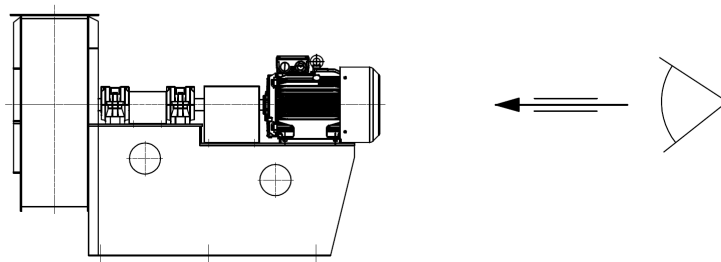
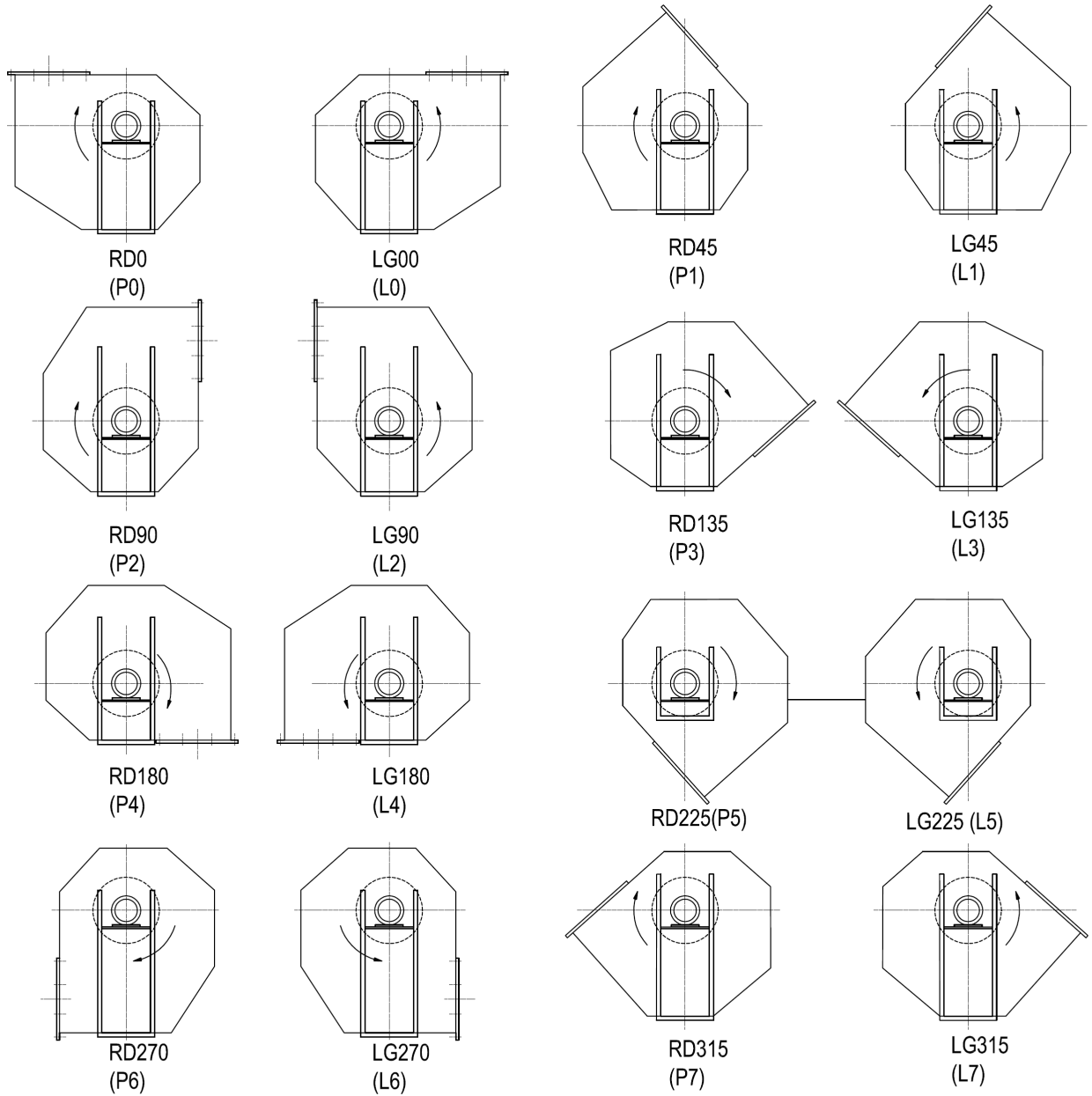
ZASTOSOWANIE

Wentylatory serii WPM i WPMD w wykonaniu standardowym przeznaczone są do przetłaczania gazów chemicznie obojętnych, o stężeniu zapylenia do $3 \text{ [g/m}^3\text{]}$ i temperaturze do $250\text{[}^\circ\text{C]}$; w wykonaniu specjalnym mogą być produkowane dla czynników o temperaturze do $450 \text{ [}^\circ\text{C]}$. Dla temperatur przetłaczanego czynnika w zakresie 180 do $250\text{[}^\circ\text{C]}$ stosuje się odrzutniki ciepła (są to tarcze chłodzące obudowy łożysk wentylatora montowane bezpośrednio na wale pomiędzy obudową wentylatora, a obudową łożysk). Dla temperatur przetłaczanego czynnika powyżej $250\text{[}^\circ\text{C]}$ zalecane jest stosowanie układu ułożyskowania chłodzonego wodą. W zakresie temperatur przekraczających $300\text{[}^\circ\text{C]}$ dla przetłaczanego czynnika wentylatory wykonywane są z materiałów odpornych na działanie wysokich temperatur. Wentylatory WPWDs są zalecane do stosowania przede wszystkim jako wentylatory powietrza i spalin w urządzeniach kotłowych oraz w innych urządzeniach przemysłowych, w których jest wymagana wzmocniona konstrukcja wentylatora.

BUDOWA

Dwustrumieniowe wentylatory WPMD są produkowane wyłącznie z napędem przez sprzęgło podatne. Wirnik łożyskowany dwustronnie na łożyskach tocznych. Wentylatory są wyposażone we wloty kolanowe. Na życzenie odbiorcy wentylatory te mogą być wyposażone w osiowy aparat kierowniczy służący do ekonomicznej regulacji parametrów wentylatora. Aparat ten może być przystosowany do sterowania ręcznego lub automatycznego. Dodatkowe wyposażenie wentylatorów stanowić mogą: izolacja termiczno – akustyczna, ramy amortyzacyjne z wibroizolatorami, tłumiki hałasu na wlocie i wylocie wentylatora, kompensatory stalowe lub elastyczne.

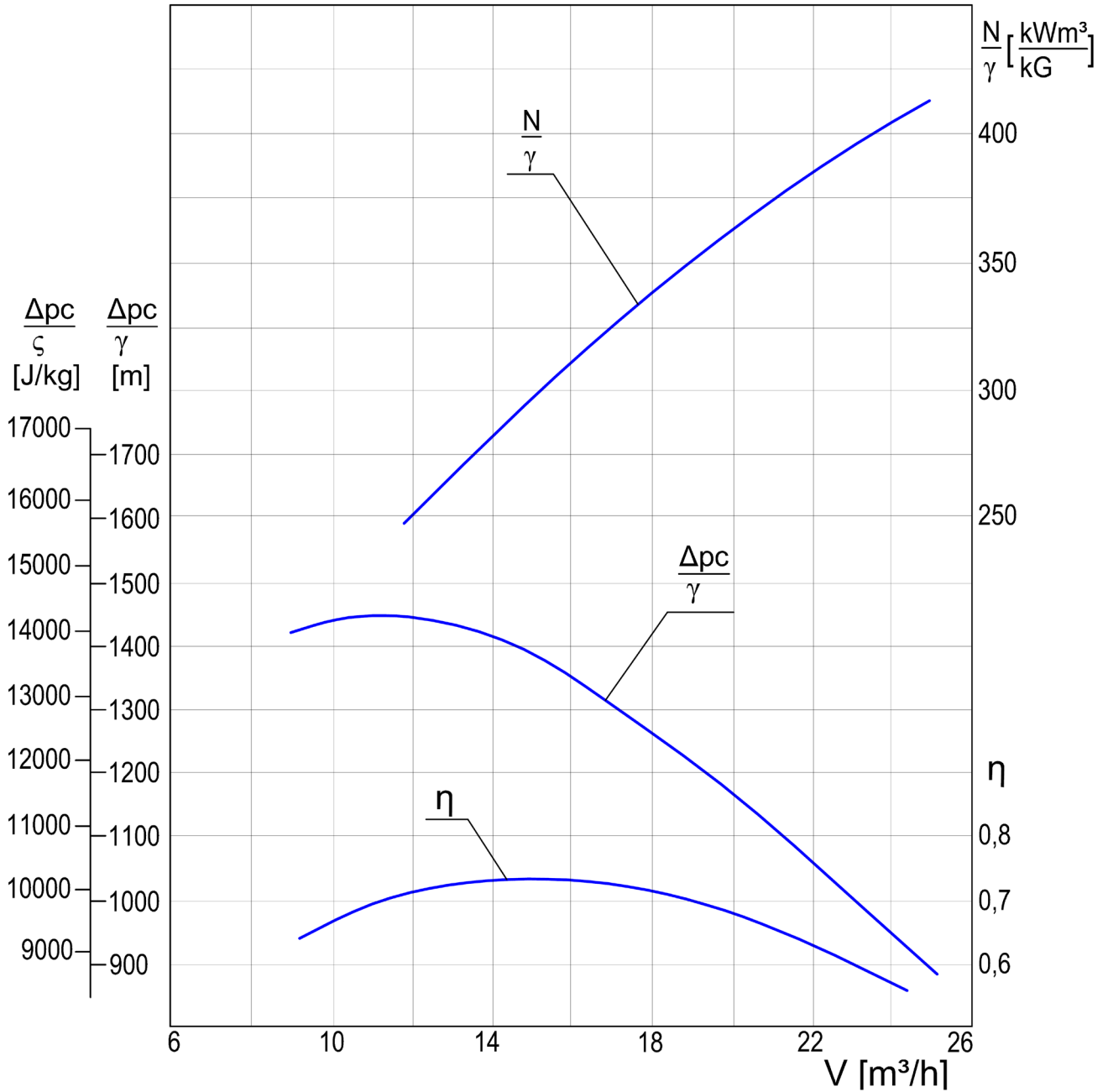
**OZNACZENIE UKŁADU WYLOTU WENTYLATORÓW (wg PN-92/M-43011)
(W NAWIASACH OZNACZENIA wg PN-78/M-43012).**



Układ określa się patrząc na wentylator od strony napędu.

CHARAKTERYSTYKA PRZEPLYWOWA

n=1490 [obr/min]


Dane techniczne:

 Poziom mocy akustycznej przy η_{max}

126 [dB]

Moment zamachowy części wirujących

 12000 [Nm²]

Dopuszczalna temperatura czynnika dla wykonania standartowego

623 [K](350[°C])

Dopuszczalne stężenie czynnika

 1[g/m³]

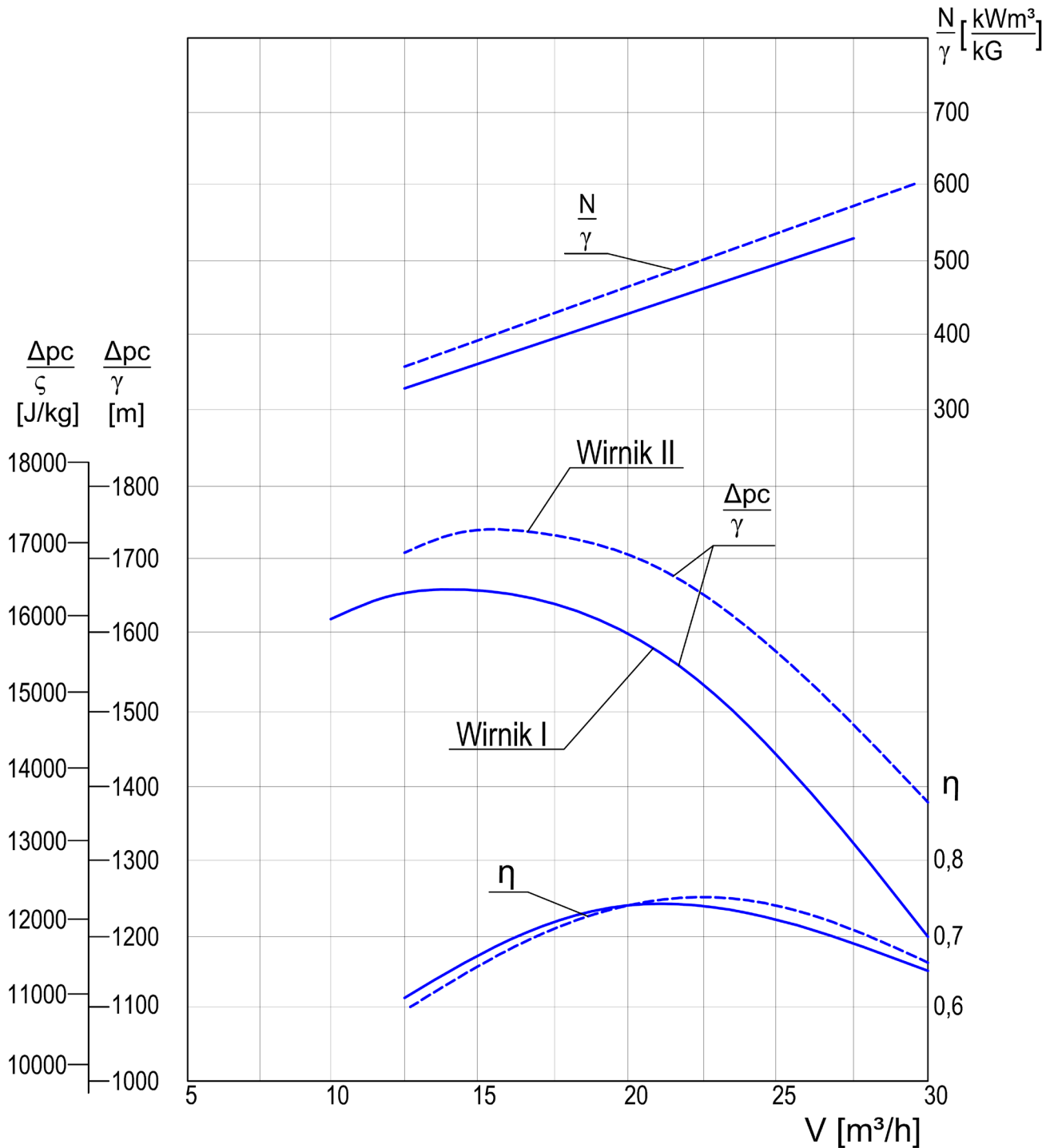
Masa

wentylatora bez silnika

7000 [kg]

części wirujących

1320 [kg]

CHARAKTERYSTYKA PRZEPLYWOWA
 $n=1490$ [obr/min]

Dane techniczne:

Poziom ciśnienia akustycznego wentylatora nie izolowanego

ok. 100 [dB(A)]

Moment zamachowy części wirujących

 15000 [Nm²]

Dopuszczalna temperatura czynnika

623 [K](350[°C])

Dopuszczalne stężenie czynnika

 1[g/m³]

Masa

wentylatora bez silnika

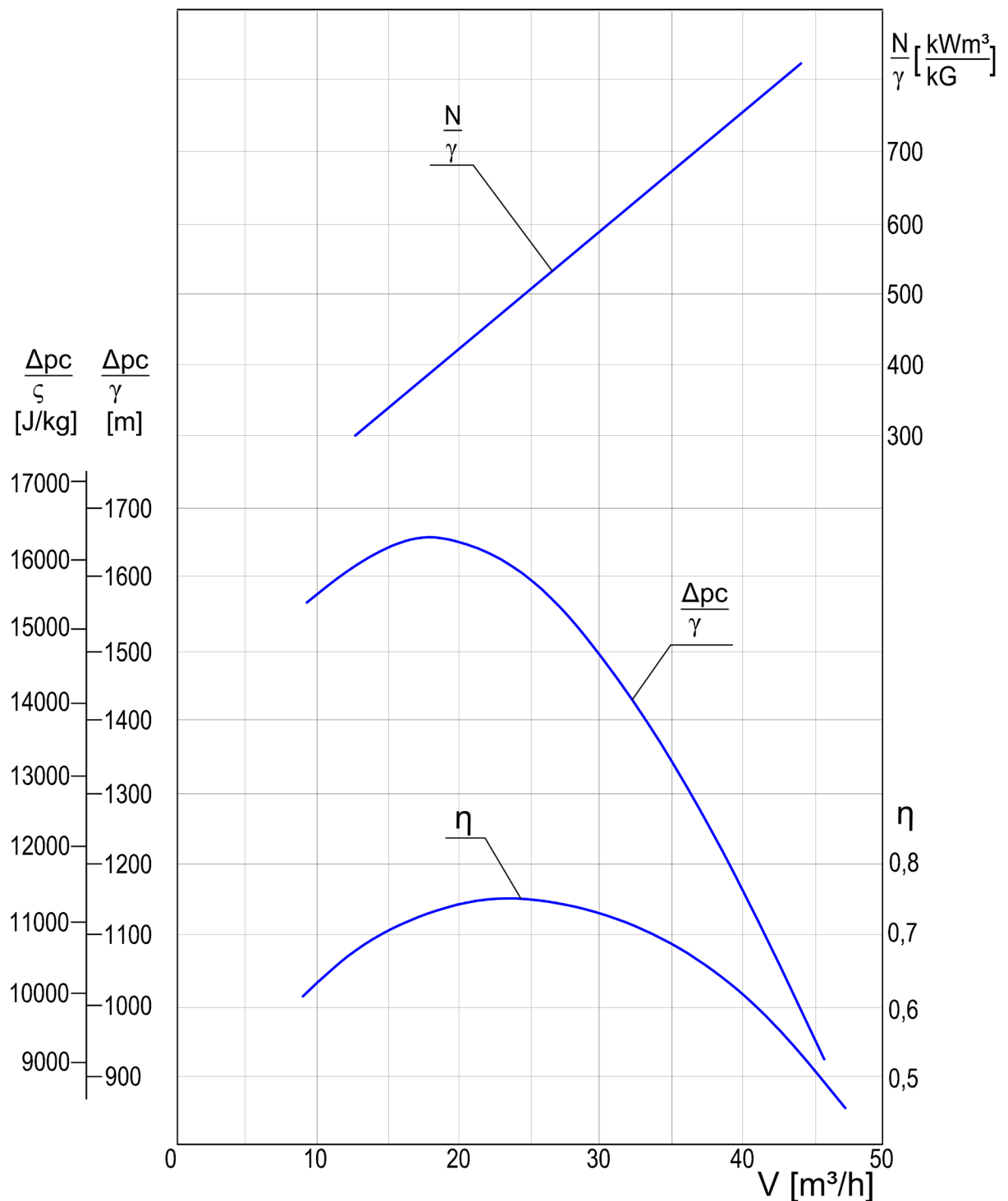
6700 [kg]

części wirujących

1600 [kg]

CHARAKTERYSTYKA PRZEPLYWOWA

n=1490 [obr/min]


Dane techniczne:

Poziom ciśnienia akustycznego wentylatora nie izolowanego

Moment zamachowy części wirujących

Dopuszczalna temperatura czynnika

Dopuszczalne stężenie czynnika

Masa

wentylatora bez silnika

części wirujących

ok. 102 [dB(A)]

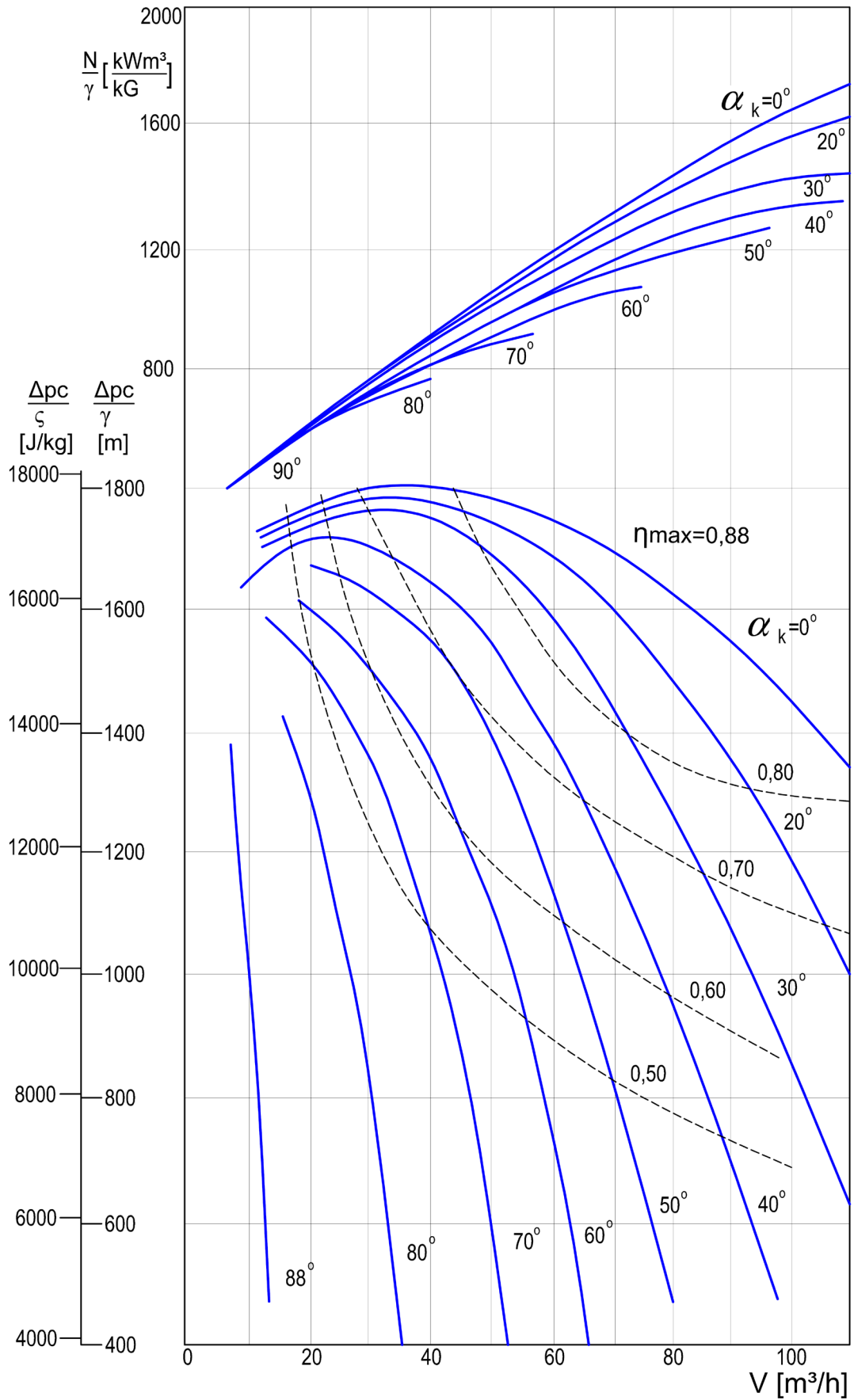
 15000 [Nm^2]

643 [K](370[°C])

 1[g/m^3]

7650 [kg]

1600 [kg]

CHARAKTERYSTYKA PRZEPIYOWA




WPM-105/2

Dane techniczne:

Poziom ciśnienia akustycznego wentylatora nie izolowanego

ok. 105 [dB(A)]

Moment zamachowy części wirujących

39000 [Nm²]

Dopuszczalna temperatura czynnika

643 [K](370[° C])

Dopuszczalne stężenie czynnika

1[g/m³]

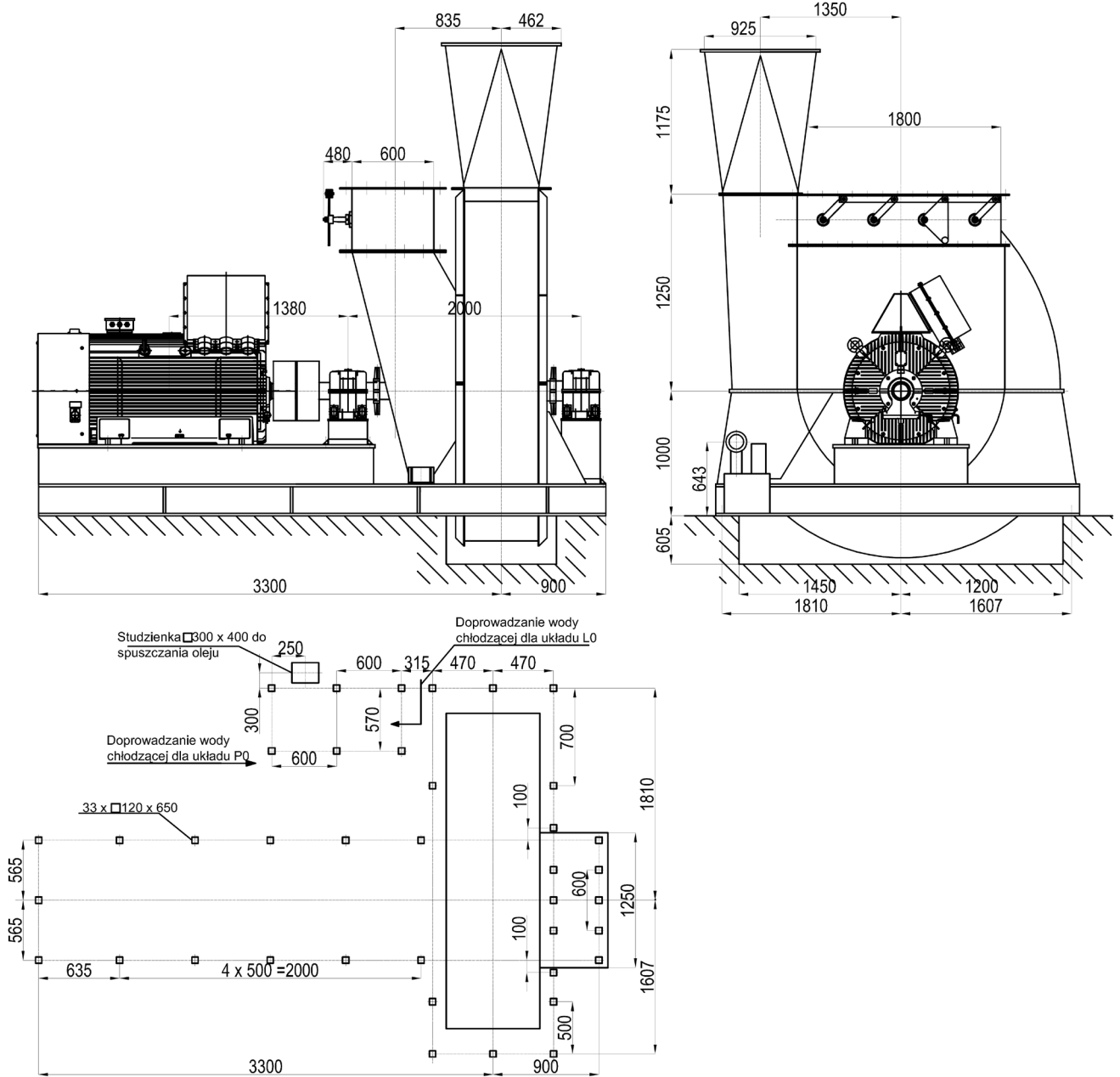
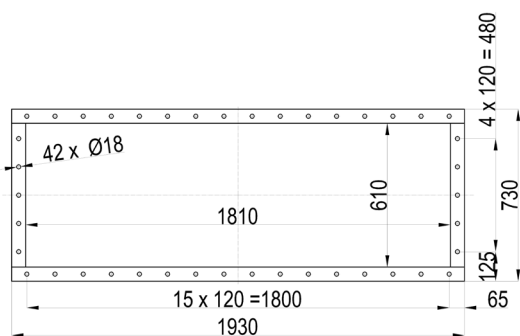
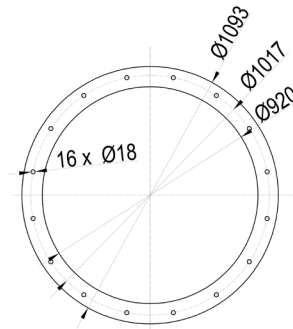
Masa

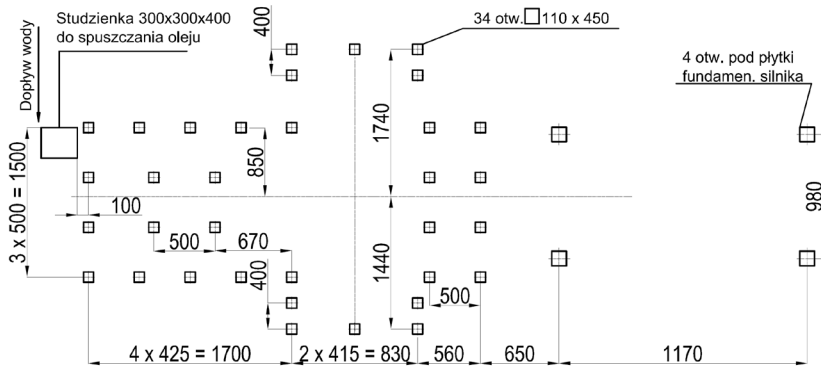
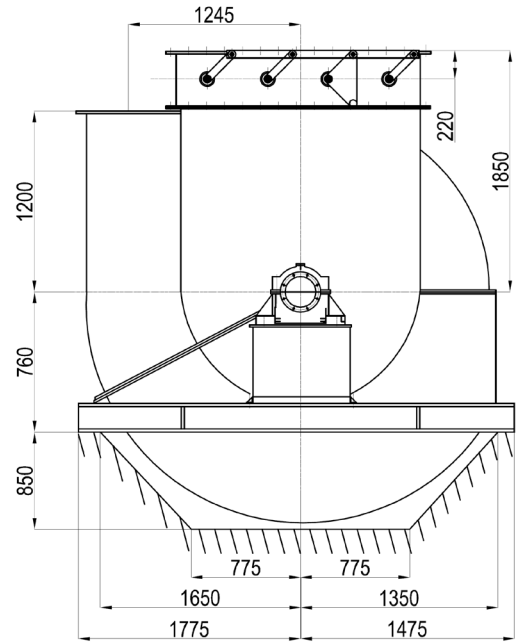
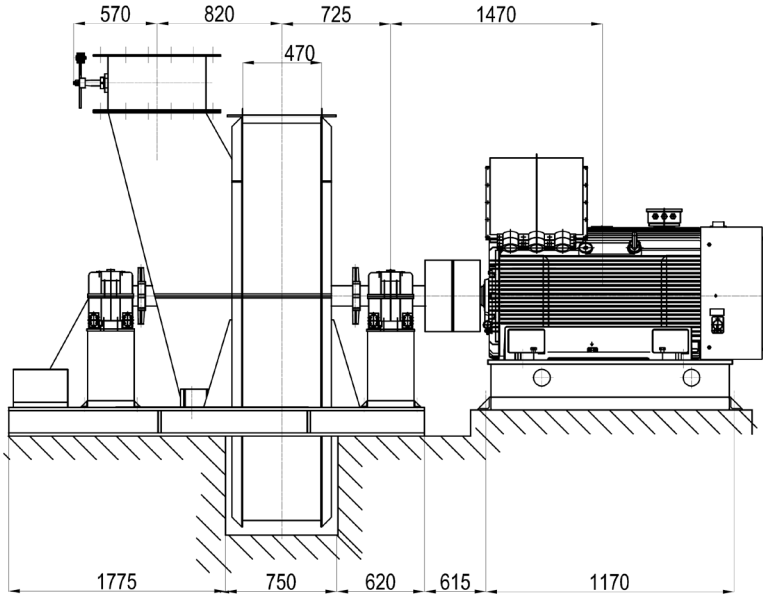
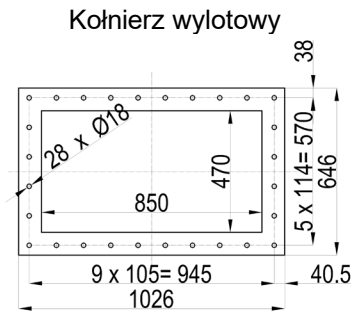
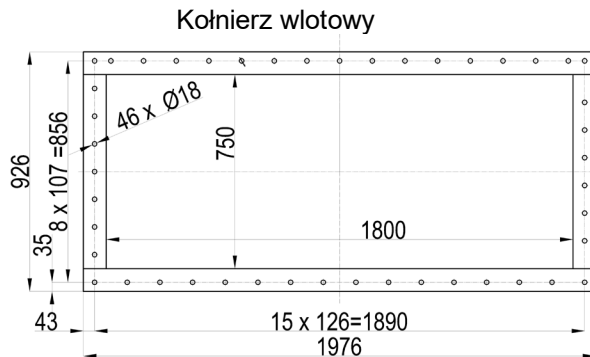
wentylatora bez silnika

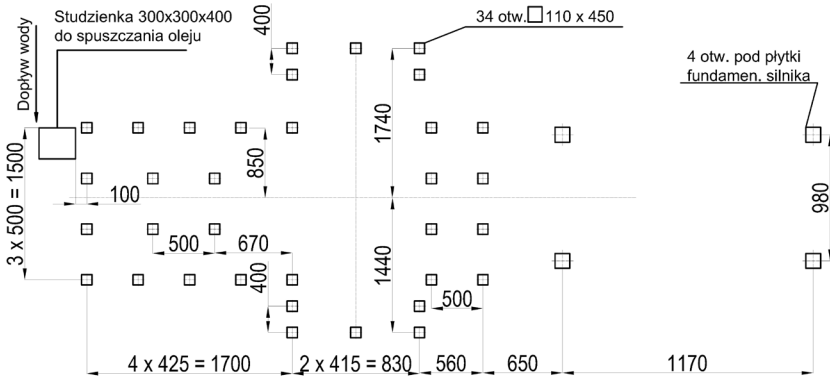
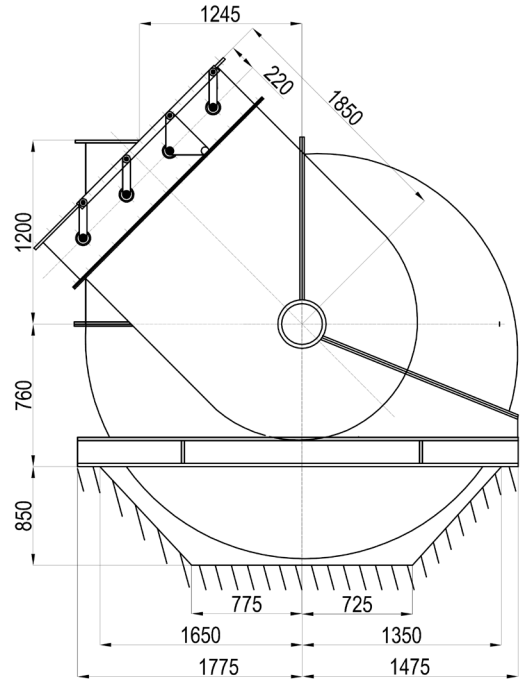
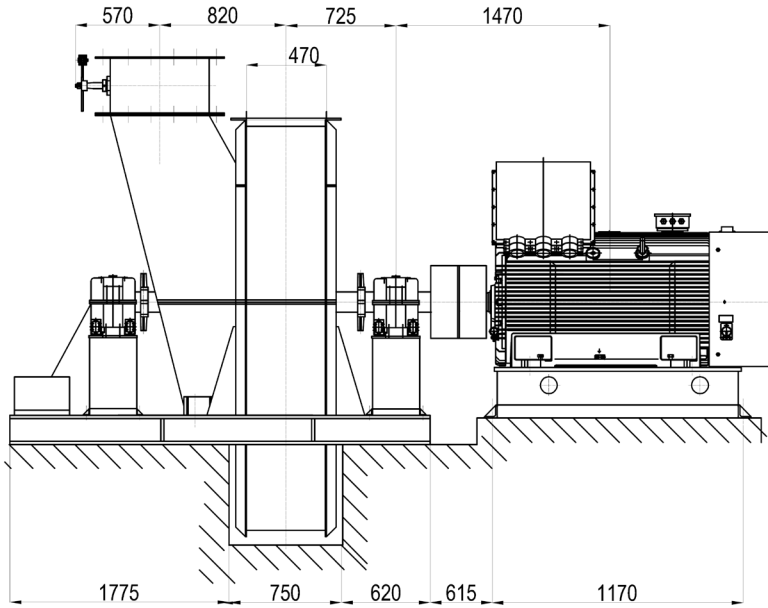
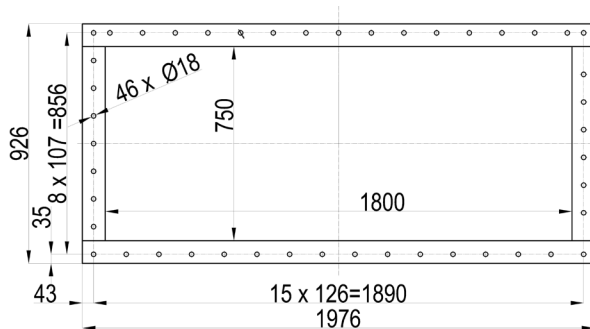
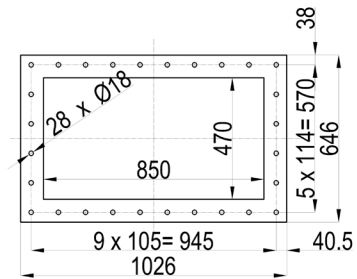
8600 [kg]

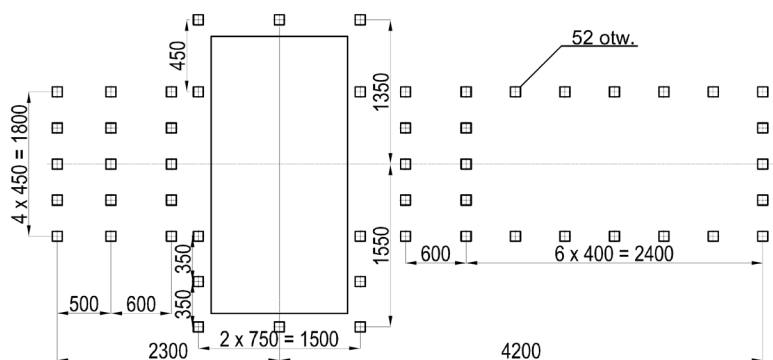
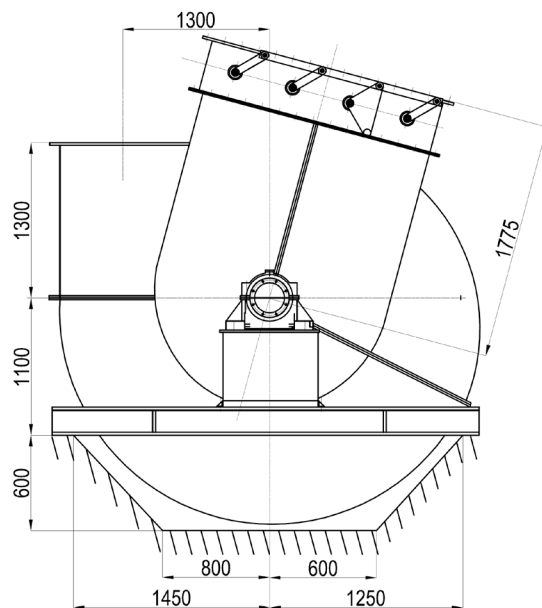
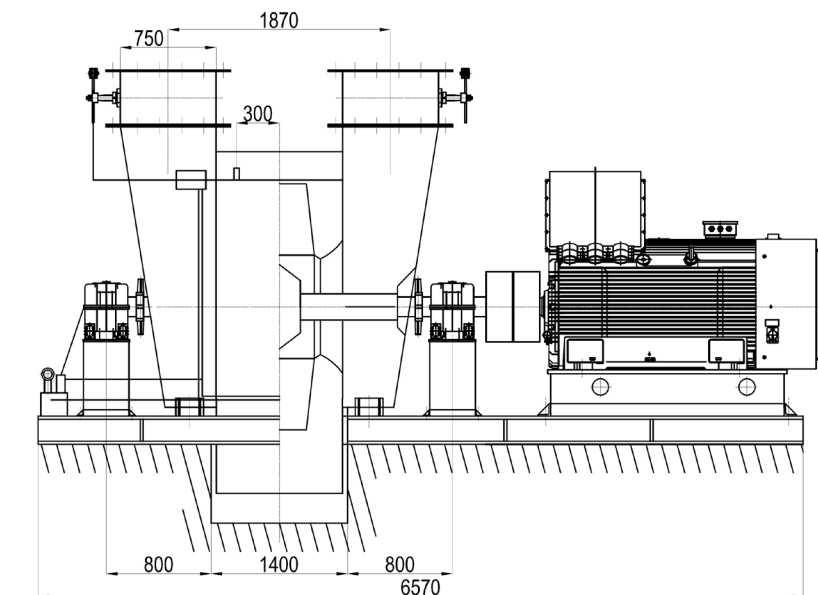
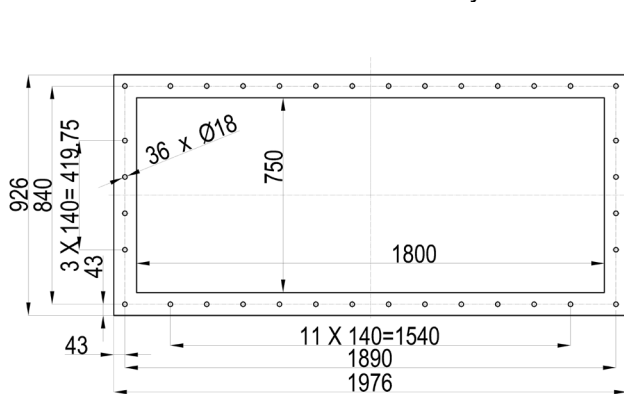
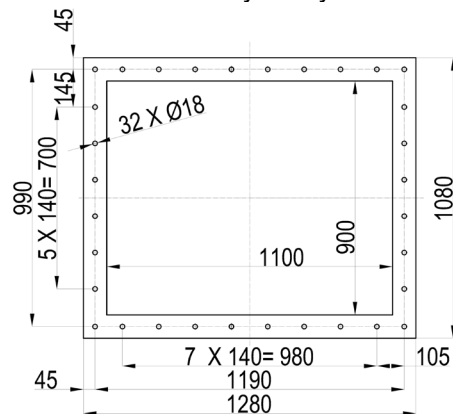
części wirujących

3500 [kg]

WYMIARY KONSTRUKCYJNO- GABARYTOWE

Połączenia z rurociągami
Kołnierz wlotowy

Kołnierz wylotowy


WYMIARY KONSTRUKCYJNO- GABARYTOWE

Połączenia z rurociągami


WYMIARY KONSTRUKCYJNO- GABARYTOWE

Połączenia z rurociągami
Kołnierz wlotowy

Kołnierz wylotowy


WYMIARY KONSTRUKCYJNO- GABARYTOWE

Połączenia z rurociągami
Kołnierz wlotowy

Kołnierz wylotowy




WPM-105/2

