



KATALOG

**Wysokoprężne wentylatory
promieniowe jednostrumieniowe typu
WP/2,3**



Przemysłowe wysokoprężne wentylatory promieniowe jednostrumieniowe typu WP-/2,3

ZASTOSOWANIE

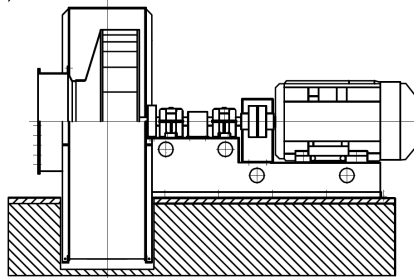
Wysokoprężne wentylatory promieniowe WP/2,3 przeznaczone są do przetłaczania zapyłonych gazów. W standardowym wykonywane produkowane są z blachy S235JR dla temperatury przetłaczanego czynnika do 200 °C, w wykonaniu specjalnym mogą być produkowane dla przetłaczanego czynnika o temperaturze do 400 °C. Dla tego typu temperatur wirnik i elementy obudowy wentylatora wykonywane są z blachy kwasoodpornej. Zalecane są do stosowania jako przemysłowe wentylatory technologiczne

BUDOWA

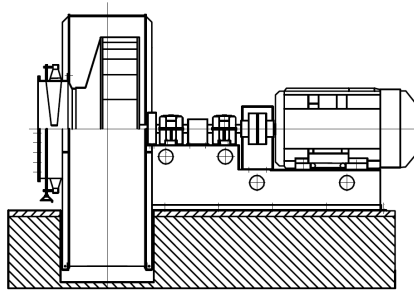
Wentylatory promieniowe WP-/2,3 charakteryzują się wzmocnioną konstrukcją. Są to wentylatory jednostrumieniowe, z napędem sprzęgłowym : wirnik wentylatora jest osadzony na wale, który przez sprzęgło podatne jest napędzany silnikiem elektrycznym. Do napędu są stosowane silniki indukcyjne klatkowe lub pierścieniowe. Elementy wentylatorów standardowych są wykonane ze stali węglowych.

TYPOWE UKŁADY KONSTRUKCYJNE WENTYLATORÓW WP-/2,3

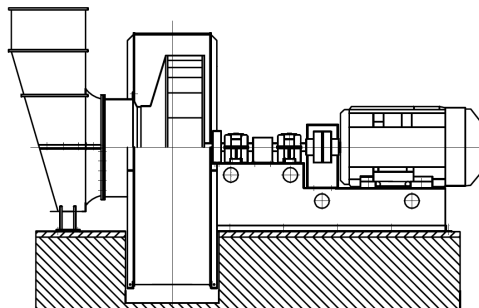
Wentylator promieniowy jednostrumieniowy
WP-/2,3



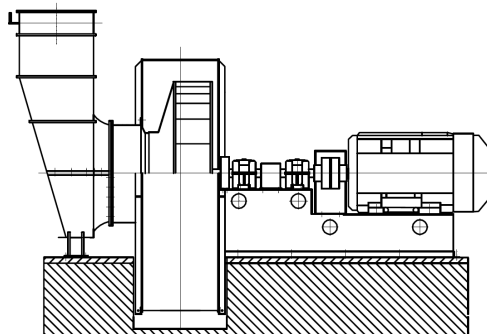
Wentylator promieniowy jednostrumieniowy z
aparatem kierowniczym osiowym WP-/2,3 A



Wentylator promieniowy jednostrumieniowy z
wlotem kolanowym WP-/2,3 K



Wentylator promieniowy jednostrumieniowy z
wlotem kolanowym z aparatem kierowniczym
żaluzjowym WP-/2,3 Ż + K





DANE TECHNICZNE:

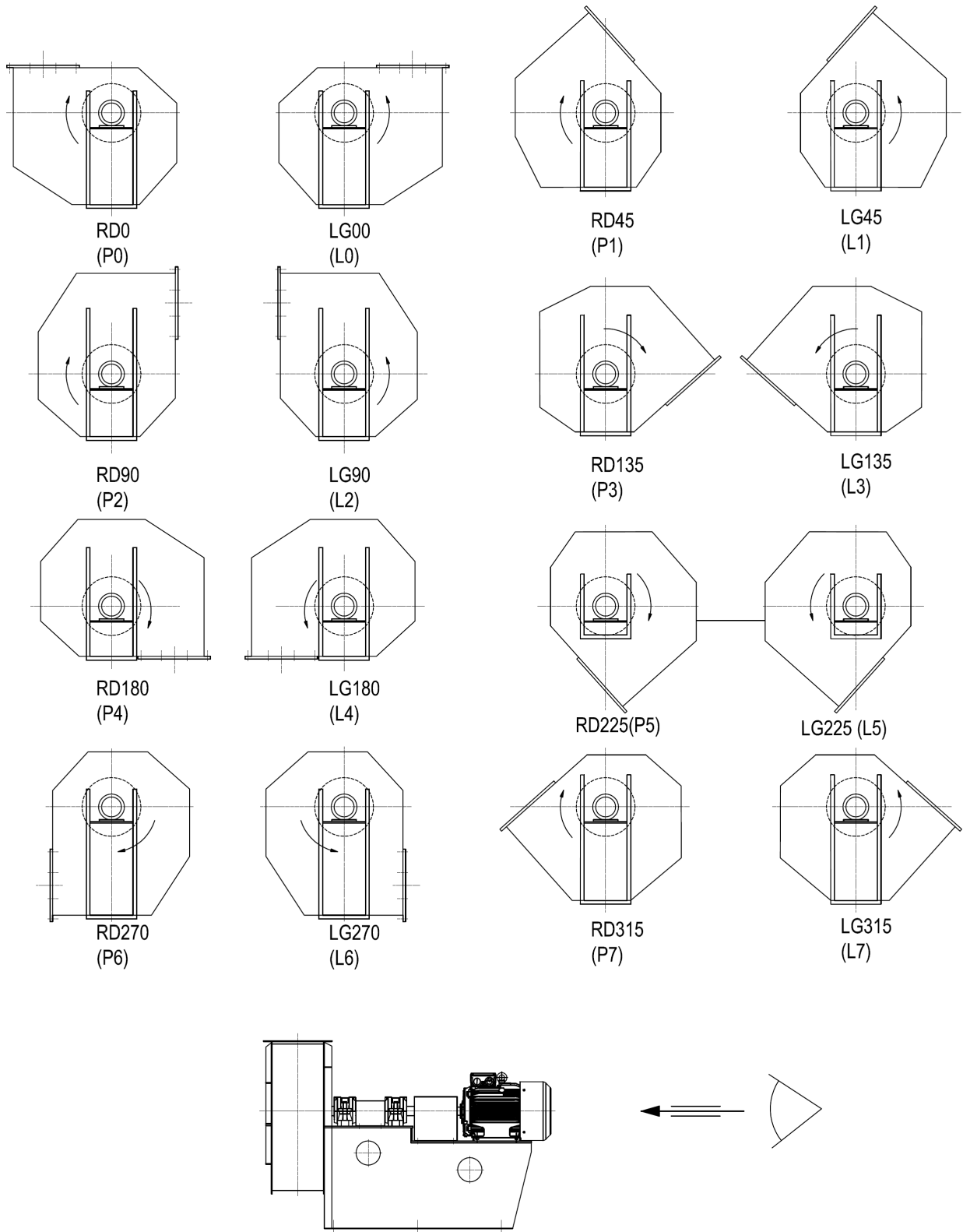
Wielkości wentylatorów serii WP-2,3 oznaczane są wg średnicy króćca wlotowego podawanej w cm. Typ szeregu wentylatorów składa się z następujących wielkości: 45,50,56,63,71,80,90,100. Przykładowo oznaczenie wentylatora WP -100/2,3 oznacza wielkość średnicy króćca wlotowego wynoszącego 100 cm.

Oznaczenie 2,3 wyraża stosunek średnicy łopatkowej wylotowej w stosunku do średnicy łopatkowej wlotowej wirnika.

Wentylatory wielkości 45,50,56 wykonuje się bez wlotów kolanowych i bez urządzeń regulacyjnych. Wentylatory wielkości 63-100 mogą być wytwarzane z cylindrycznym króćcem wlotowym i osiowym aparatem kierowniczym lub z wlotem kolanowym i żaluzjowym aparatem kierowniczym.

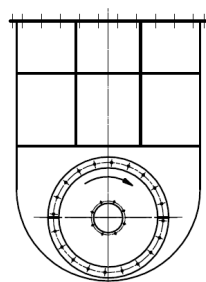
Wentylatory WP-/2,3 są produkowane z trzema rodzajami kół wirnikowych, co pozwala na dobór wentylatora o maksymalnej sprawności.

**OZNACZENIE UKŁADU WYLOTU WENTYLATORÓW (wg PN-92/M-43011)
(W NAWIASACH OZNACZENIA wg PN-78/M-43012).**

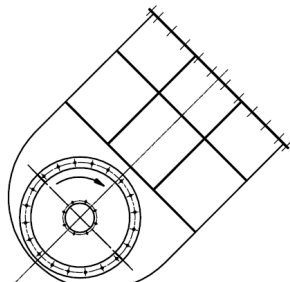


Układ określa się patrząc na wentylator od strony napędu.

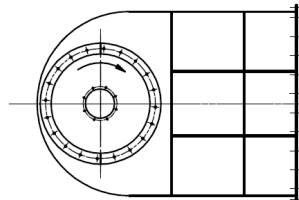
OZNACZENIE UKŁADU WLOTU KOLANOWEGO (wg. PN-92/M-43011).



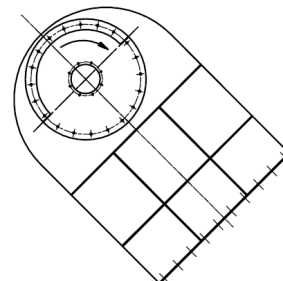
RD0
(K0)



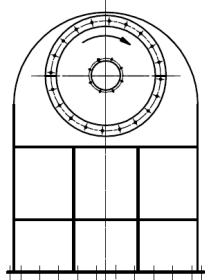
RD45
(K1)



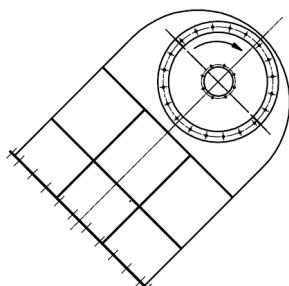
RD90
(K2)



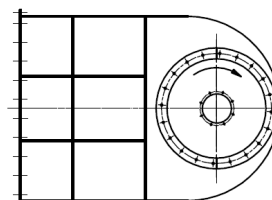
RD13
(K3)



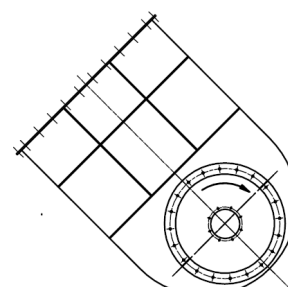
RD180
(K4)



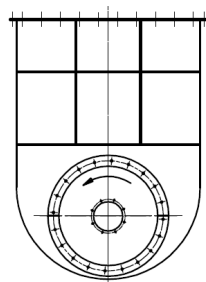
RD225
(K5)



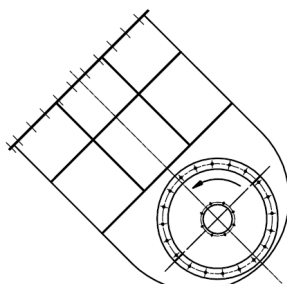
RD270
(K6)



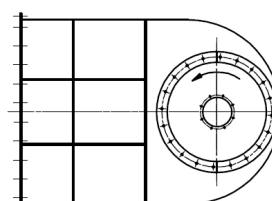
RD315
(K7)



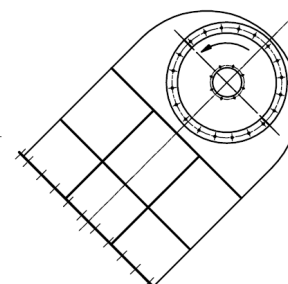
LG0
(K0)



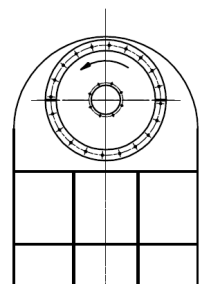
LG45
(K1)



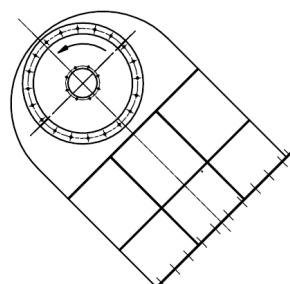
LG90
(K2)



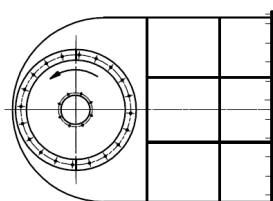
LG135
(K4)



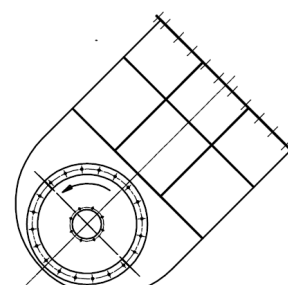
LG180
(K4)



LG225
(K5)



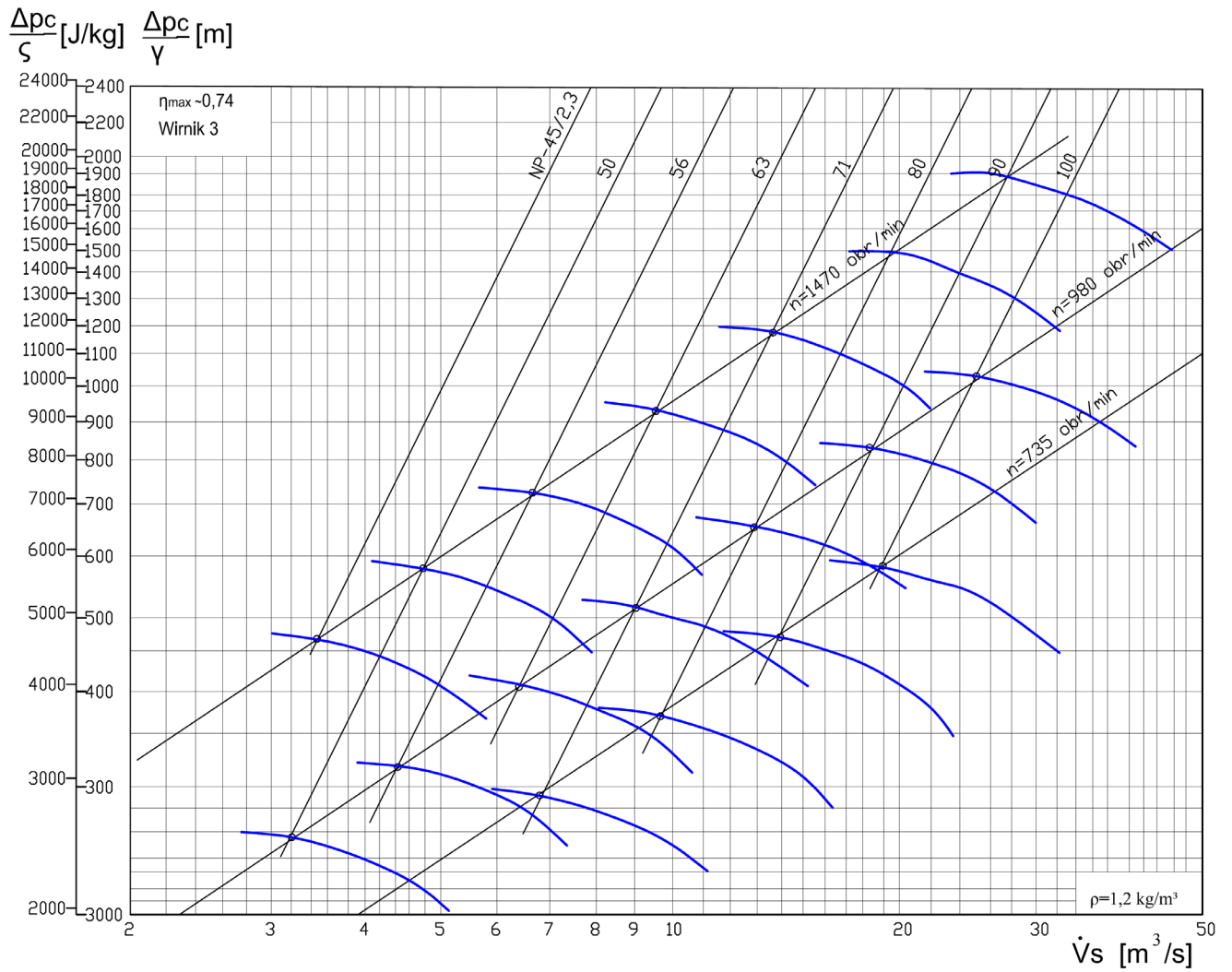
LG270
(K6)

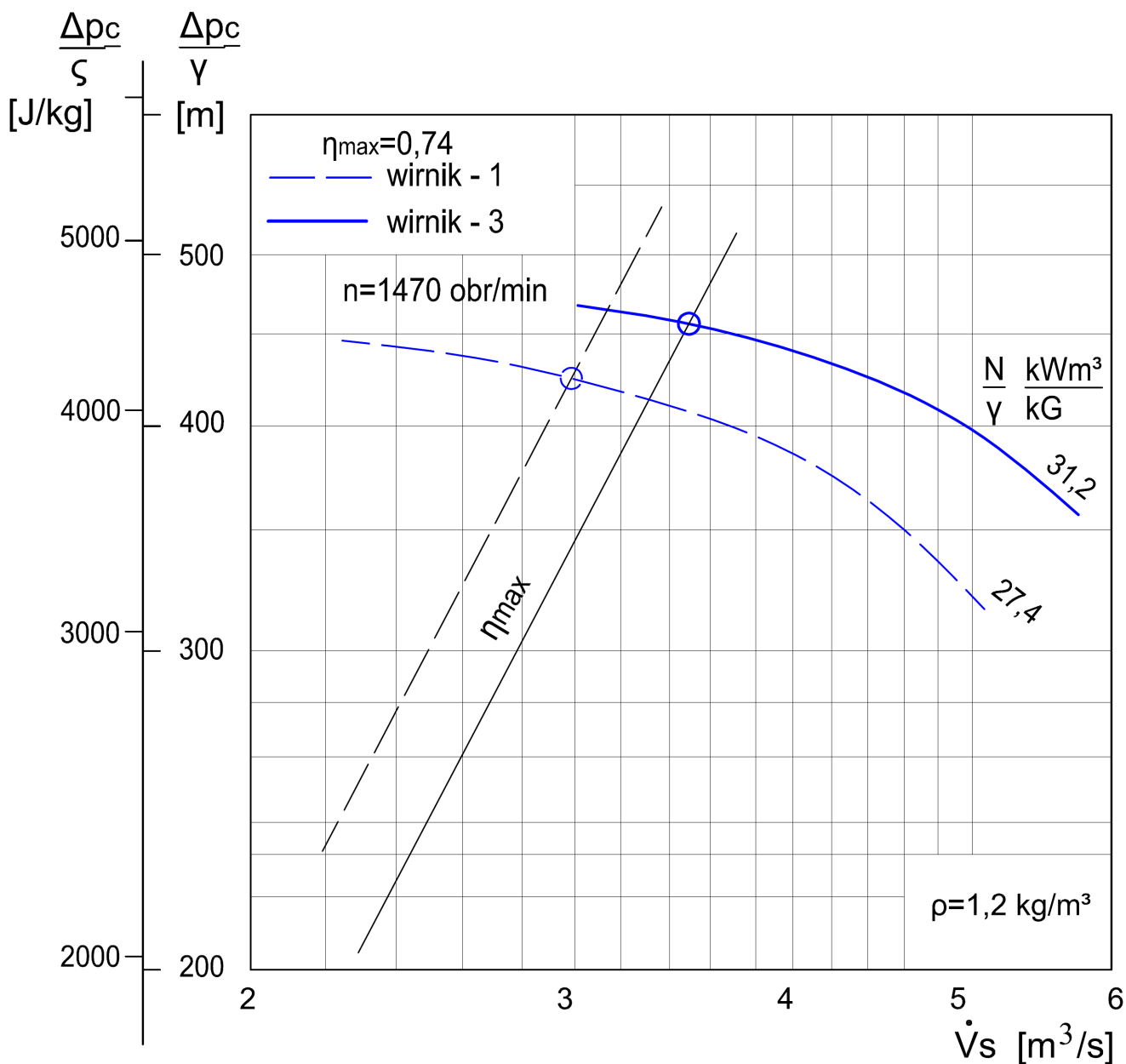


LG315
(K7)



CHARAKTERYSTYKA PRZEŁYWOWA PROMIENIOWYCH WENTYLATORÓW PRZEMYSŁOWYCH WP-2,3



CHARAKTERYSTYKA PRZEPLÝWOWA

Dane techniczne:

 Poziom mocy akustycznej przy η_{max}

 - $n=980$ [obr/min]

108 [dB]

 - $n=1470$ [obr/min]

117 [dB]

Moment zamachowy części wirujących

 600 [Nm²]

Dopuszczalna temperatura czynnika dla wykonania standartowego

353 [K](80[°C])

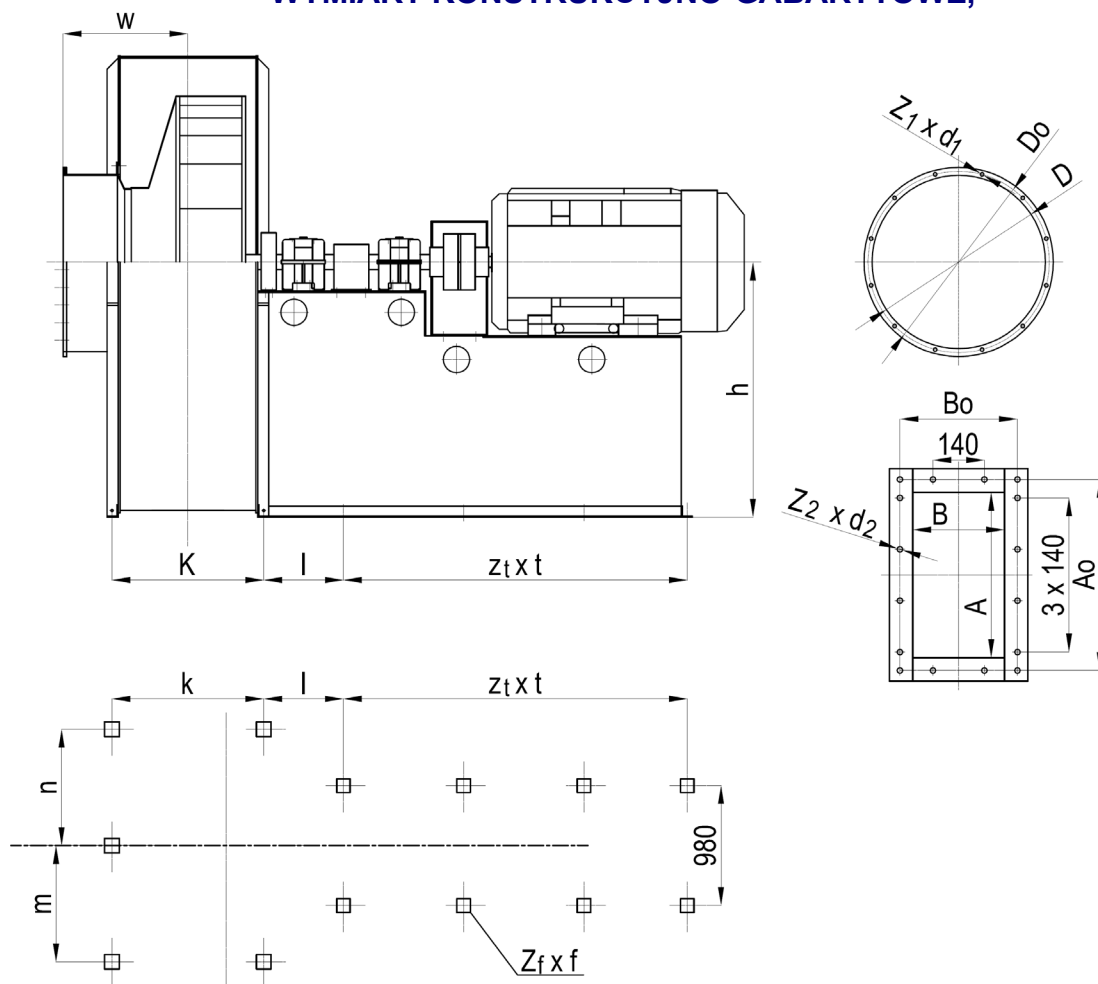
Masa

wentylatora bez silnika

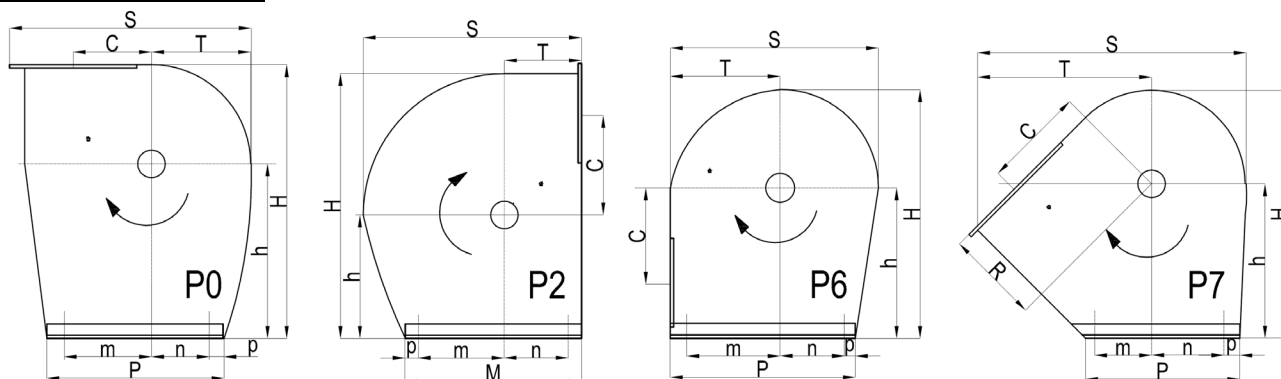
750 [kg]

części wirujących

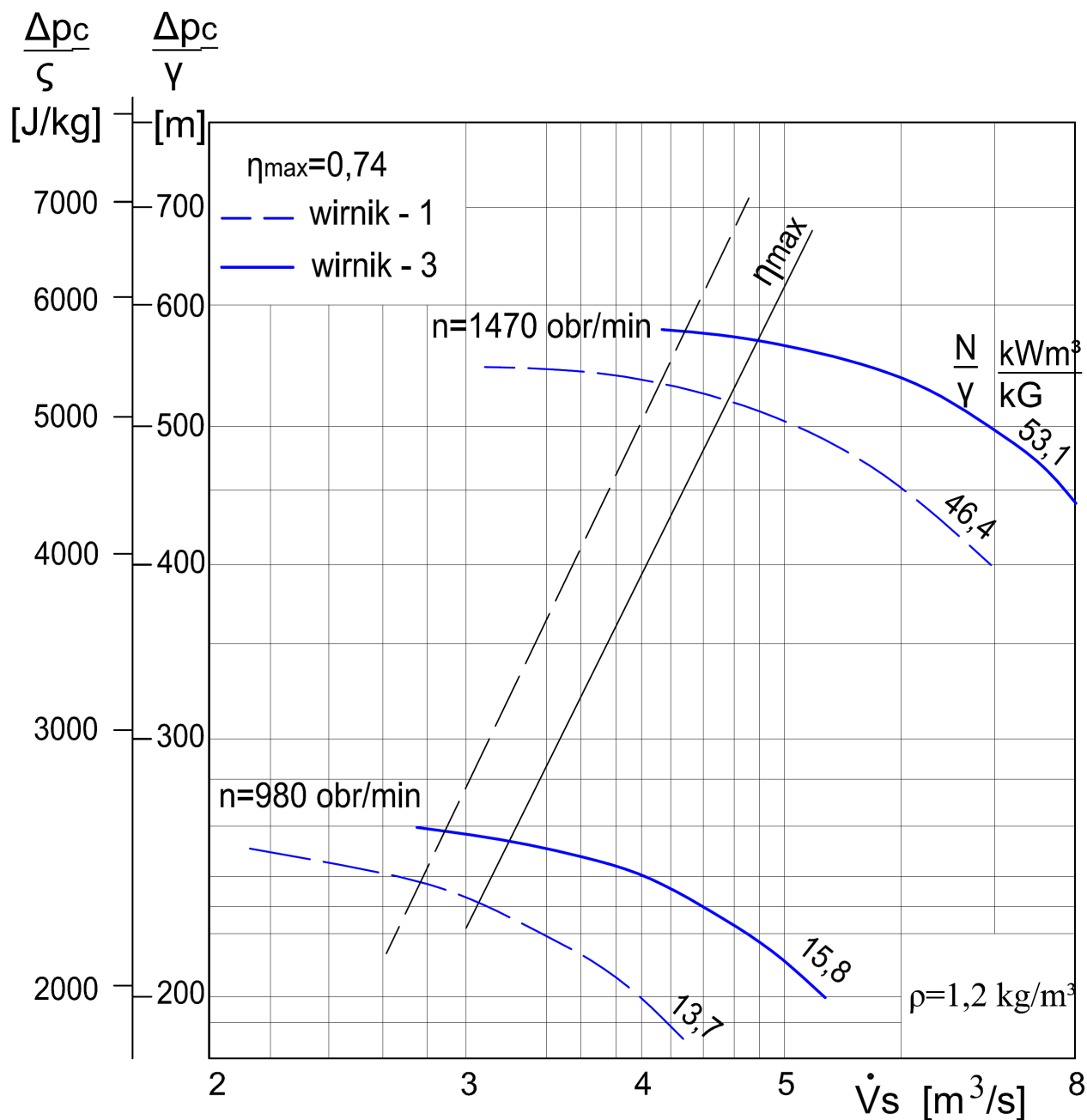
180 [kg]

WYMIARY KONSTRUKCYJNO-GABARYTOWE,


A	A _{g0}	B	B ₀	C	D	D ₀	d ₁	d ₂	f	k	l	R	W	t	o
450	520	250	320	630	450	523	15	15	90x320	320	120	630	345	500	870
Z ₁	Z ₂	Z _f	Z _t												
szt.															
12	16	12	3												



Wymiar	H	h	m	N	P	p	S	T
Układ	mm							
P0 - L0	1445	815	680	500	1280	50	1560	695
P2 - L2	1570	705	620	580	1300	50	1435	630
P6 - L6	1665	970	500	600	1280	50	1435	630
P7 - L7	1600	850	500	580	1180	50	1812	1057

CHARAKTERYSTYKA PRZEPLÝWOWA


Dane techniczne:

Poziom mocy akustycznej przy η_{max}

- $n=980$ [obr/min]

111 [dB]

- $n=1470$ [obr/min]

120 [dB]

Moment zamachowy części wirujących

850 [Nm^2]

Dopuszczalna temperatura czynnika dla wykonania standartowego

353 [K](80[° C])

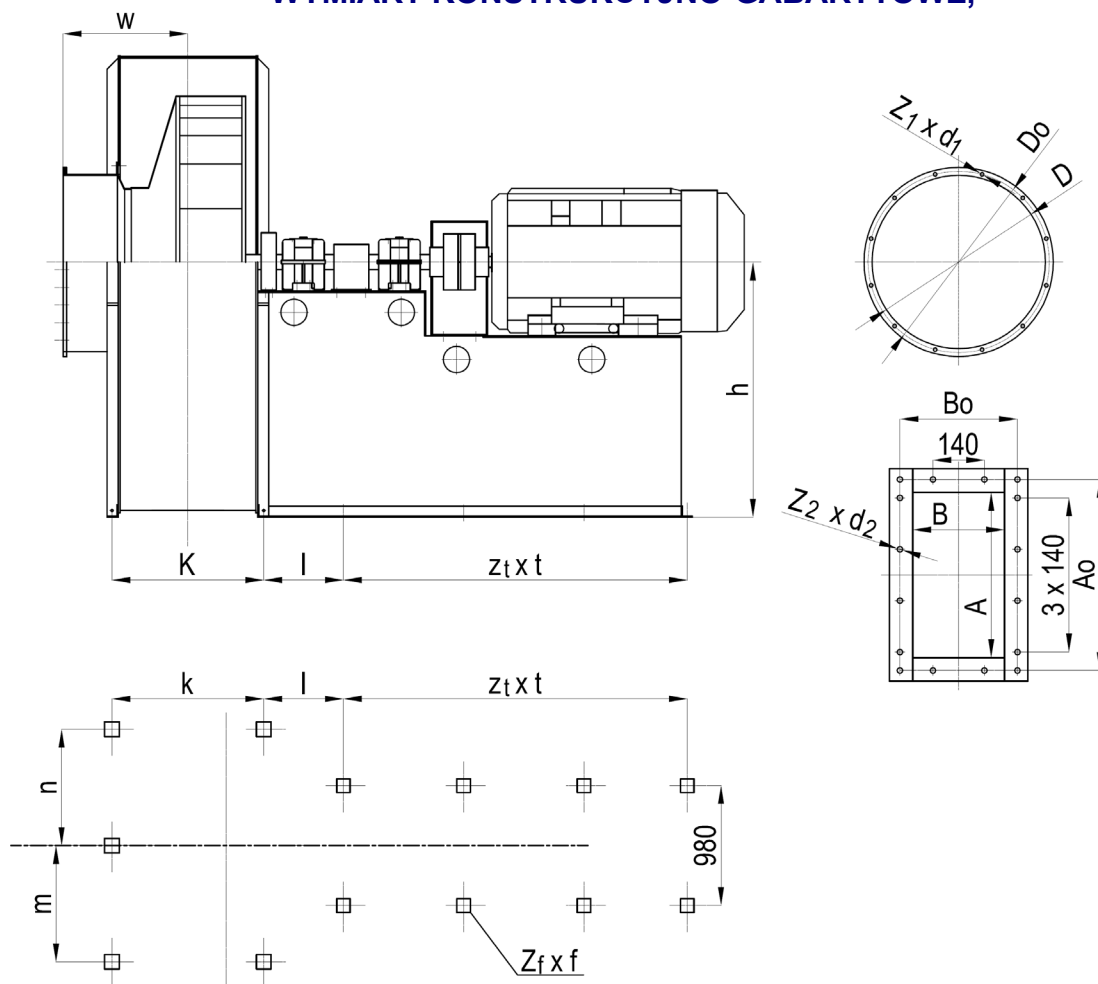
Masa

wentylatora bez silnika

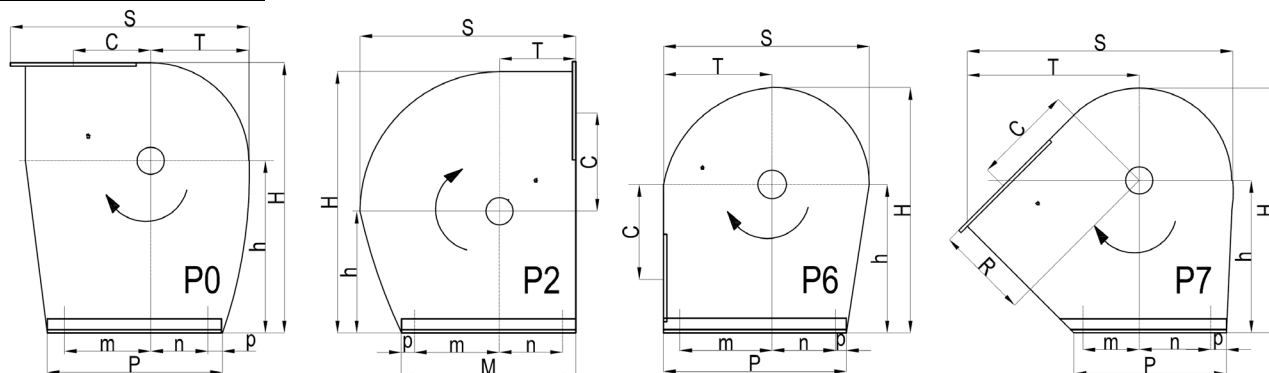
1020 [kg]

części wirujących

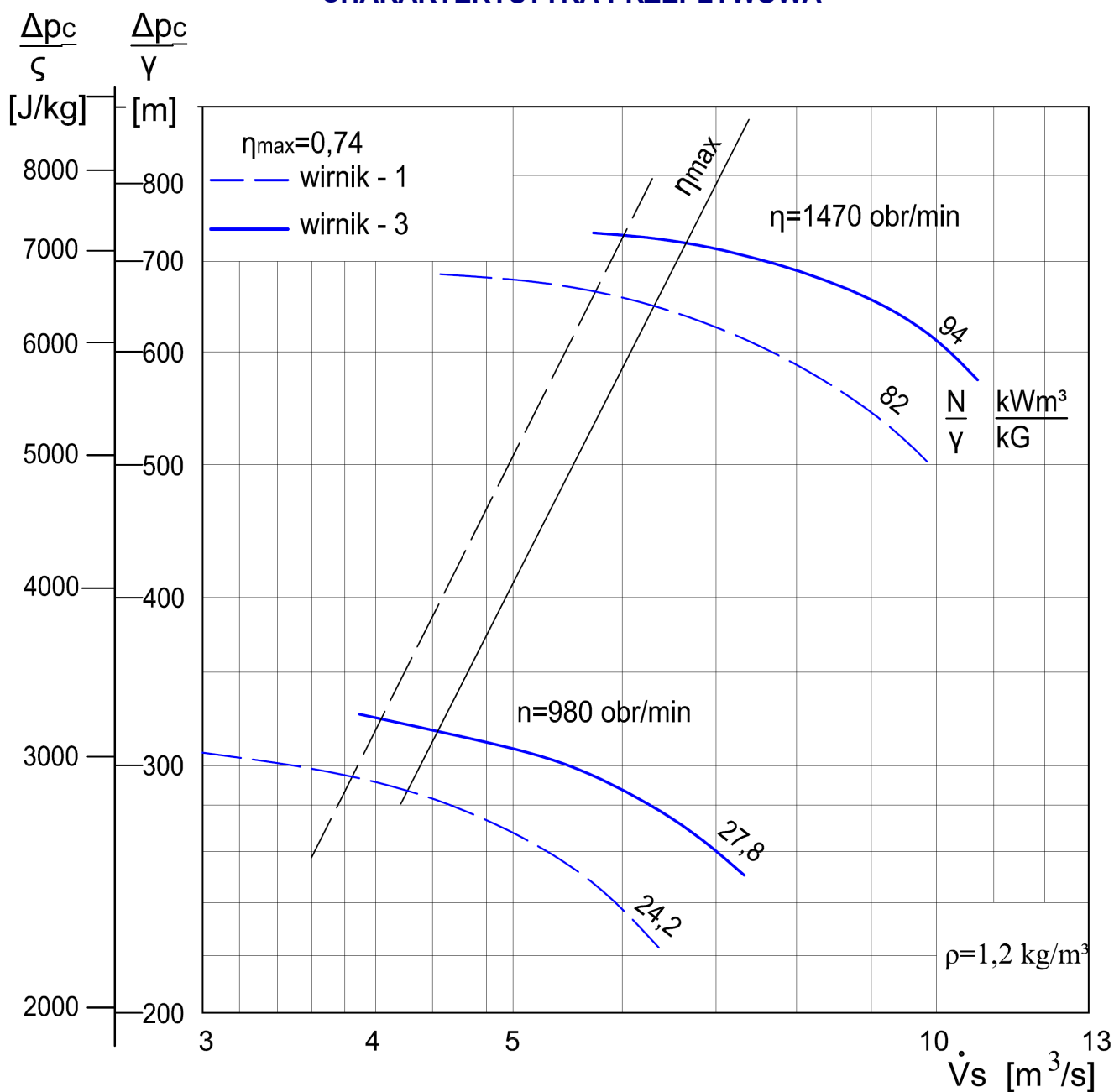
220 [kg]

WYMIARY KONSTRUKCYJNO-GABARYTOWE,


A	A _{g0}	B	B ₀	C	D	D ₀	d ₁	d ₂	f	k	l	R	W	t	o
500	570	275	345	700	500	573	15	15	90x320	355	100	700	370	500	870
Z ₁	Z ₂	Z _f	Z _t												
szt.															
16	16	13	3												



Wymiar	H	h	m	N	P	p	S	T
Układ	mm							
P0 - L0	1600	900	700	500	1400	80	1735	775
P2 - L2	1745	785	600	450	1220	100	1590	700
P6 - L6	1875	1100	600	600	1370	70	1590	700
P7 - L7	1665	935	300	600	1100	75	2010	1172

CHARAKTERYSTYKA PRZEPIYWOWA


Dane techniczne:

Poziom mocy akustycznej przy η_{max}

- $n=980$ [obr/min]

115 [dB]

- $n=1470$ [obr/min]

124 [dB]

Moment zamachowy części wirujących

1300 [Nm²]

Dopuszczalna temperatura czynnika dla wykonania standartowego

353 [K](80[° C])

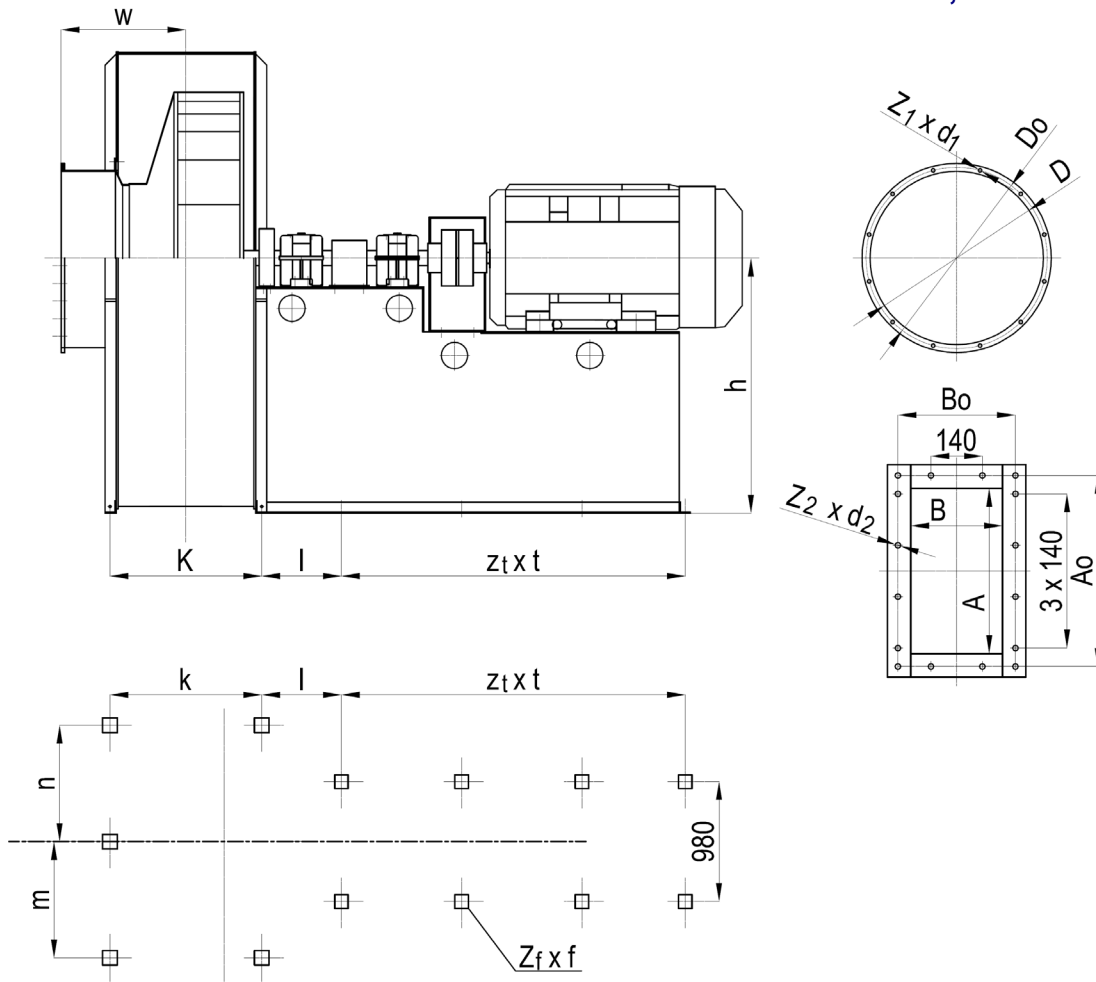
Masa

wentylatora bez silnika

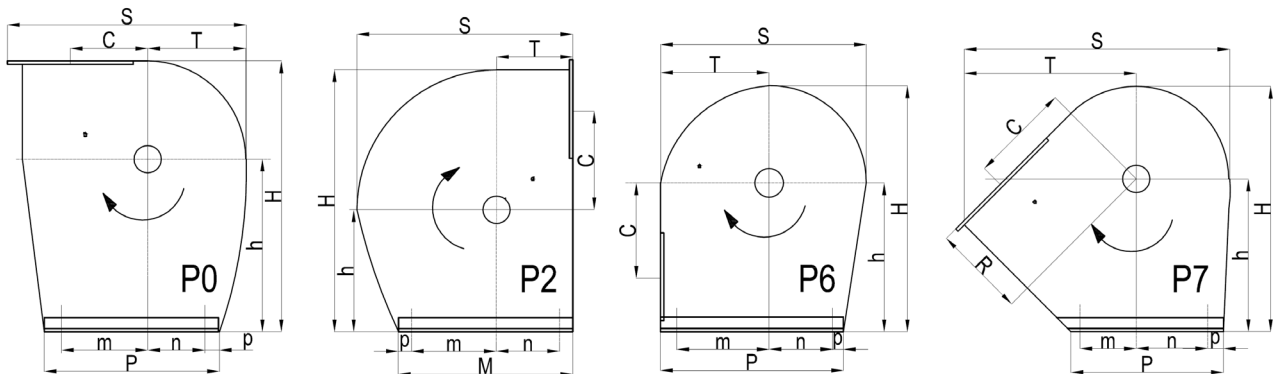
1400 [kg]

części wirujących

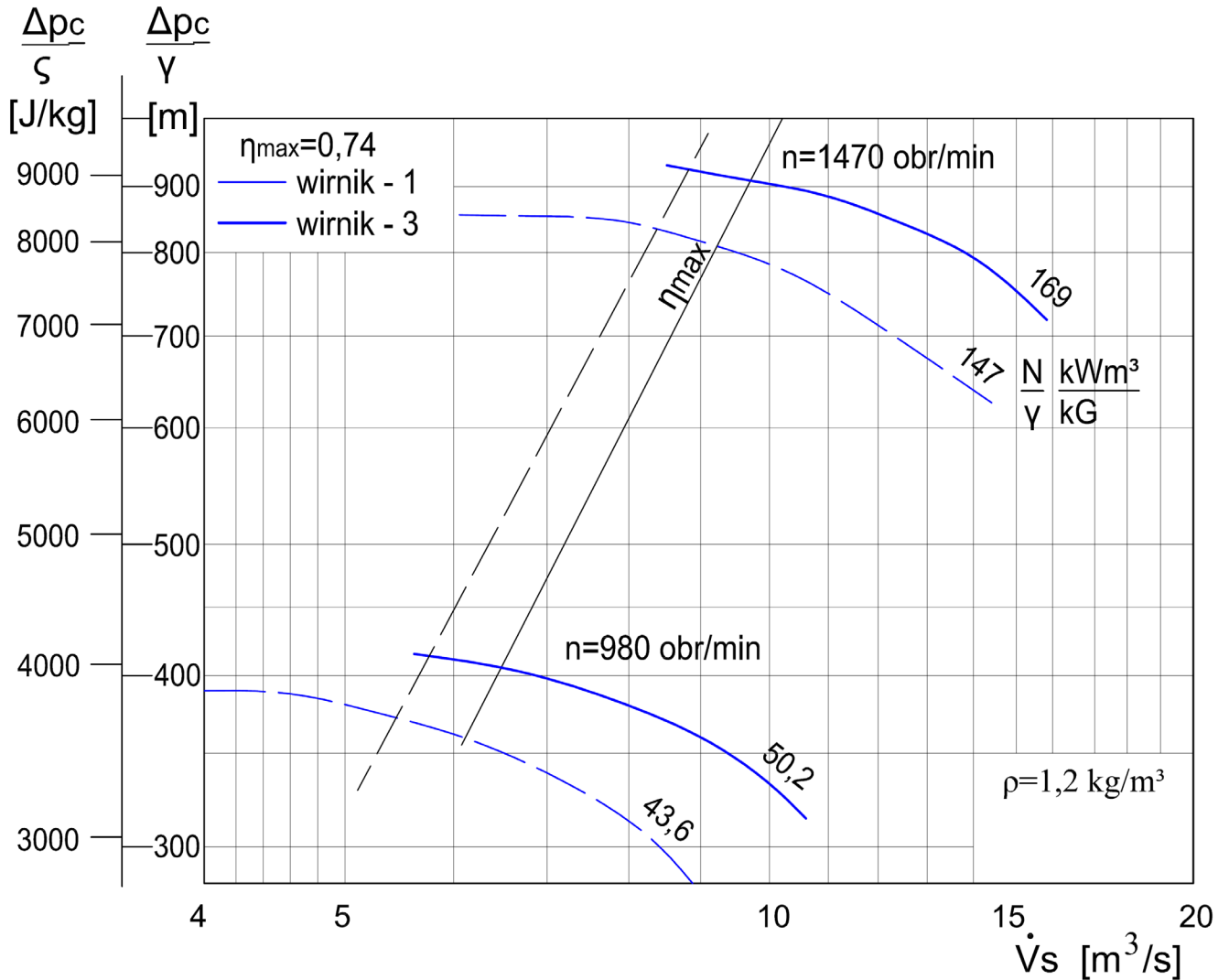
283 [kg]

WYMIARY KONSTRUKCYJNO-GABARYTOWE,


A	A _{g0}	B	B ₀	C	D	D ₀	d ₁	d ₂	f	k	l	R	W
560	630	300	370	800	560	633	15	15	90x320	380	120	780	390
Z ₁	Z ₂	Z _f	Z _t										
szt.													
16	16	15	4										



Wymiar	H	h	m	N	P	p	S	T
Układ	mm							
P0 - L0	1790	1010	900	650	1650	50	1955	865
P2 - L2	1965	875	770	730	1600	50	1780	780
P6 - L6	2155	1250	680	770	1600	50	1780	780
P7 - L7	1870	1050	600	750	1450	50	2260	1320

CHARAKTERYSTYKA PRZEPIYWOWA


Dane techniczne:

Poziom mocy akustycznej przy η_{max}

- $n=980$ [obr/min]

119 [dB]

- $n=1470$ [obr/min]

127 [dB]

Moment zamachowy części wirujących

4000 [Nm²]

Dopuszczalna temperatura czynnika dla wykonania standartowego

353 [K](80[° C])

Dopuszczalne stężenie zapylenia

3 [g/ m³]

Masa

wentylatora bez silnika i wlotu kolanowego

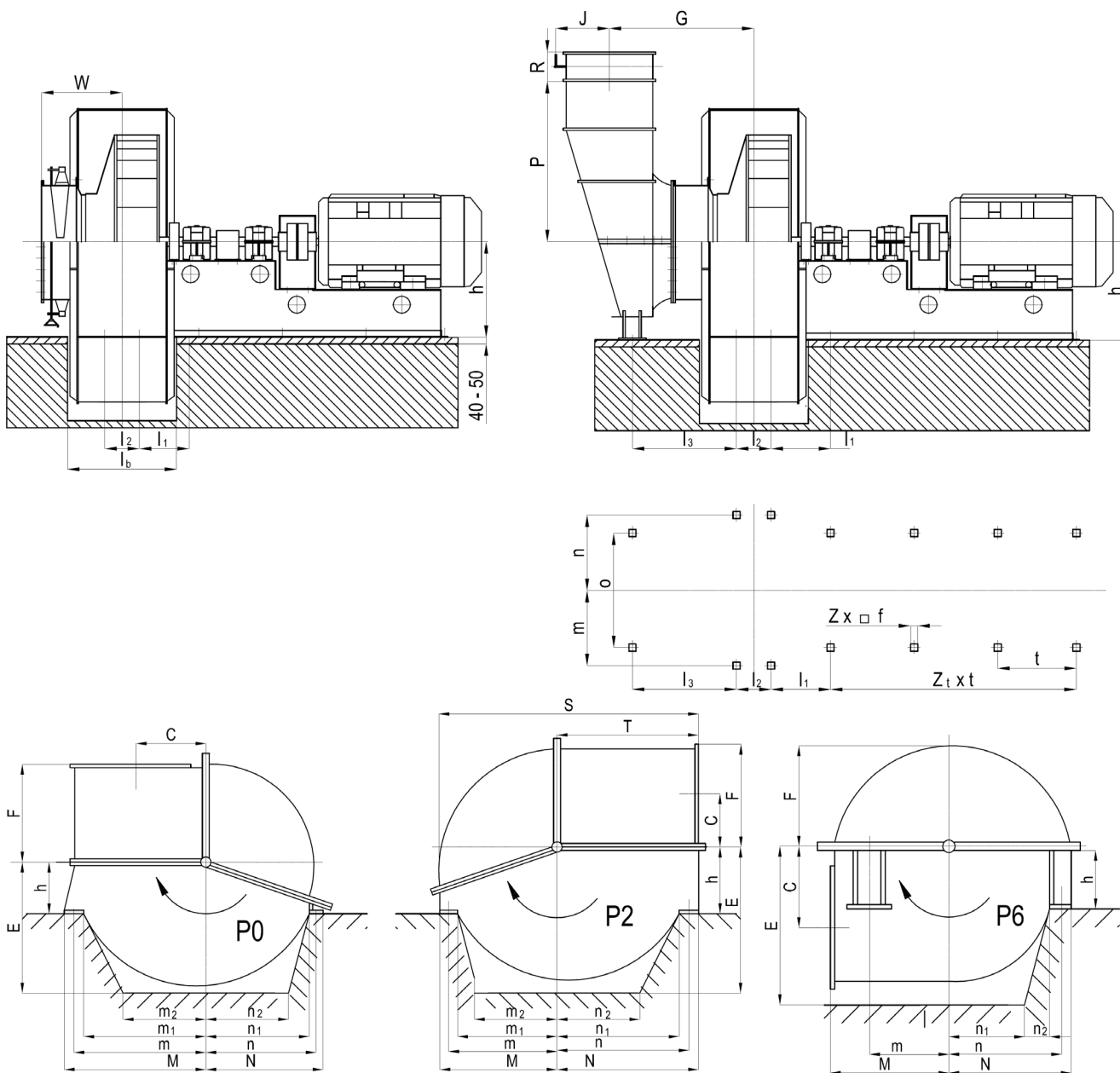
2000 [kg]

wentylatora z silnikiem i wlotem kolanowym

2300 [kg]

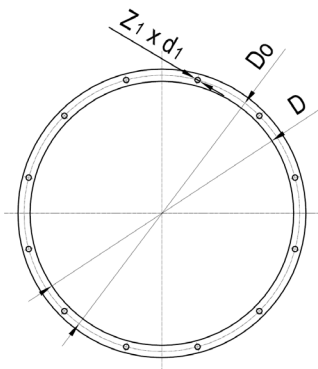
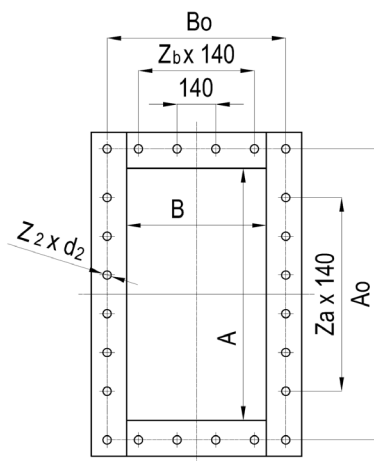
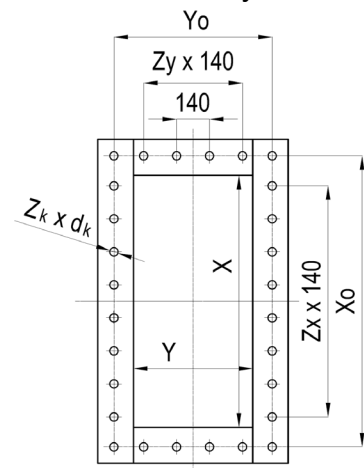
części wirujących

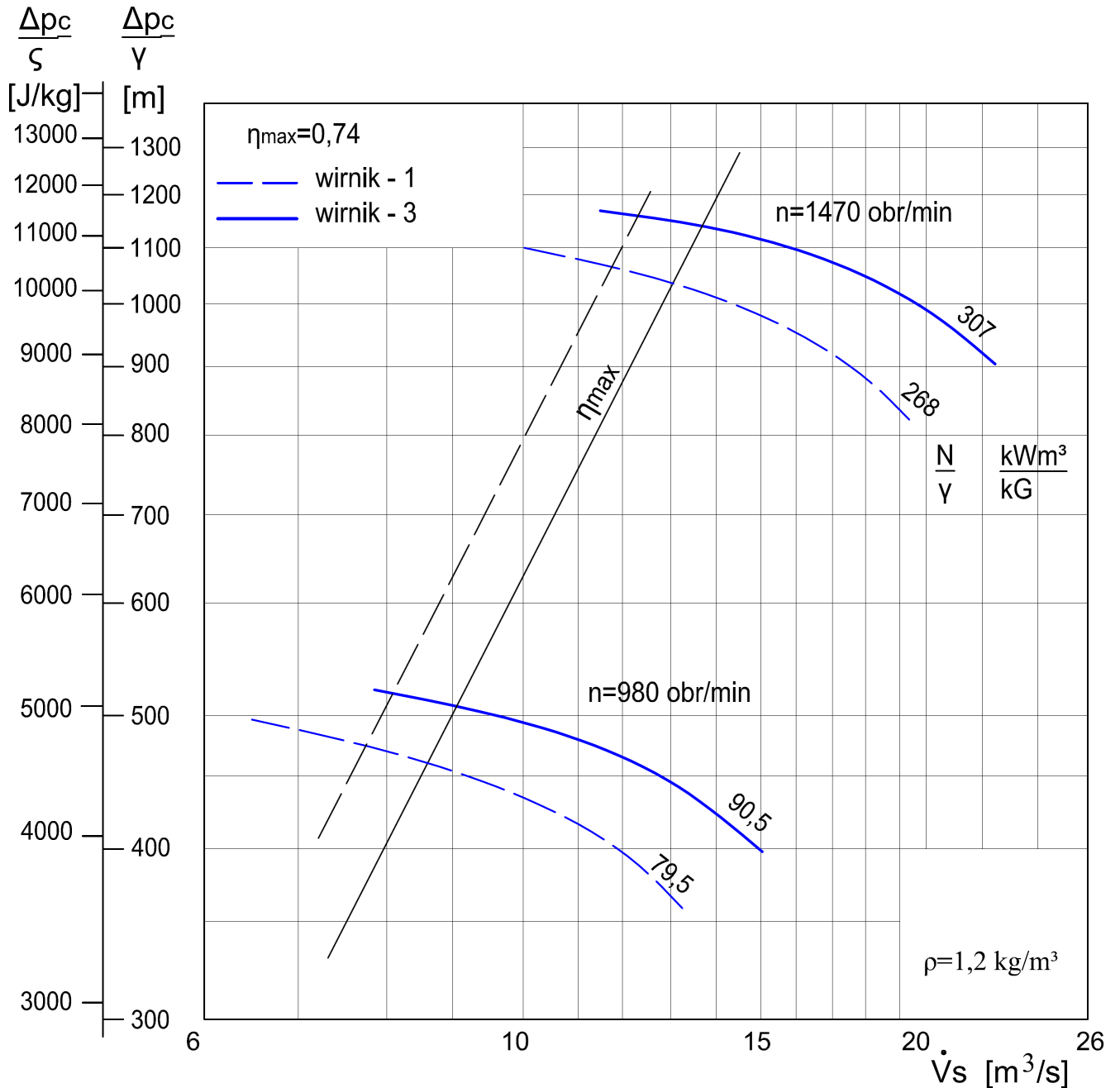
400 [kg]

WYMIARY KONSTRUKCYJNO-GABARYTOWE,


Wymiary	E	F	h	k	l1	l2	l3	M	m	m1	m2	N	n	n1	n2
Układ	mm														
P0 - L0	1200	880	600	445	245	260	320	1212	1180	1100	600	1030	1000	900	500
P2 - L2	1050	1215			245	260	320	1100	1050	900	450	900	850	740	450
P6 - L6	1355	975			0	750	75	880	730	-	-	1200	1150	600	400

A	A ₀	B	B ₀	C	D	D ₀	d ₁	d ₂	d _k	f	G	J	l _b	P	R	R _a	S
mm												mm					
630	700	350	420	885	630	703	15	15	15	90x320	662	375	550	905	300	505	2005
T	W	X	X ₀	Y	Y ₀	Z ₁	Z ₂	Z _a	Z _b	Z _k	Z _x	Z _y	Z _t	Z	o	t	α
mm						szt.											α
880	437	1180	1270	475	565	16	16	5	3	28	7	3	5	18	880	435	

Kołnierz wlotu

Kołnierz wlotu kolanowego

Kołnierz wylotu


CHARAKTERYSTYKA PRZEPIYWOWA

Dane techniczne:

 Poziom mocy akustycznej przy η_{max}

 - $n=980$ [obr/min]

122 [dB]

 - $n=1470$ [obr/min]

131 [dB]

Moment zamachowy części wirujących

 6500 [Nm²]

Dopuszczalna temperatura czynnika dla wykonania standartowego

353 [K](80[°C])

Dopuszczalne stężenie zapylenia

 3 [g/ m³]

Masa

wentylatora bez silnika i wlotu kolanowego

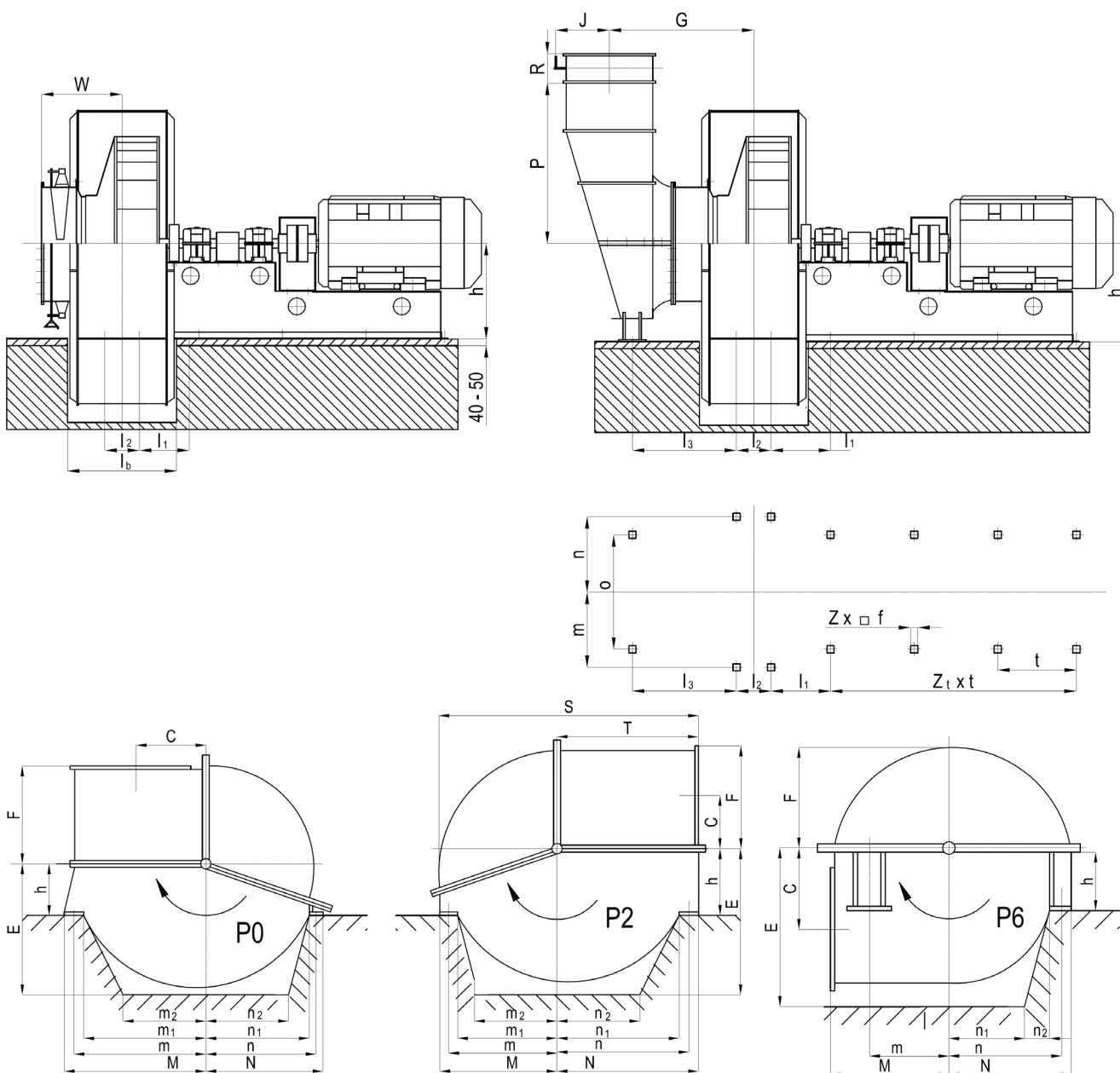
2150 [kg]

wentylatora z silnikiem i wlotem kolanowym

2600 [kg]

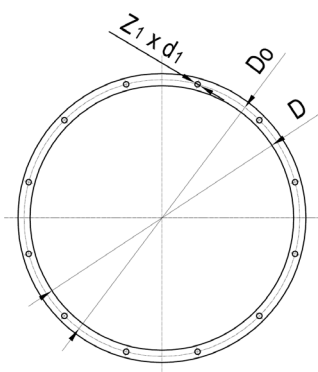
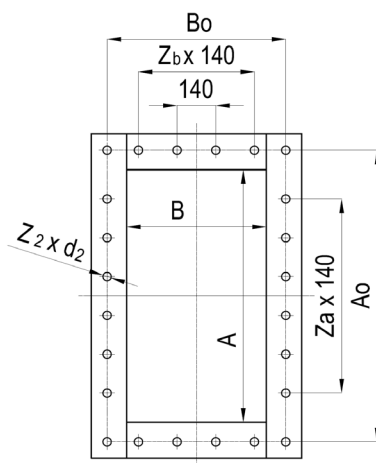
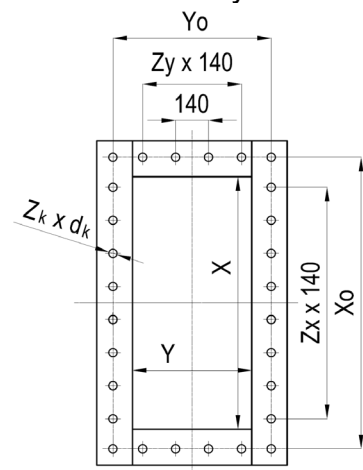
części wirujących

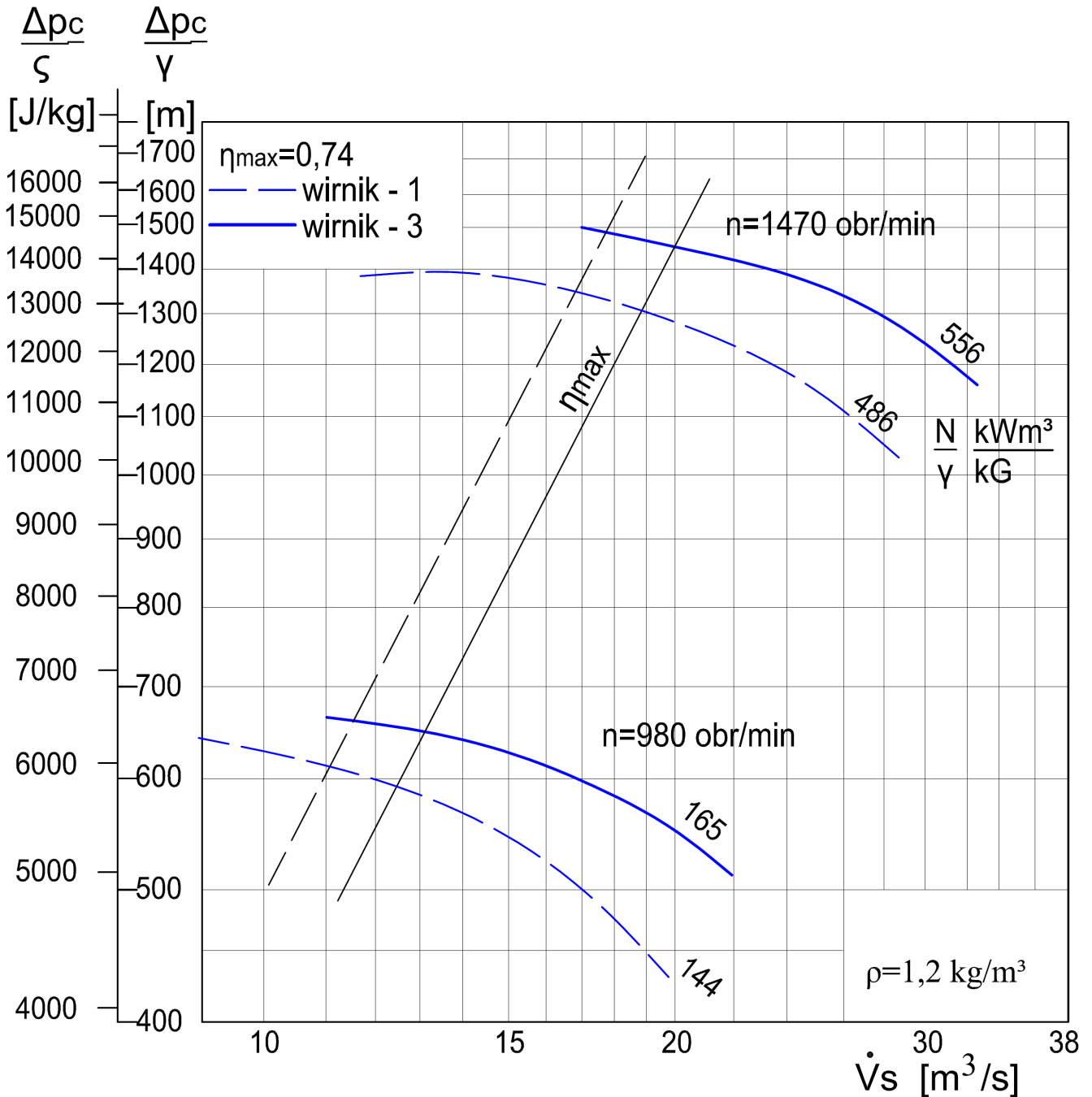
550 [kg]

WYMIARY KONSTRUKCYJNO-GABARYTOWE,


Wymiary	E	F	h	k	l1	l2	l3	M	m	m1	m2	N	n	n1	n2	
Układ	mm															
P0 - L0	1350	1000	800	497	320	260	440	1500	1400	1100	650	1100	1000	850	600	
P2 - L2	1200	1428			320	260	440	1400	1300	900	700	1000	900	900	700	500
P6 - L6	1650	1100			0	900	120	1000	850	-	-	1300	1200	750	350	

A	A0	B	B0	C	D	D0	d1	d2	dk	f	G	J	lb	P	R	Ra	S
mm										mm							
700	770	400	470	1000	710	783	15	18	18	110x450	732	400	700	1022	330	505	2270
T	W	X	Xo	Y	Yo	Z ₁	Z ₂	Z _a	Z _b	Z _k	Z _x	Z _y	Z _t	Z	o	t	α
mm						szt.						mm					
1000	480	1320	1410	530	620	20	16	3	1	32	3	9	5	18	1200	530	12°02'

Kołnierz wlotu

Kołnierz wlotu kolanowego

Kołnierz wylotu


CHARAKTERYSTYKA PRZEPIYWOWA

Dane techniczne:

 Poziom mocy akustycznej przy η_{max}

 - $n=980$ [obr/min]

126 [dB]

 - $n=1470$ [obr/min]

135 [dB]

Moment zamachowy części wirujących

 9000 [Nm²]

Dopuszczalna temperatura czynnika dla wykonania standartowego

353 [K](80[° C])

Dopuszczalne stężenie zapylenia

 3 [g/ m³]

Masa

wentylatora bez silnika i wlotu kolanowego

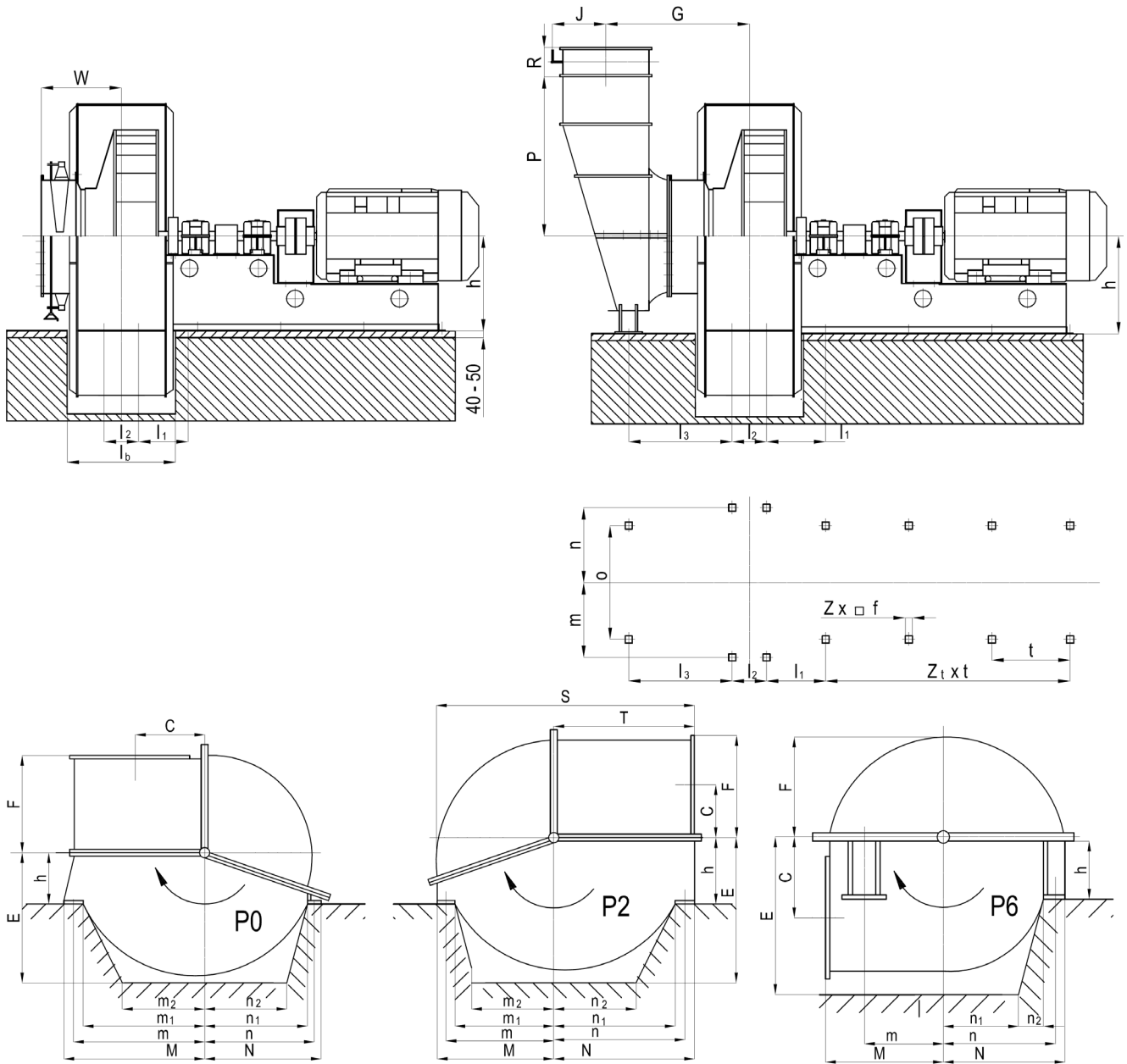
2700 [kg]

wentylatora z silnikiem i wlotem kolanowym

3400 [kg]

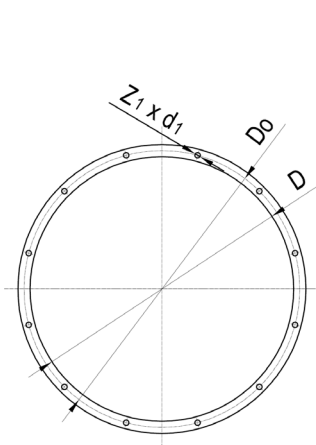
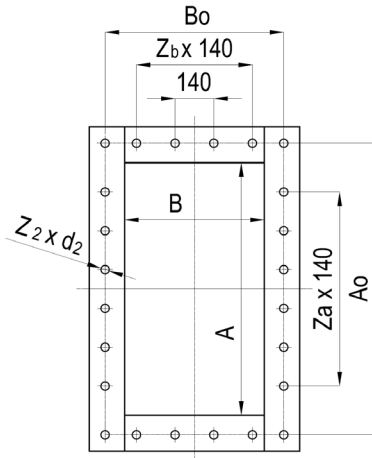
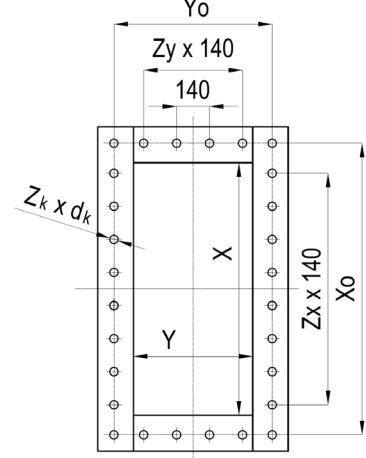
części wirujących

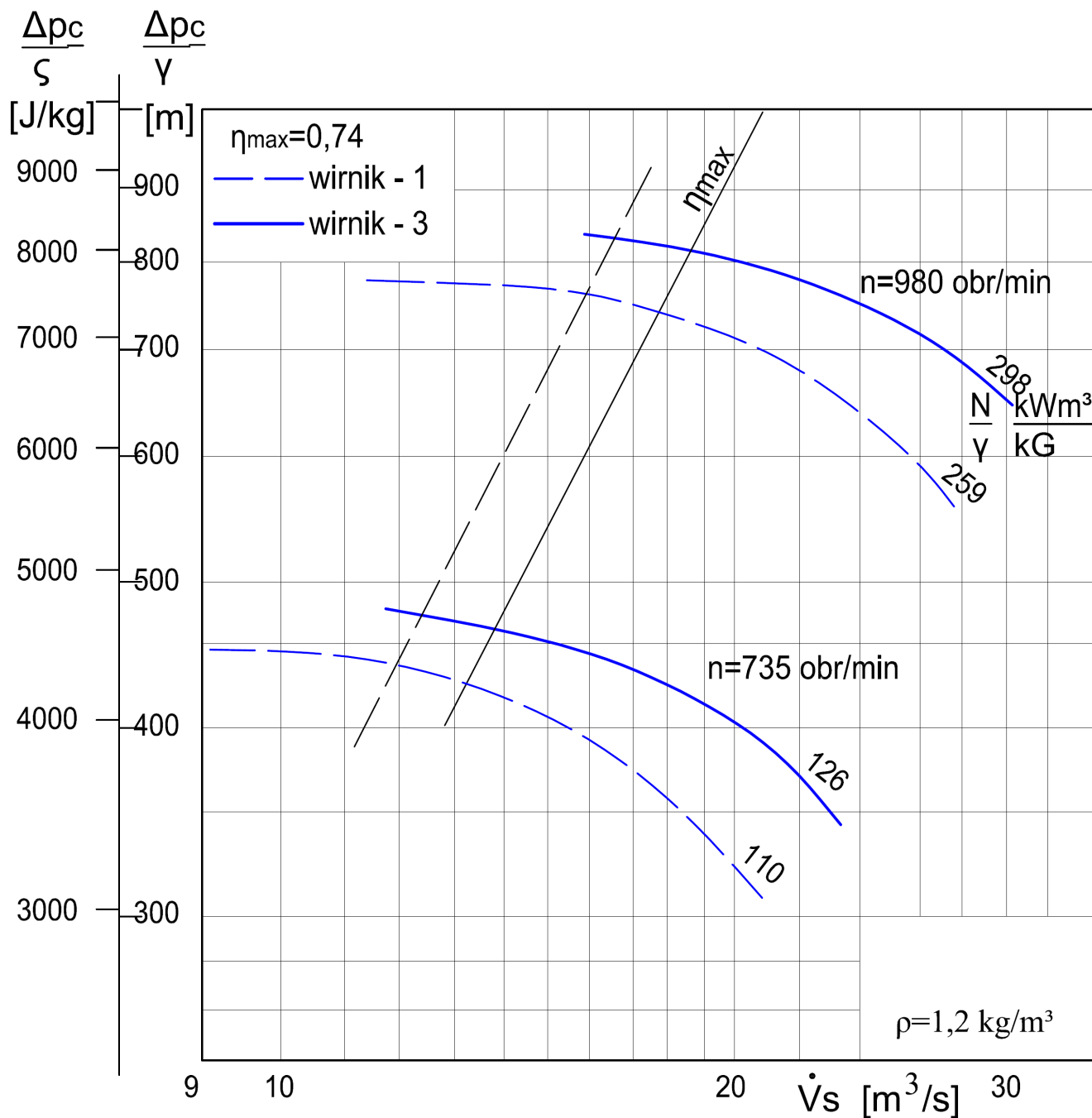
650 [kg]

WYMIARY KONSTRUKCYJNO-GABARYTOWE


Wymiary	E	F	h	k	l1	l2	l3	M	m	m1	m2	N	n	n1	n2
Układ	mm														
P0 - L0	1425	1100	850	565	340	260	500	1800	1700	1300	900	1300	1200	1100	750
P2 - L2	1360	1535			340	260	500	1425	1300	1050	800	1100	1000	900	800
P6 - L6	1740	1237			0	940	260	1100	950	-	-	1500	1400	800	450

A	A ₀	B	B ₀	C	D	D ₀	d ₁	d ₂	d _k	f	G	J	l _b	P	R	R _a	S
mm																	
800	870	440	510	1120	800	873	15	18	18	110x450	800	440	700	1150	375	590	2525
T	W	X	X ₀	Y	Y ₀	Z ₁	Z ₂	Z _a	Z _b	Z _k	Z _x	Z _y	Z _t	Z	o	t	α
mm						szt.							mm				
110	515	1500	1590	600	690	20	20	5	1	32	9	3	4	16	1600	685	10°20'

Końierz wlotu

Końierz wlotu kolanowego

Końierz wylotu


WYMIARY KONSTRUKCYJNO-GABARYTOWE

Dane techniczne:

 Poziom mocy akustycznej przy η_{max}

 - $n=735$ [obr/min]

129 [dB]

 - $n=980$ [obr/min]

138 [dB]

Moment zamachowy części wirujących

 14500 [Nm^2]

Dopuszczalna temperatura czynnika dla wykonania standartowego

353 [K](80[° C])

Dopuszczalne stężenie zapylenia

 3 [g/m^3]

Masa

wentylatora bez silnika i wlotu kolanowego

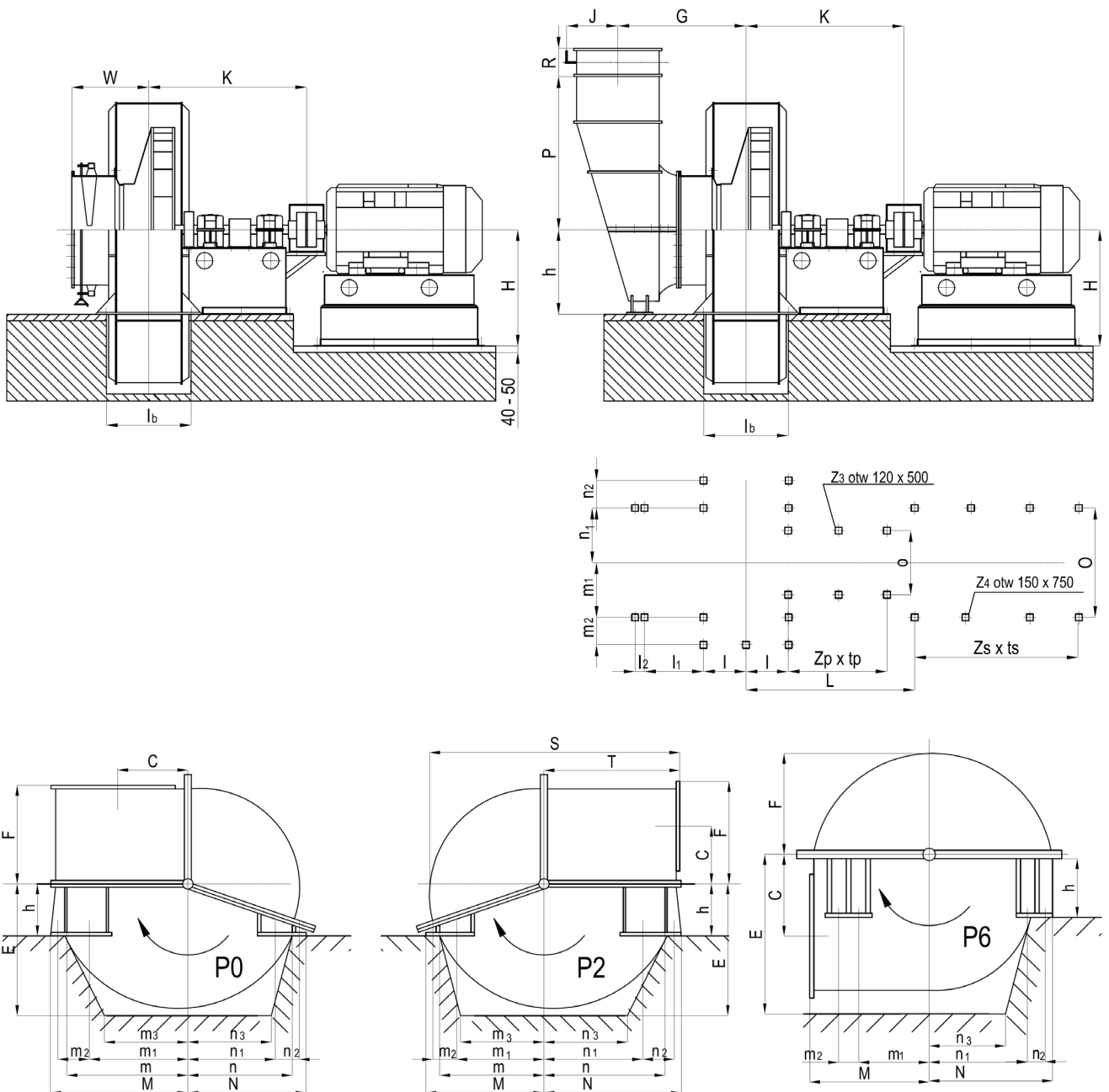
4100 [kg]

wentylatora z silnikiem i wlotem kolanowym

4750 [kg]

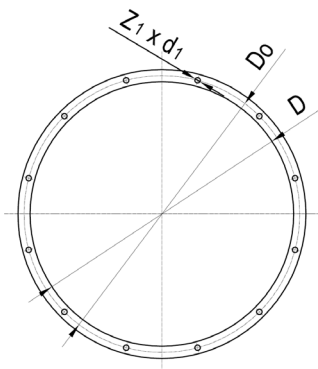
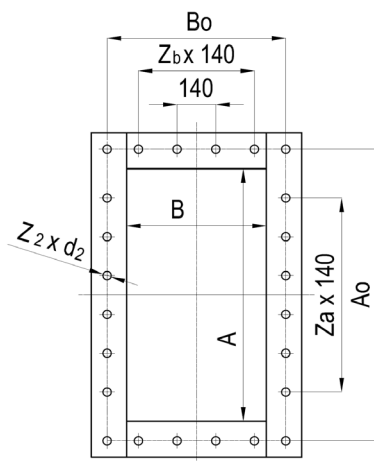
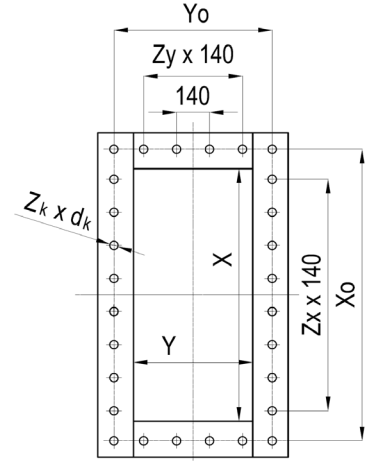
części wirujących

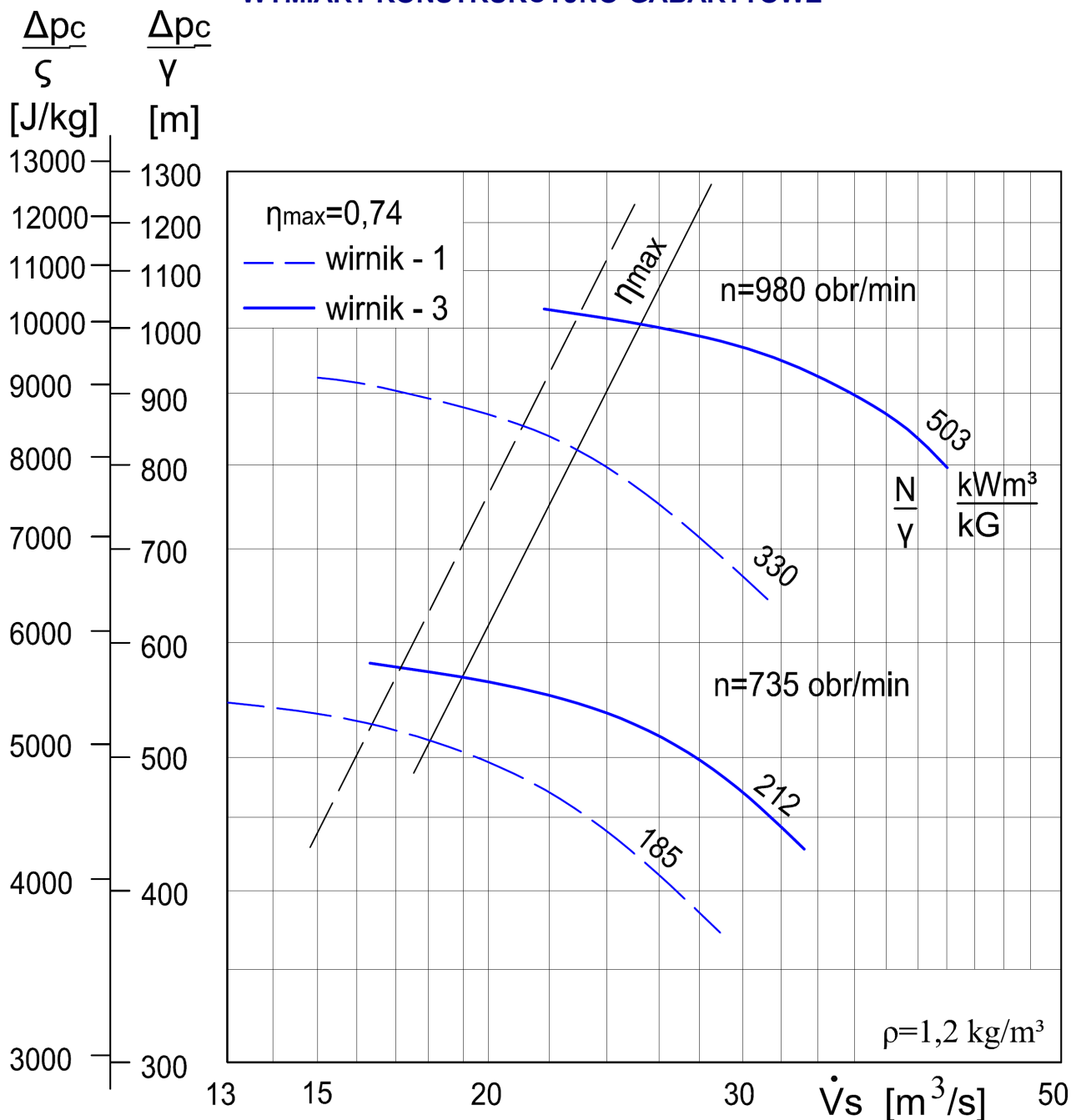
900 [kg]

WYMIARY KONSTRUKCYJNO-GABARYTOWE


Wymiary	E	F	M	m	m1	m2	m3	N	n	n1	n2	n3
Układ	mm											
P0 - L0	1700	1250	1750	1550	1150	500	800	1500	1300	1000	400	800
P2 - L2	1500	1778	1600	1400	1000	500	800	1300	1100	700	500	650
P6 - L6	1950	1393	1250	-	850	200	-	1650	1480	1280	300	1000

A	A ₀	B	B ₀	C	D	D ₀	d ₁	d ₂	d _k	G	h	J	k	l	l ₁	l ₂	l _b
mm																	
900	970	500	570	1250	900	973	15	18	18	885	750	470	640	475	100	200	750
o	P	R	R _a	S	T	W	X	X _o	Y	Y _o	K	H	L	O	t _p	t _s	
mm																	
700	1295	425	640	2833	1250	556	1700	1790	670	760	2220	1065	2375	1848	450	584	
Z ₃	Z ₄	Z _p	Z _s	Z ₁	Z ₂	Z _a	Z _b	Z _k	Z _x	Z _y	α						
szt.																	
21	8	3	3	24	20	5	3	36	11	3	9°30'						

Kołnierz wlotu

Kołnierz wlotu kolanowego

Kołnierz wylotu


WYMIARY KONSTRUKCYJNO-GABARYTOWE

Dane techniczne:

 Poziom mocy akustycznej przy η_{max}

 - $n=735$ [obr/min]

127 [dB]

 - $n=980$ [obr/min]

133 [dB]

Moment zamachowy części wirujących

 25000 [Nm²]

Dopuszczalna temperatura czynnika dla wykonania standartowego

353 [K](80° C)

Dopuszczalne stężenie zapylenia

 3 [g/m³]

Masa

wentylatora bez silnika i wlotu kolanowego

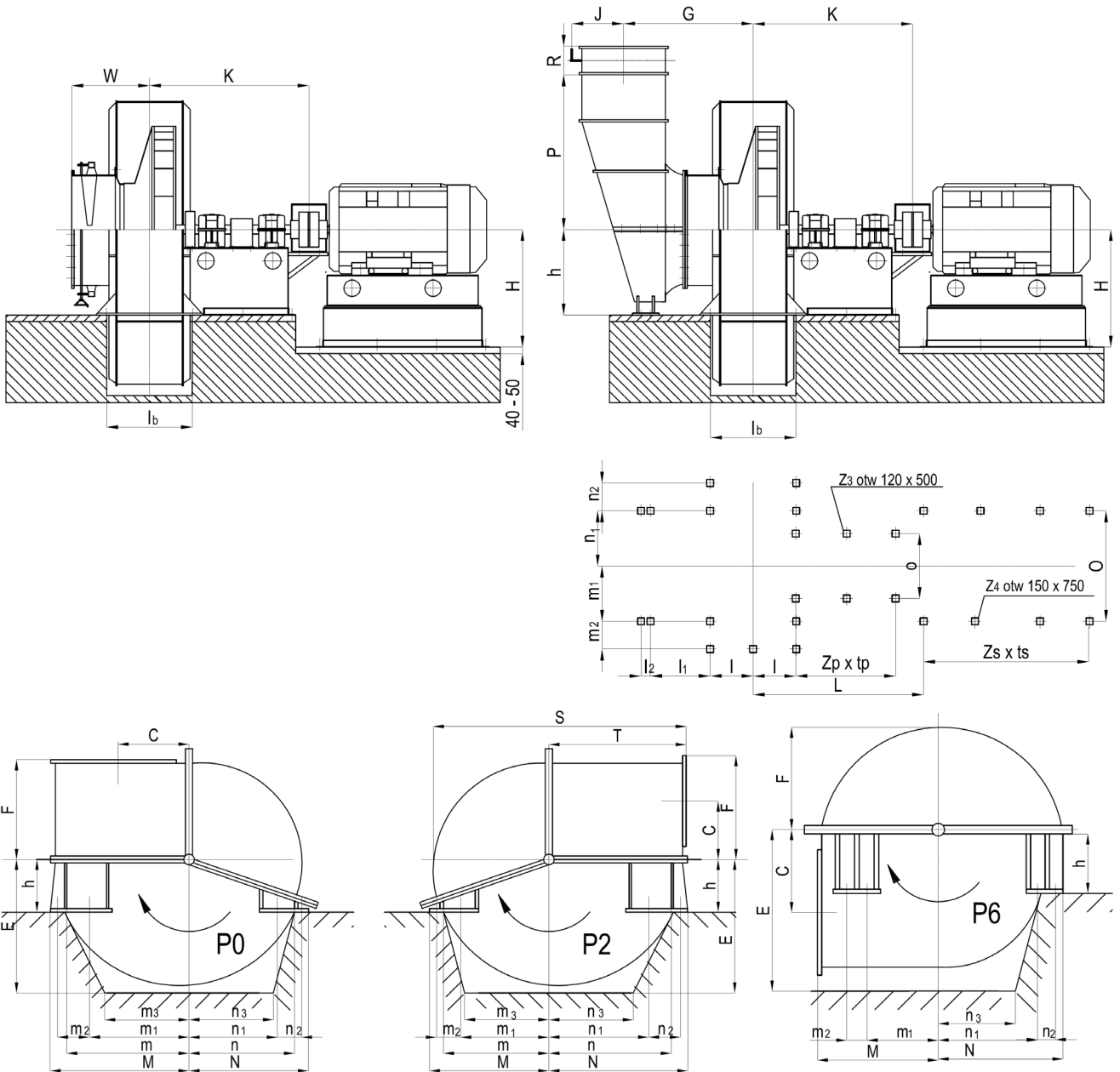
7700 [kg]

wentylatora z silnikiem i wlotem kolanowym

6500 [kg]

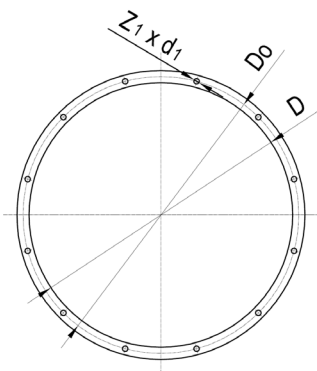
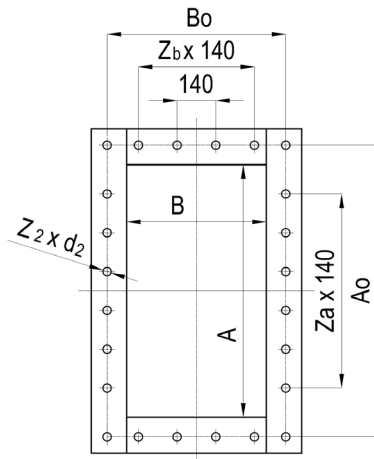
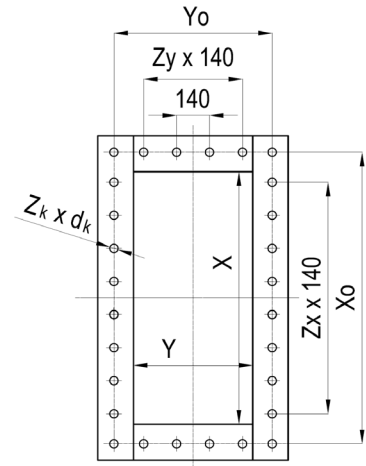
części wirujących

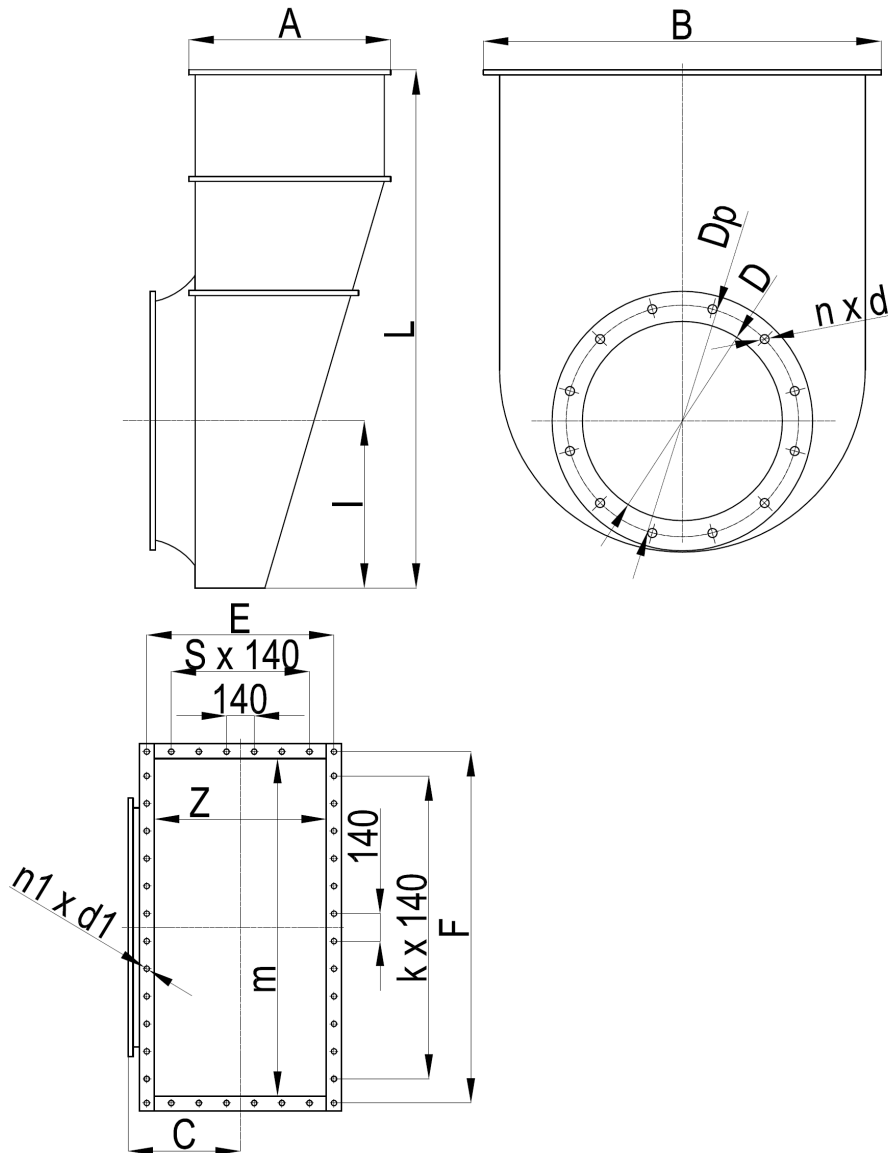
1400 [kg]

WYMIARY KONSTRUKCYJNO-GABARYTOWE


Wymiary	E	F	M	m	m ₁	m ₂	m ₃	N	n	n ₁	n ₂	n ₃
Układ	mm											
P0 - L0	1900	1420	1970	1710	1170	700	1200	1700	1500	1000	550	1200
P2 - L2	1650	1990	1800	1600	1150	500	1100	1470	1270	970	300	800
P6 - L6	2150	1550	1420	-	900	200	-	1950	1800	1600	300	1000

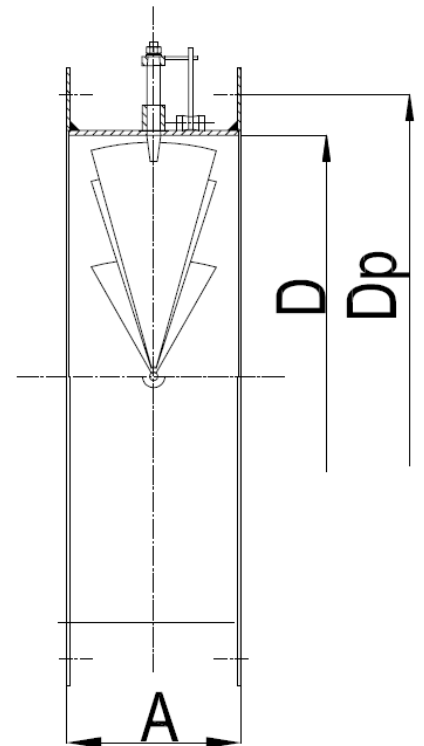
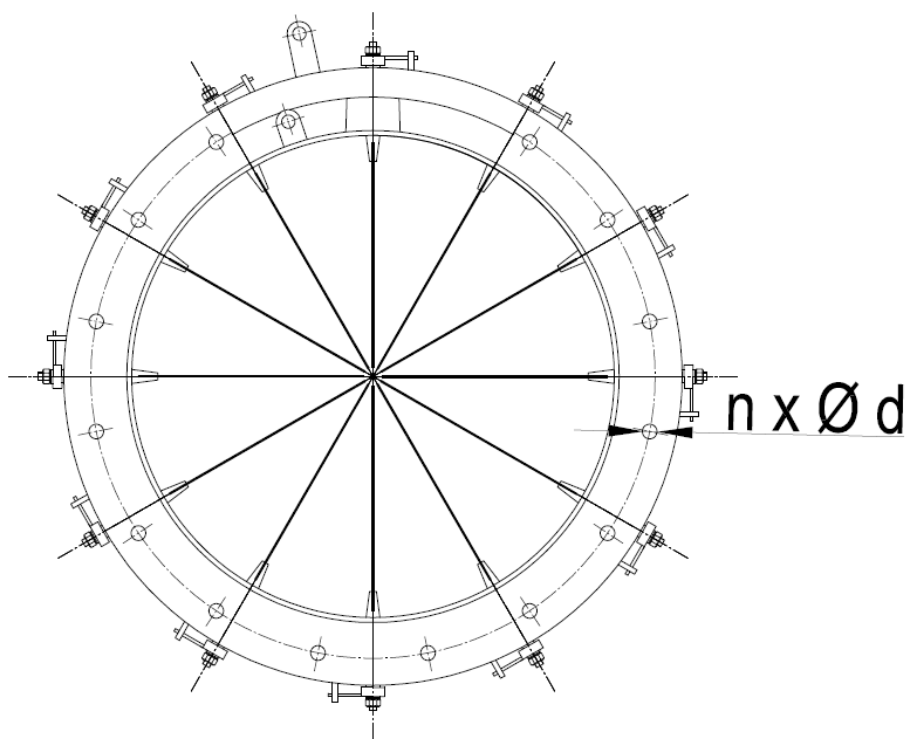
A	A ₀	B	B ₀	C	D	D ₀	d ₁	d ₂	d _k	G	h	J	k	l	l ₁	l ₂	l _b
mm																	
1000	1090	550	640	1400	1000	1073	15	18	18	972	750	510	715	550	180	200	870
o	P	R	R _a	S	T	W	X	X _o	Y	Y _o	K	H	L	O	t _p	t _s	
mm																	
700	1437	475	690	3200	1420	600	1900	1990	750	840	2245	1065	2510	1968	450	608	
Z ₃	Z ₄	Z _p	Z _s	Z ₁	Z ₂	Z _a	Z _b	Z _k	Z _x	Z _y	α						
mm				szt.													
21	8	3	3	24	24	7	3	42	13	3	8°45'						

Końierz wlotu

Końierz wlotu kolanowego

Końierz wylotu


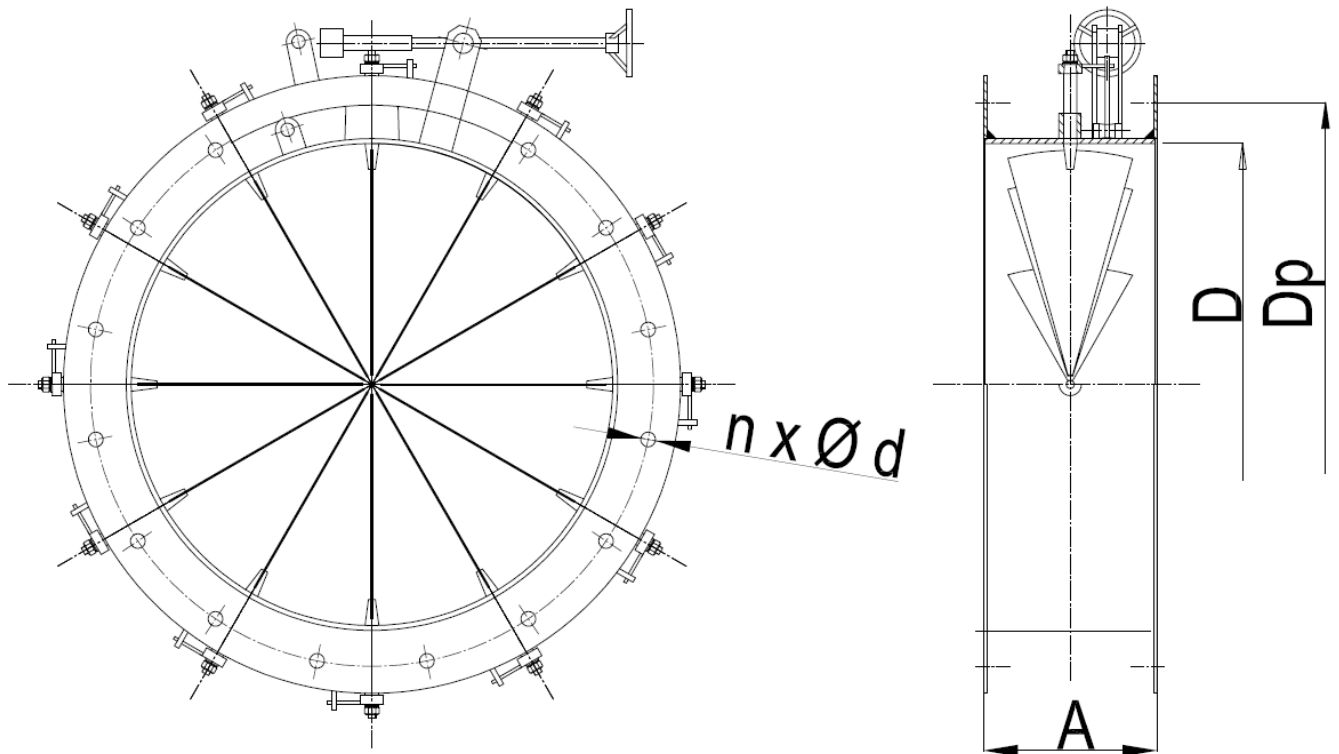
WLOTY KOLANOWE WENTYLATORÓW od WP-45/2,3 do WP-100/2,3


WP-/2,3	A [mm]	B [mm]	C [mm]	E [mm]	F [mm]	L [mm]	Z [mm]	m [mm]	L [mm]	Dp [mm]	k [mm]	D [mm]	n [mm]	d [mm]	n1 [mm]	d1 [mm]	S [mm]	masa [kg]
45	445	960	250	405	920	806	335	850	307	523		450				15		35
50	481	1056	281	445	1020	910	375	950	355	573		500	15		20		1	55
56	560	1110	340	520	1070	1000	450	1000	395	633	5	460						70
63	602	1306	360	565	1270	1035	475	1180	430	703	7	630	16	15	24	19		86
80	728	1620	460	690	1590	1704	600	1500	554	873	9	800	20		32	19	3	290
100	898	2048	580	840	1990	2130	760	1900	692	1073	13	1000	24		40			430

APARATY REGULACYJNE MONTOWANE NA WŁOCIE WENTYLATORA
Aparat regulacyjny sterowany silownikiem



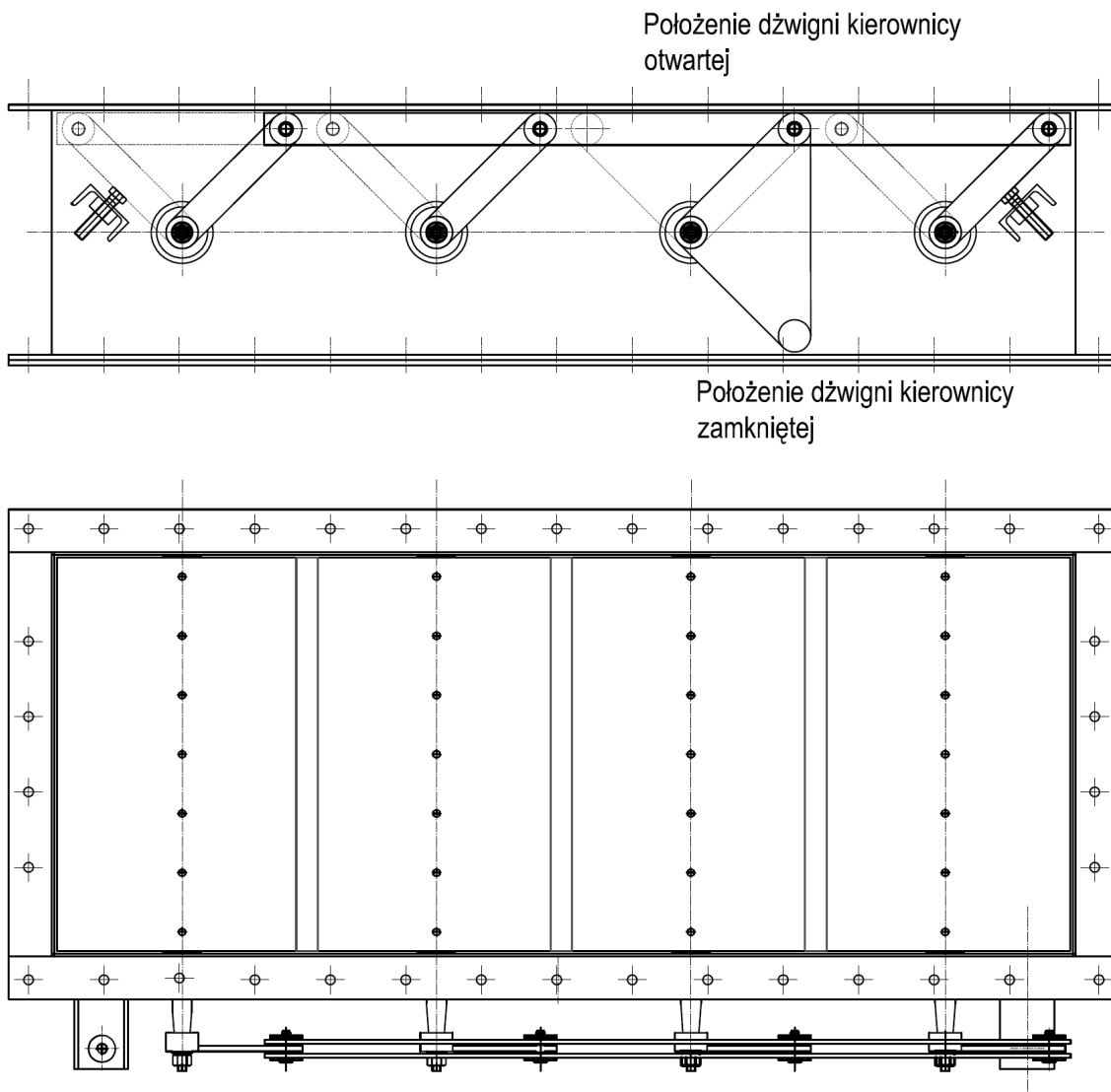
Aparat regulacyjny sterowany ręcznie



WPWs	A [mm]	D [mm]	Dp [mm]	n	D [mm]	ilość łopatek	masa [kg]
45	180	450	523	12	15	12	34
50	200	500	573	16		12	43
56	200	560	633			12	48
63	220	630	703			12	52
71	255	800	873	20		8	127
80	255	800	873			12	150
100	280	1000	1073	24		12	190

Aparaty regulacyjne sterowane mogą być ręcznie lub przy użyciu siłownika.

APARATY ŻALUZJOWE MONTOWANE NA WLOCIE WENTYLATORA



Aparaty żaluzjowe sterowane mogą być ręcznie lub przy użyciu siłownika.