



KATALOG

**Przemysłowe wentylatory promieniowe
dwustrumieniowe typu WPWDs-/1,8**



ZASTOSOWANIE

Wentylatory serii WPWDs w wykonaniu standardowym przeznaczone są do przetłaczania gazów chemicznie obojętnych, o stężeniu zapylenia do $3 \text{ [g/m}^3\text{]}$ i temperaturze do $250\text{[}^\circ\text{C]}$; w wykonaniu specjalnym mogą być produkowane dla czynników o temperaturze do $450 \text{ [}^\circ\text{C]}$. Dla temperatur przetłaczanego czynnika w zakresie 180 do $250\text{[}^\circ\text{C]}$ stosuje się odrzutniki ciepła (są to tarcze chłodzące obudowy łożysk wentylatora montowane bezpośrednio na wale pomiędzy obudową wentylatora, a obudową łożysk). Dla temperatur przetłaczanego czynnika powyżej $250\text{[}^\circ\text{C]}$ zalecane jest stosowanie układu ułożyskowania chłodzonego wodą. W zakresie temperatur przekraczających $300\text{[}^\circ\text{C]}$ dla przetłaczanego czynnika wentylatory wykonywane są z materiałów odpornych na działanie wysokich temperatur.

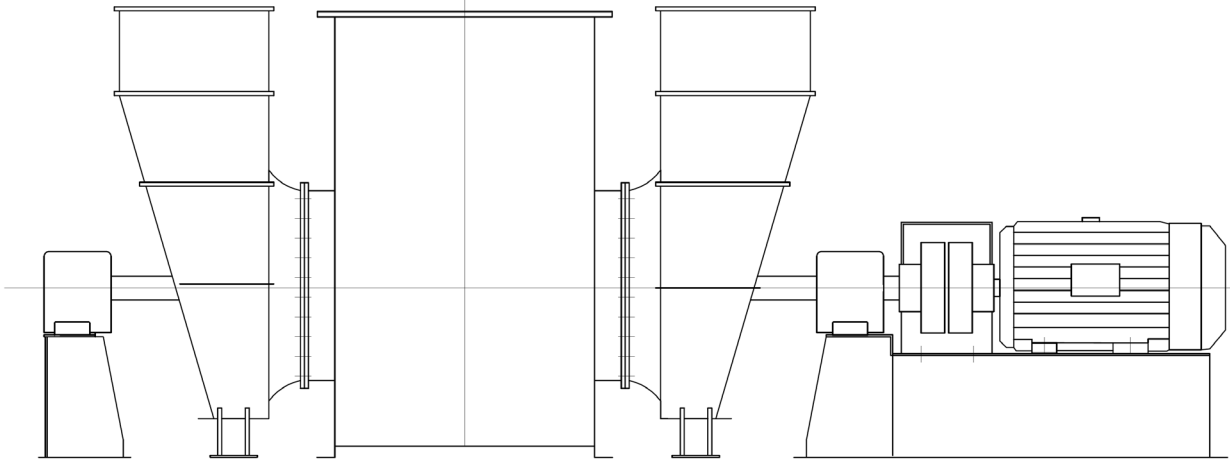
Wentylatory WPWDs są zalecane do stosowania przede wszystkim jako wentylatory powietrza i spalin w urządzeniach kotłowych oraz w innych urządzeniach przemysłowych, w których jest wymagana wzmocniona konstrukcja wentylatora.

BUDOWA

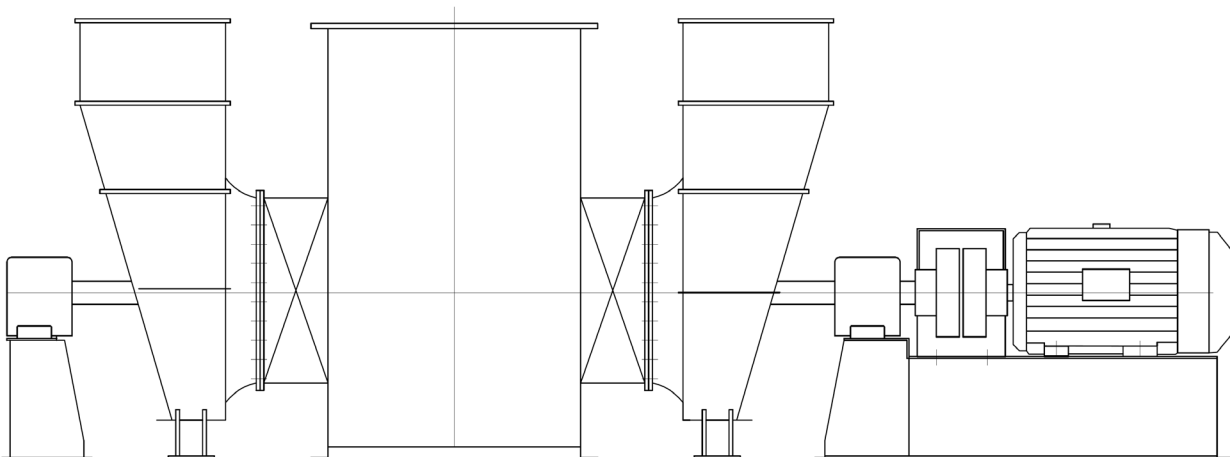
Dwustrumieniowe wentylatory WPWDs są produkowane wyłącznie z napędem przez sprzęgło podatne. Wirnik łożyskowany dwustronnie na łożyskach tocznych. Wentylatory są wyposażone we wloty kolanowe. Na życzenie odbiorcy wentylatory te mogą być wyposażone w osiowy aparat kierowniczy służący do ekonomicznej regulacji parametrów wentylatora. Aparat ten może być przystosowany do sterowania ręcznego lub automatycznego. Dodatkowe wyposażenie wentylatorów stanowić mogą: izolacja termicznie – akustyczna, ramy amortyzacyjne z wibroizolatorami, tłumiki hałasu na wlocie i wylocie wentylatora, kompensatory stalowe lub elastyczne.

TYPOWE UKŁADY KONSTRUKCYJNE WENTYLATORÓW WP-/2,3

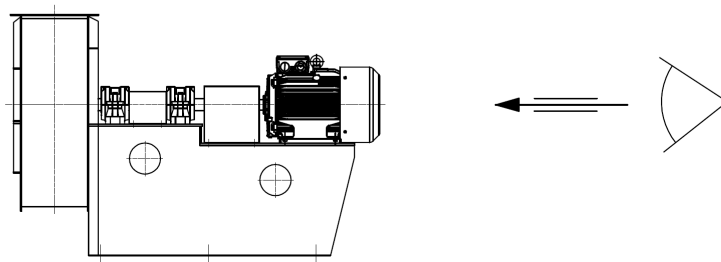
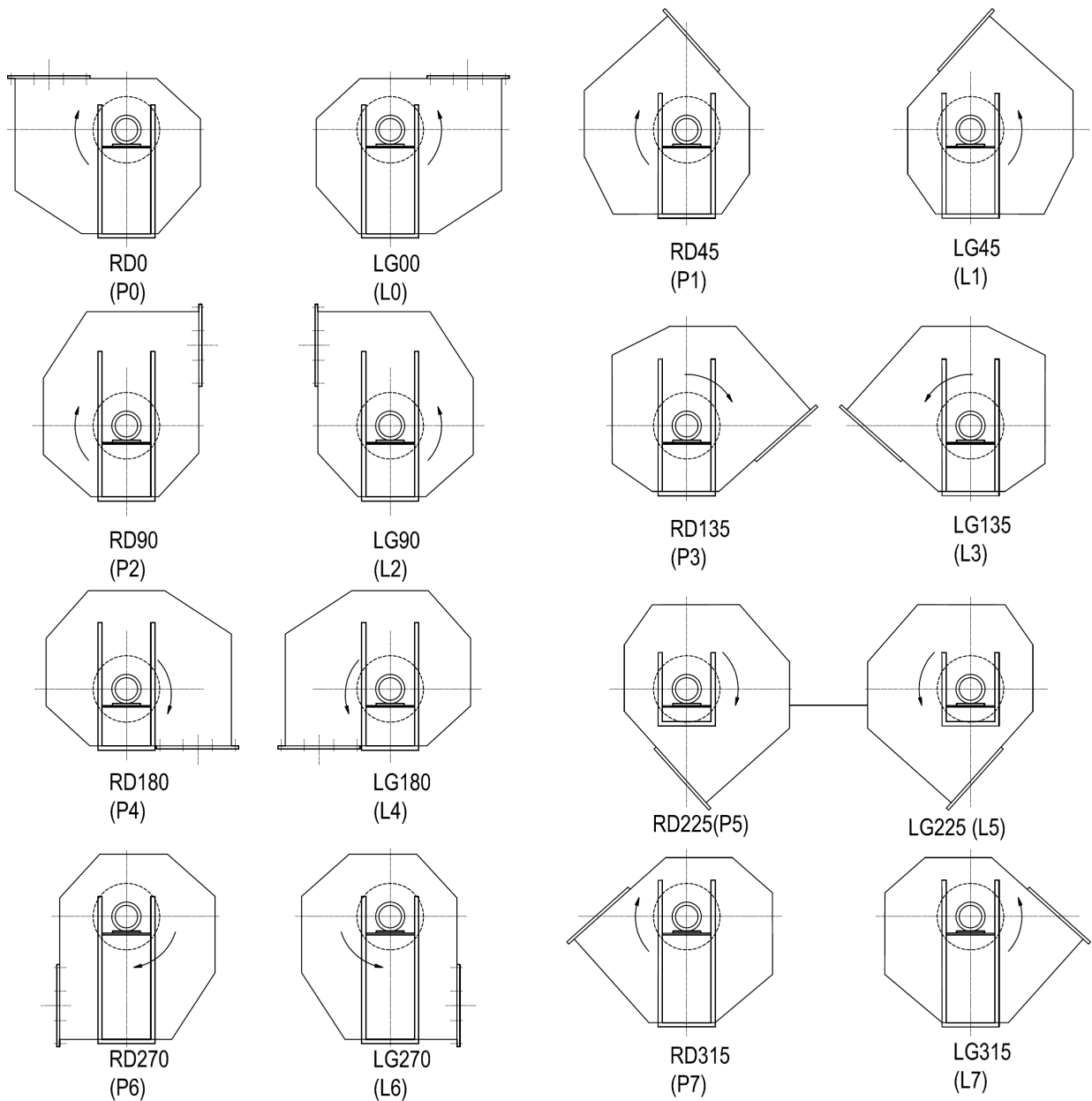
Wentylator promieniowy dwustrumieniowy z wlotami kolanowymi bez urządzeń regulacyjnych.
WPWDs-/K



Wentylator promieniowy dwustrumieniowy z wlotami kolanowymi z urządzeniami regulacyjnymi.
WPWDs-/A+K

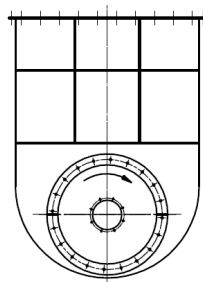


**OZNACZENIE UKŁADU WYLOTU WENTYLATORÓW (wg PN-92/M-43011)
(W NAWIASACH OZNACZENIA wg PN-78/M-43012).**

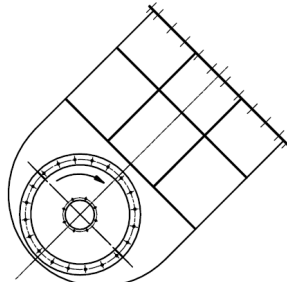


Układ określa się patrząc na wentylator od strony napędu.

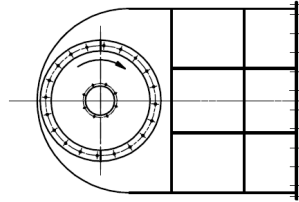
OZNACZENIE UKŁADU WLOTU KOLANOWEGO (wg. PN-92/M-43011).



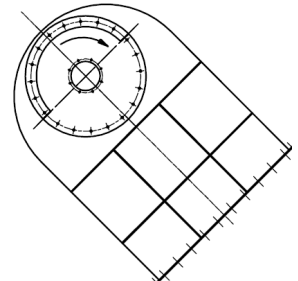
RD0
(K0)



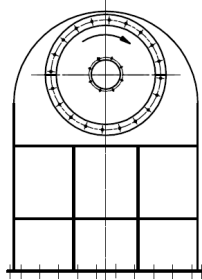
RD45
(K1)



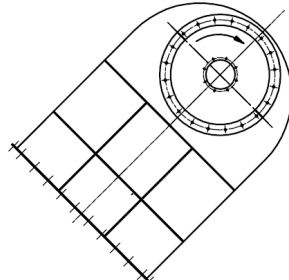
RD90
(K2)



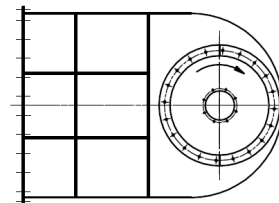
RD135
(K3)



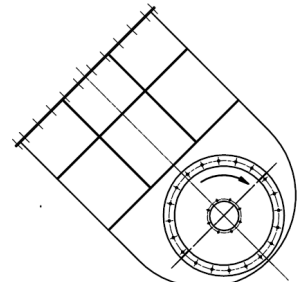
RD180
(K4)



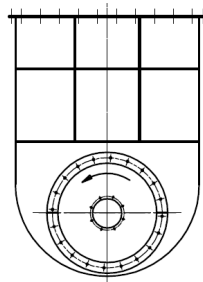
RD225
(K5)



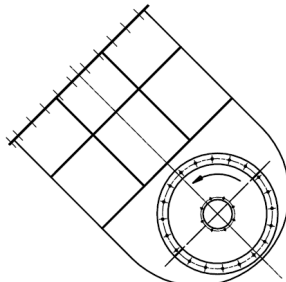
RD270
(K6)



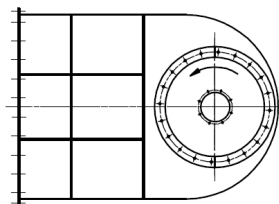
RD315
(K7)



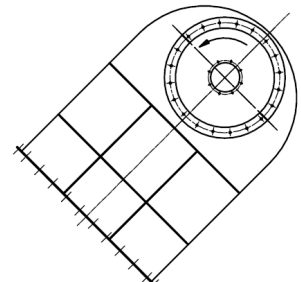
LG0
(K0)



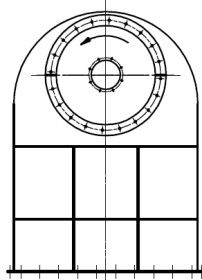
LG45
(K1)



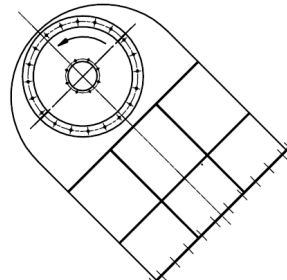
LG90
(K2)



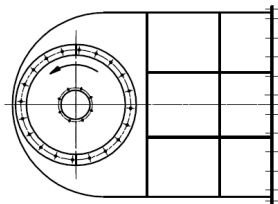
LG135
(K4)



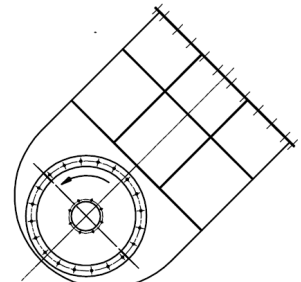
LG180
(K4)



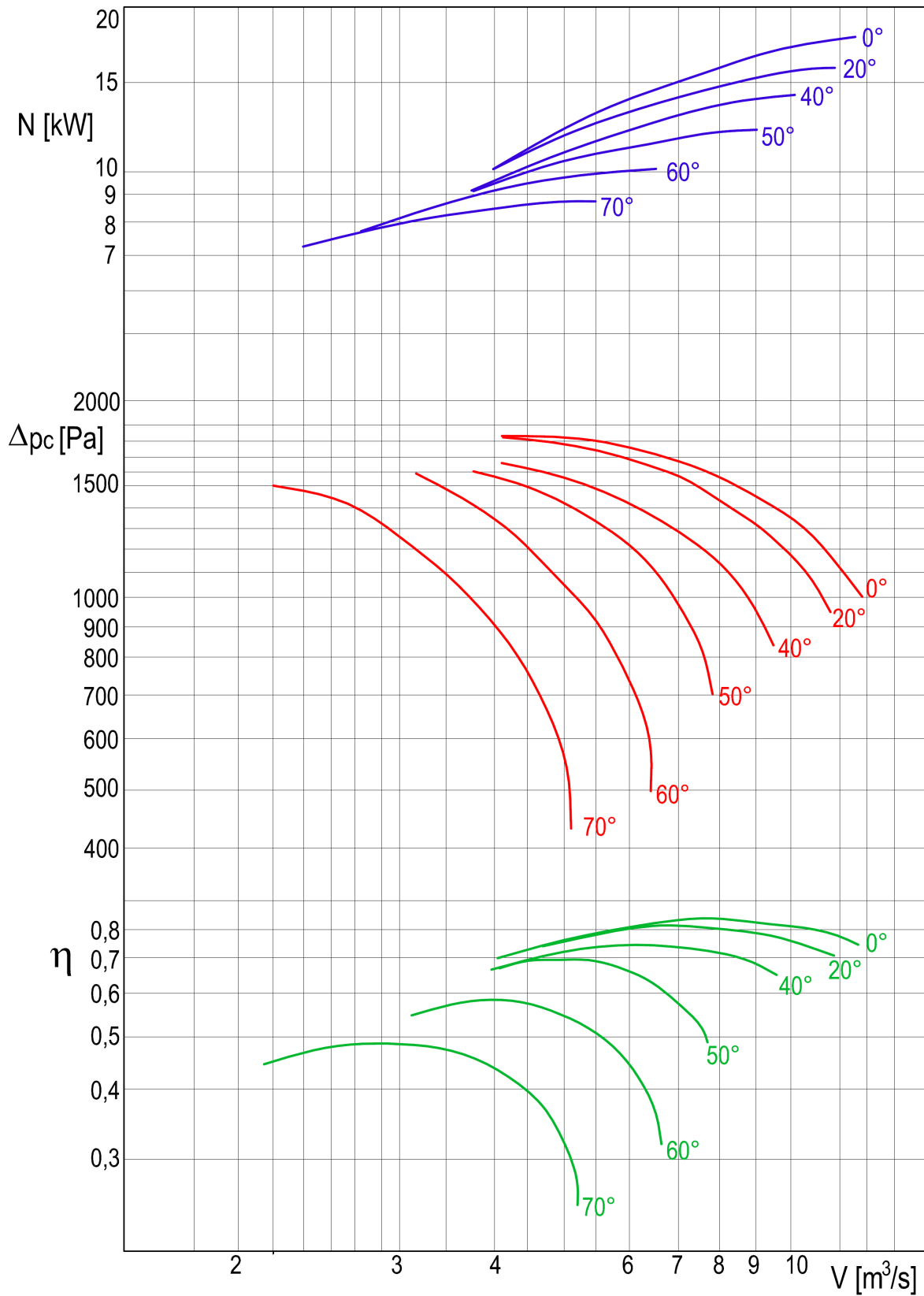
LG225
(K5)

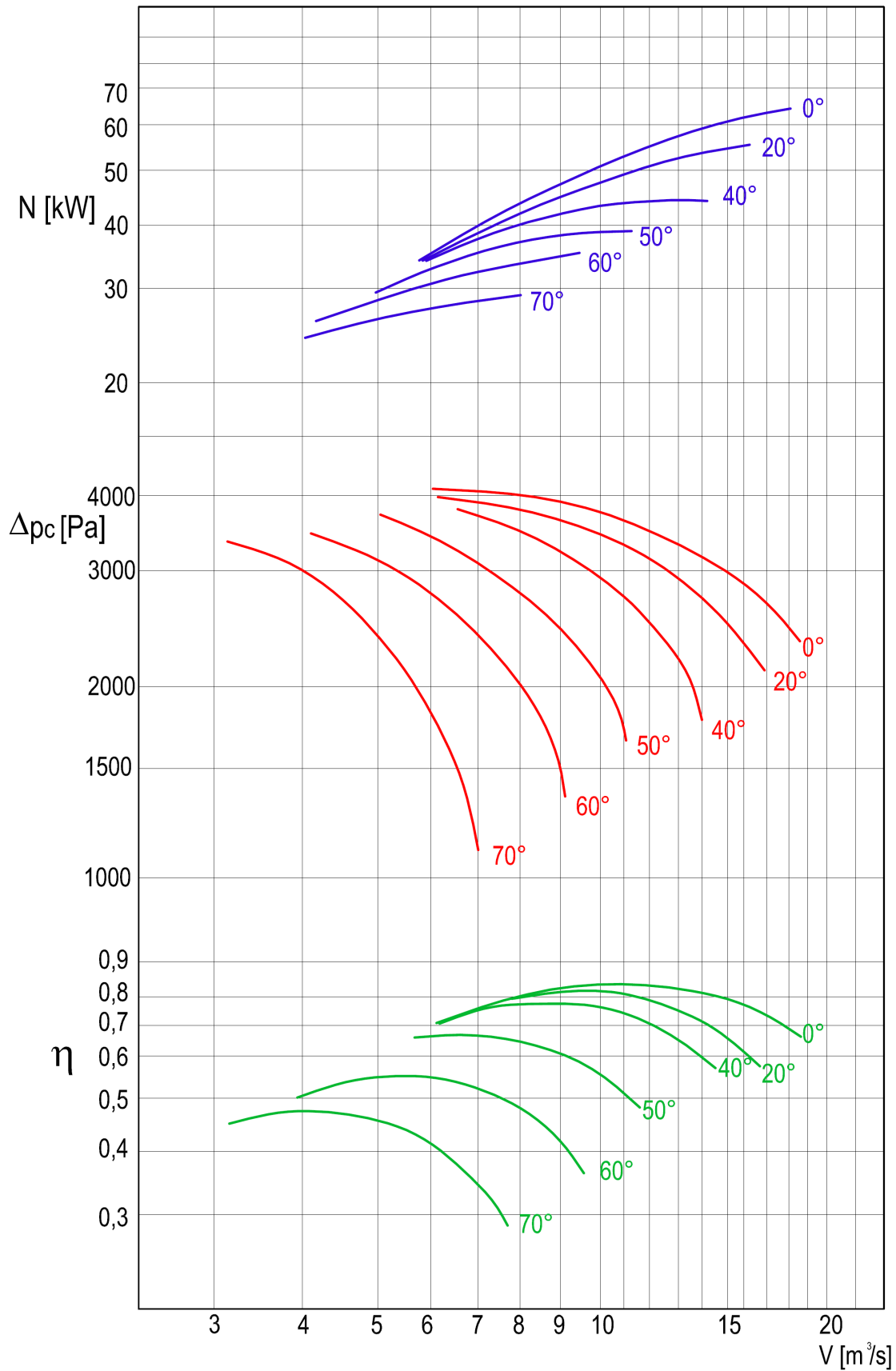


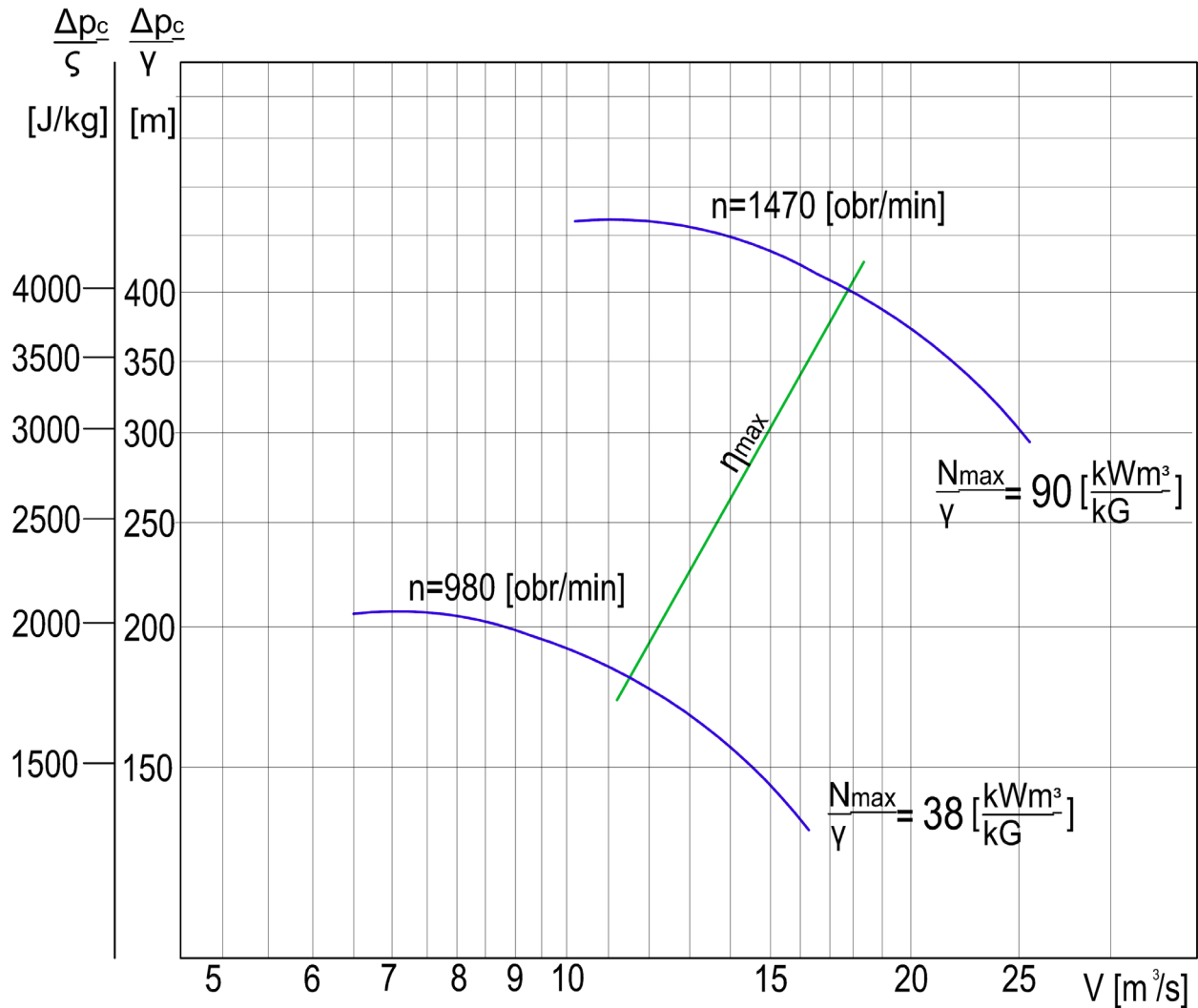
LG270
(K6)



LG315
(K7)

CHARAKTERYSTYKA PRZEPLYWOWA
 $n=978 \text{ [obr/min]}, \rho = 1,2 \text{ [kg/m}^3\text{]}$


CHARAKTERYSTYKA PRZEPLÝWOWA
 $n=1470$ [obr/min], $\rho = 1,2$ [kg/m³]


CHARAKTERYSTYKA PRZEPLYWOWA

Dane techniczne:

 Poziom mocy akustycznej przy η_{max}

 - $n=980$ [obr/min]

118 [dB]

 - $n=1470$ [obr/min]

121 [dB]

Moment zamachowy części wirujących

 1300 [Nm²]

Dopuszczalna temperatura czynnika dla wykonania standartowego

523 [K](250[° C])

Dopuszczalne stężenie czynnika

 3[g/m³]

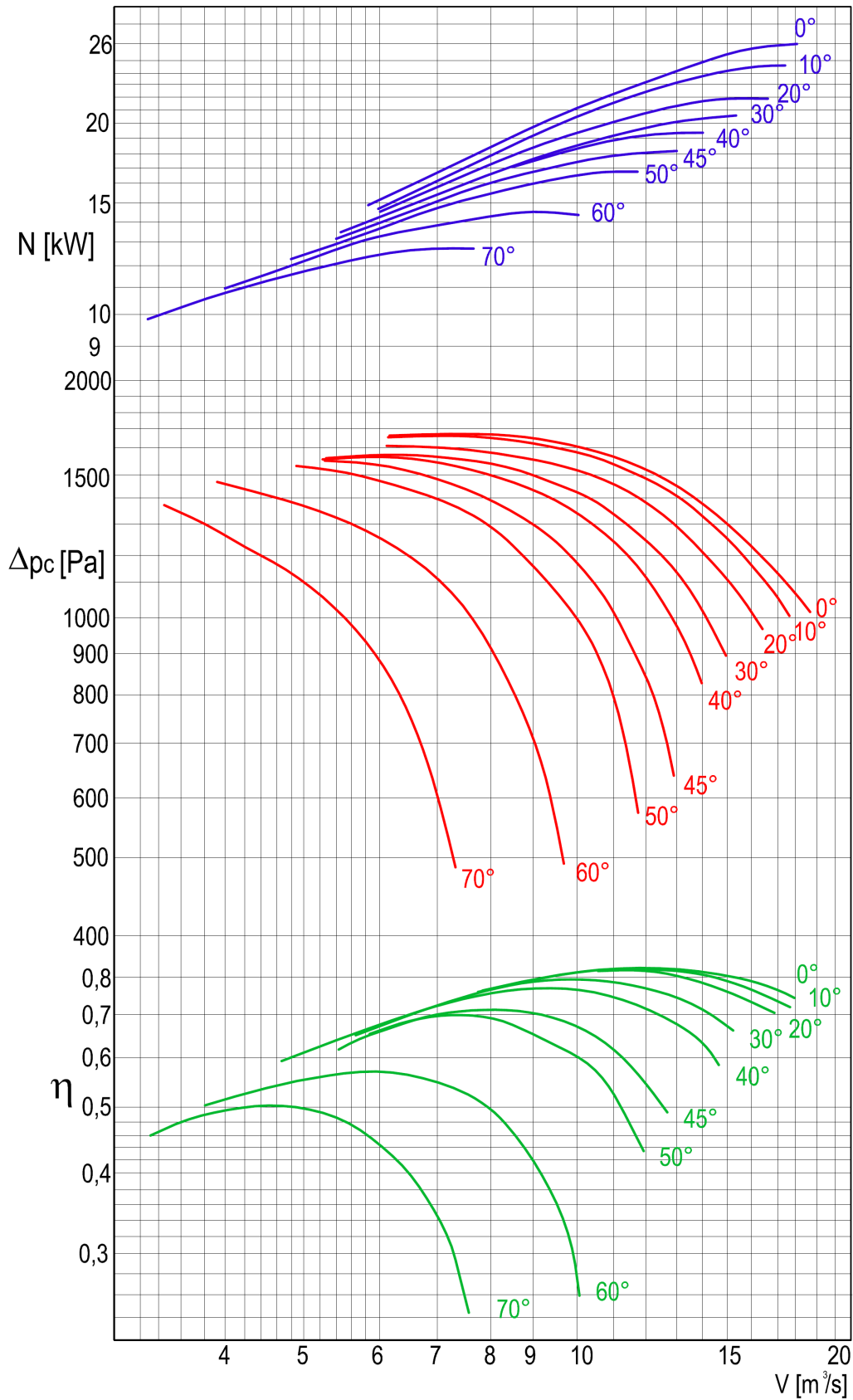
Masa

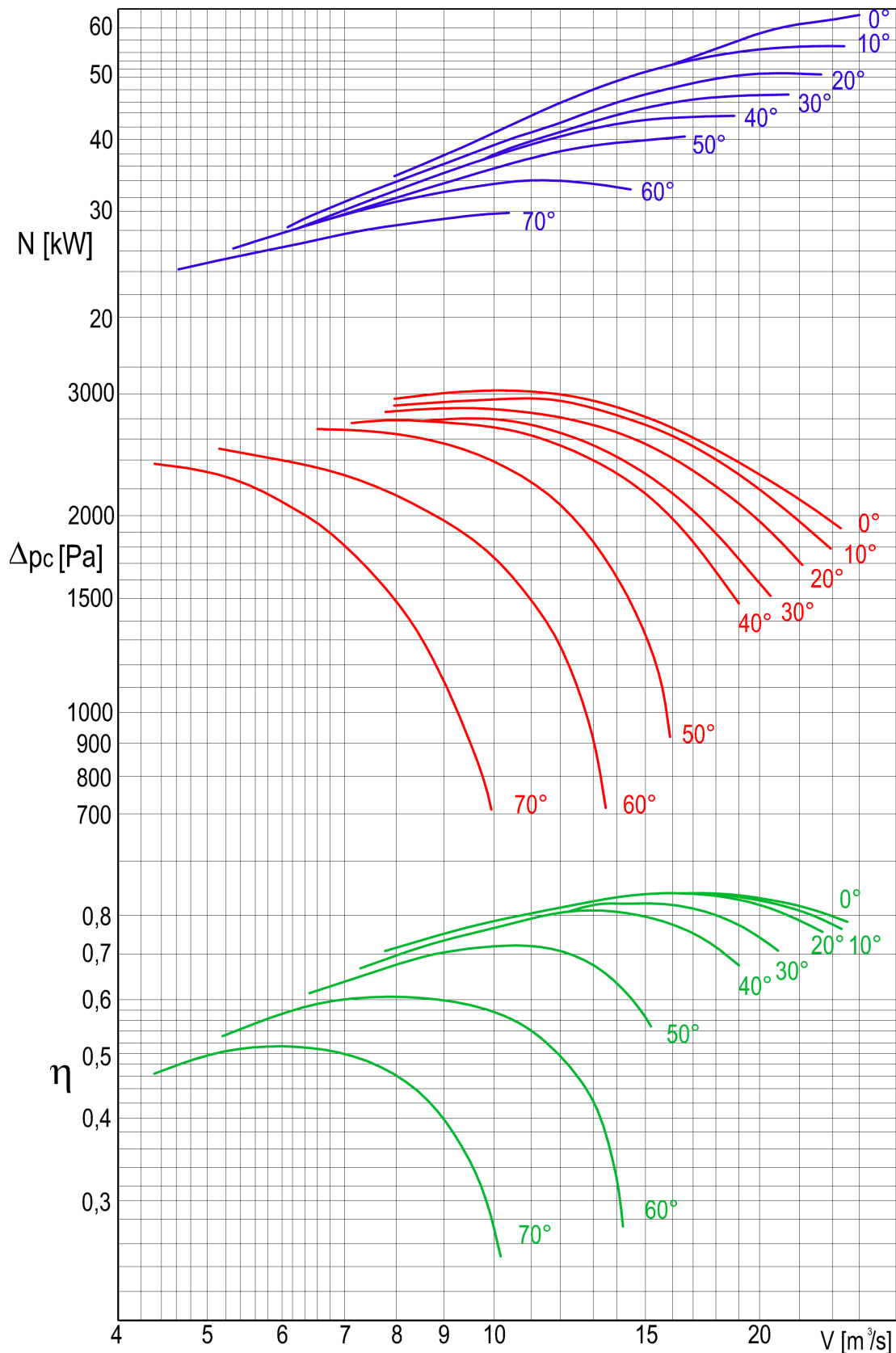
wentylatora bez silnika

2950 [kg]

części wirujących

830 [kg]

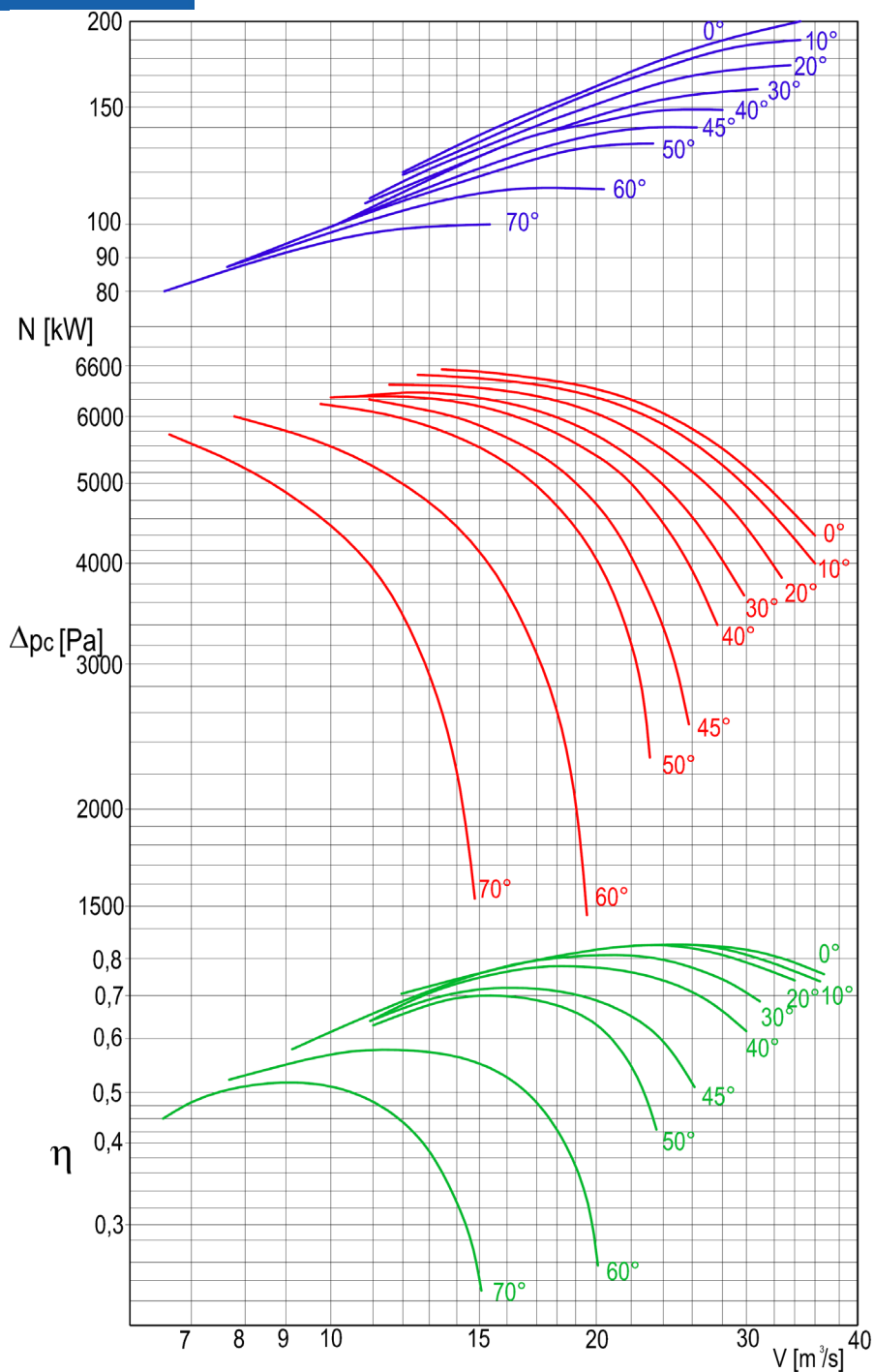
CHARAKTERYSTYKA PRZEPLÝWOWA
 $n = 738 \text{ [obr/min]}, \rho = 1,2 \text{ [kg/m}^3\text{]}$


CHARAKTERYSTYKA PRZEPLYWOWA
 $n = 984 \text{ [obr/min]}, \rho = 1,2 \text{ [kg/m}^3\text{]}$

CHARAKTERYSTYKA PRZEPLYWOWA
 $n = 1470 \text{ [obr/min]}, \rho = 1,2 \text{ [kg/m}^3\text{]}$



N2W

WPWDs-71/1,8 A



Dane techniczne:

Poziom mocy akustycznej przy η_{\max}

- $n=980$ [obr/min]

116 [dB]

- $n=1470$ [obr/min]

125 [dB]

Moment zamachowy części wirujących

2250 [Nm^2]

Dopuszczalna temperatura czynnika dla wykonania standartowego

523 [K](250[° C])

Dopuszczalne stężenie czynnika

3[g/m^3]

Masa

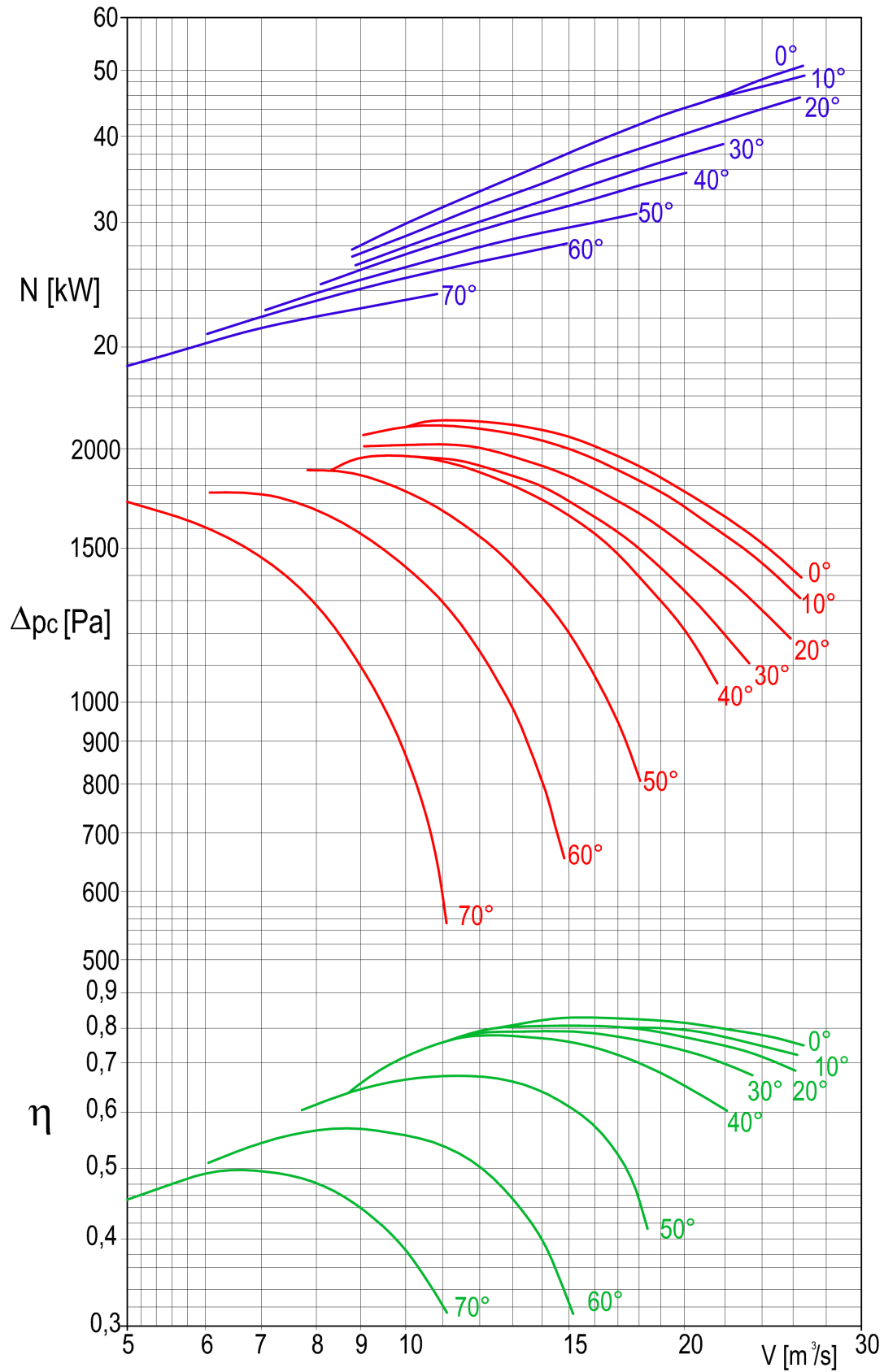
wentylatora bez silnika

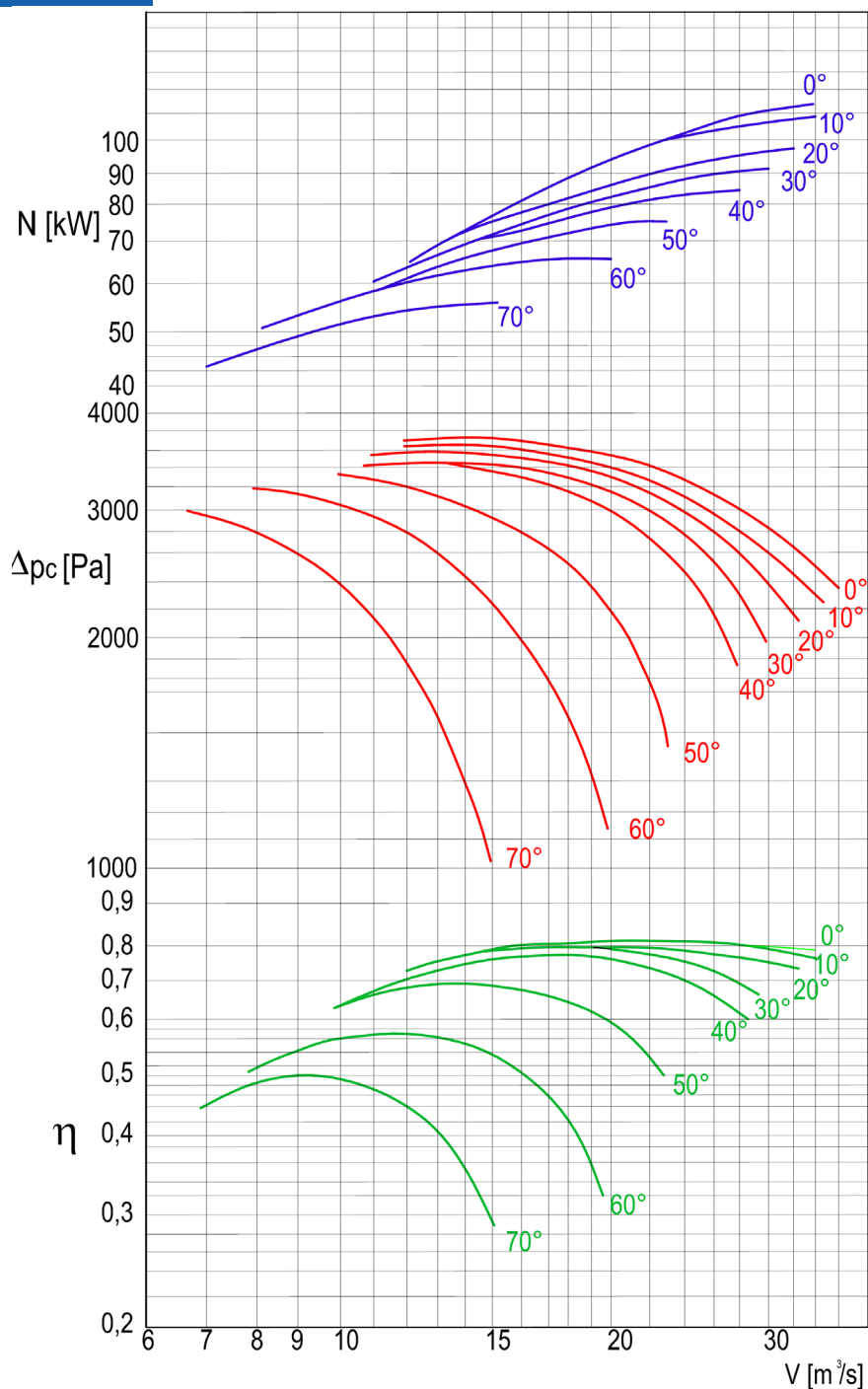
3450 [kg]

części wirujących

1160 [kg]

CHARAKTERYSTYKA PRZEPIYWOWA

$n = 732 \text{ [obr/min]}, \rho = 1,2 \text{ [kg/m}^3\text{]}$

CHARAKTERYSTYKA PRZEPLYWOWA
 $n = 984 \text{ [obr/min]}, \rho = 1,2 \text{ [kg/m}^3\text{]}$

**N2W****WPWDs-80/1,8 A****Dane techniczne:**Poziom mocy akustycznej przy η_{\max} - $n=735$ [obr/min]

115 [dB]

- $n=980$ [obr/min]

121 [dB]

Moment zamachowy części wirujących

5880 [Nm^2]

Dopuszczalna temperatura czynnika dla wykonania standartowego

523 [K](250[$^\circ\text{C}$])

Dopuszczalne stężenie czynnika

3[g/m^3]

Masa

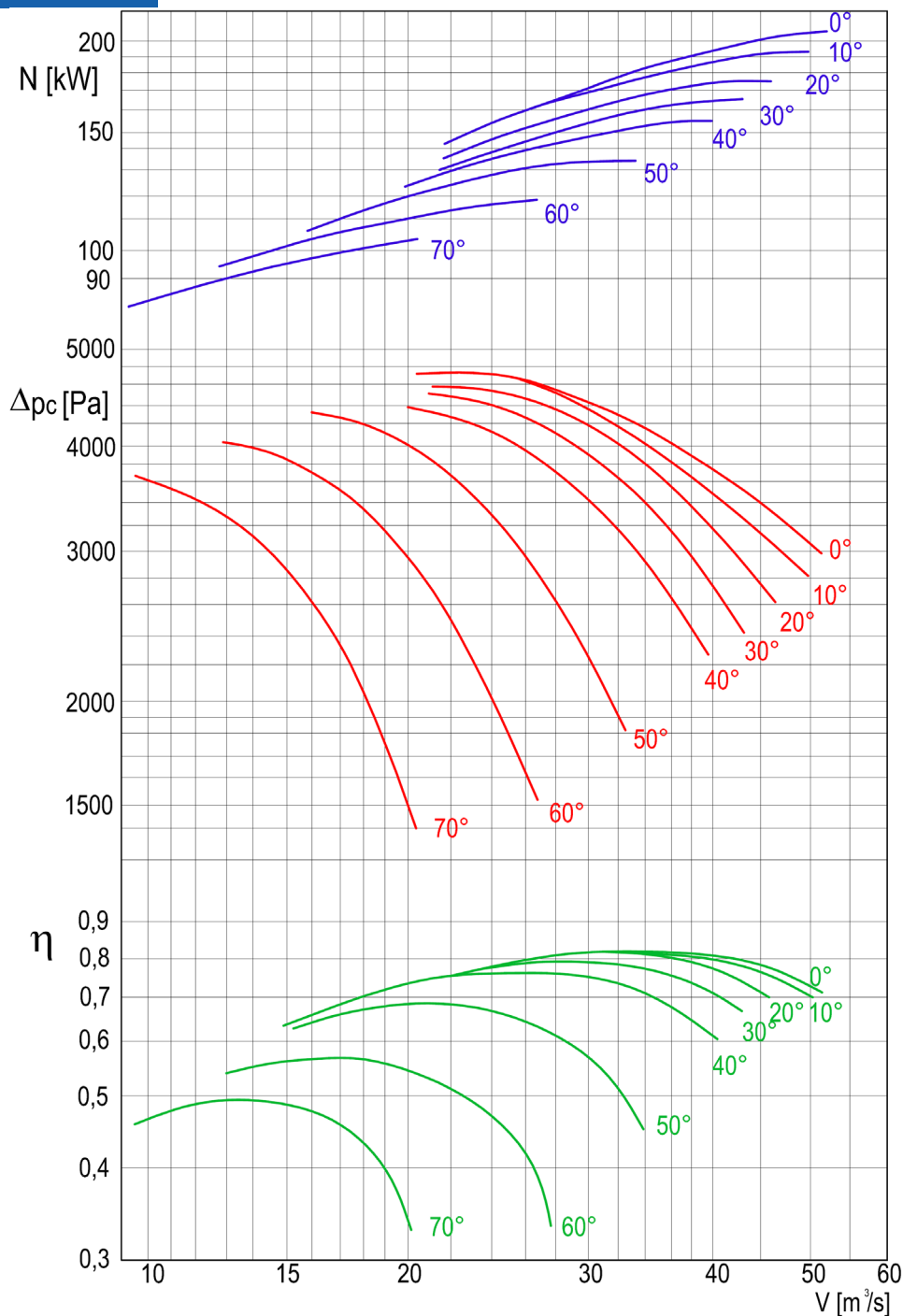
wentylatora bez silnika

4650 [kg]

części wirujących

1745 [kg]

CHARAKTERYSTYKA PRZEPIYWOWA $n=980$ [obr/min], $\rho = 1,2$ [kg/m^3]

**N2W****WPWDs-90/1,8 A****Dane techniczne:**Poziom mocy akustycznej przy η_{\max} - $n=735$ [obr/min]

118 [dB]

- $n=980$ [obr/min]

125 [dB]

Moment zamachowy części wirujących

10000 [Nm^2]

Dopuszczalna temperatura czynnika dla wykonania standartowego

523 [K](250[$^\circ\text{C}$])

Dopuszczalne stężenie czynnika

3[g/m^3]

Masa

wentylatora bez silnika

6100 [kg]

części wirujących

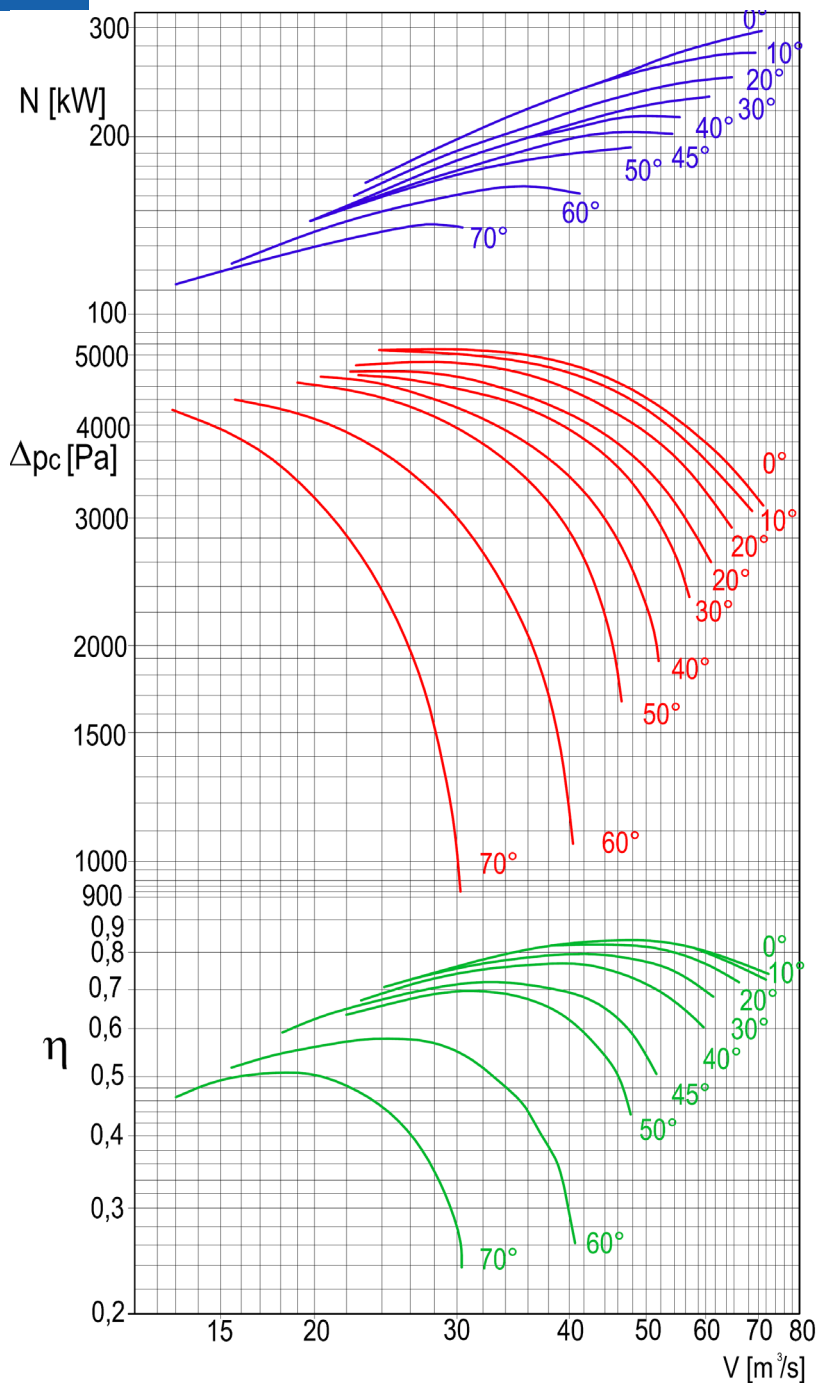
2250 [kg]

CHARAKTERYSTYKA PRZEPLYWOWA $n = 980$ [obr/min], $\rho = 1,2$ [kg/m^3]



N2W

WPWDs-100/1,8 A



Dane techniczne:

Poziom mocy akustycznej przy η_{\max}

- $n=580$ [obr/min]

117 [dB]

- $n=735$ [obr/min]

122 [dB]

- $n=980$ [obr/min]

128 [dB]

Moment zamachowy części wirujących

20500 [Nm^2]

Dopuszczalna temperatura czynnika dla wykonania ST andartowego

523 [K](250[$^\circ\text{C}$])

Dopuszczalne stężenie czynnika

3[g/m^3]

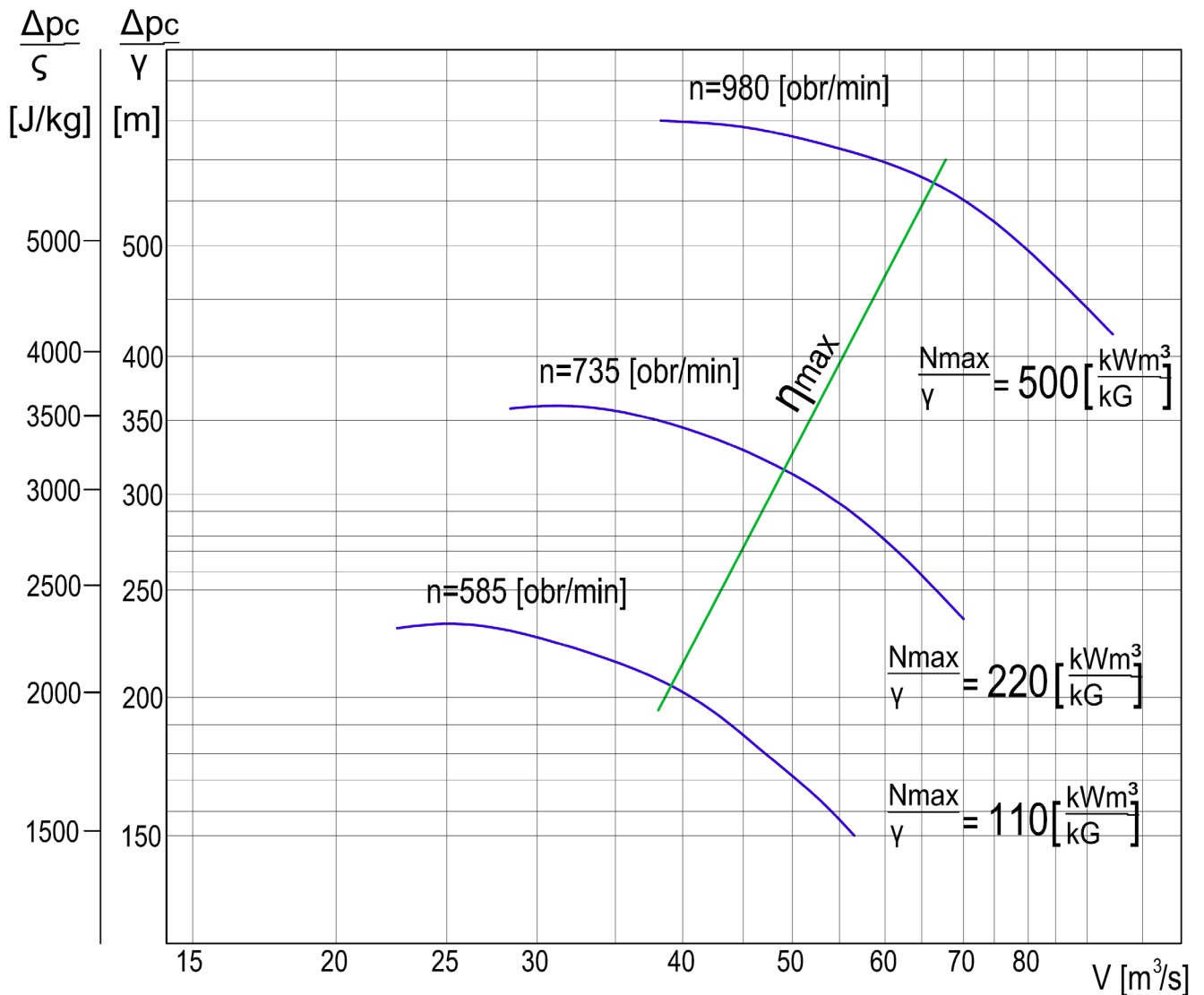
Masa

wentylatora bez silnika

8150 [kg]

części wirujących

2700 [kg]

CHARAKTERYSTYKA PRZEPIYWOWA

Dane techniczne:

 Poziom mocy akustycznej przy η_{max}

- $n=580$ [obr/min]
- $n=735$ [obr/min]
- $n=980$ [obr/min]

120[dB]
128 [dB]
131 [dB]

Moment zamachowy części wirujących

 29000 [Nm²]

Dopuszczalna temperatura czynnika dla wykonania standartowego

523 [K](250[° C])

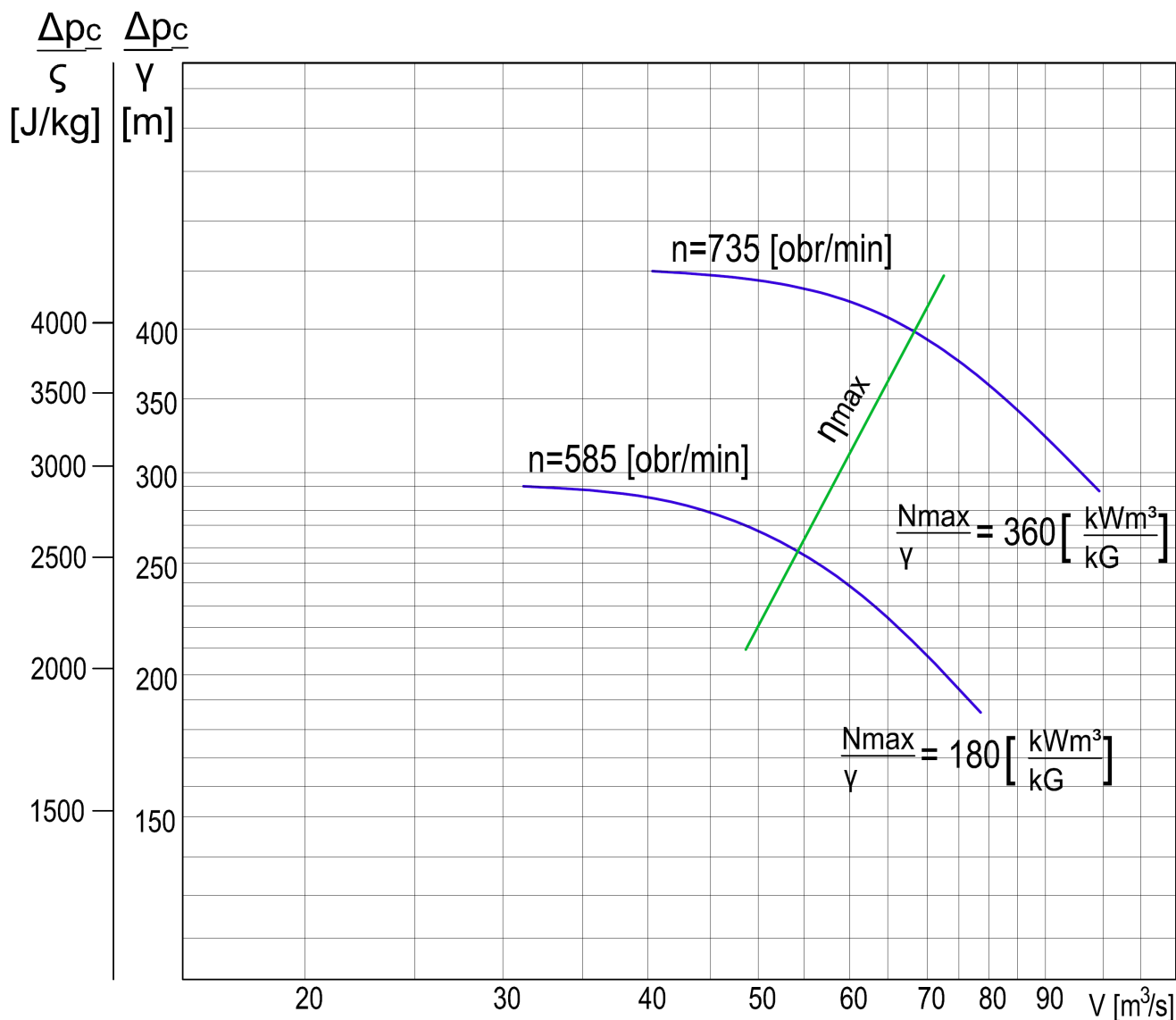
Dopuszczalne stężenie czynnika

 3[g/m³]

Masa

 wentylatora bez silnika
części wirujących

9900 [kg]
3350 [kg]

CHARAKTERYSTYKA PRZEPLÝWOWA

Dane techniczne:

 Poziom mocy akustycznej przy η_{max}

 - $n=580$ [obr/min]

121[dB]

 - $n=735$ [obr/min]

127 [dB]

Moment zamachowy części wirujących

 38780 [Nm²]

Dopuszczalna temperatura czynnika dla wykonania standartowego

523 [K](250[°C])

Dopuszczalne stężenie czynnika

 3[g/m³]

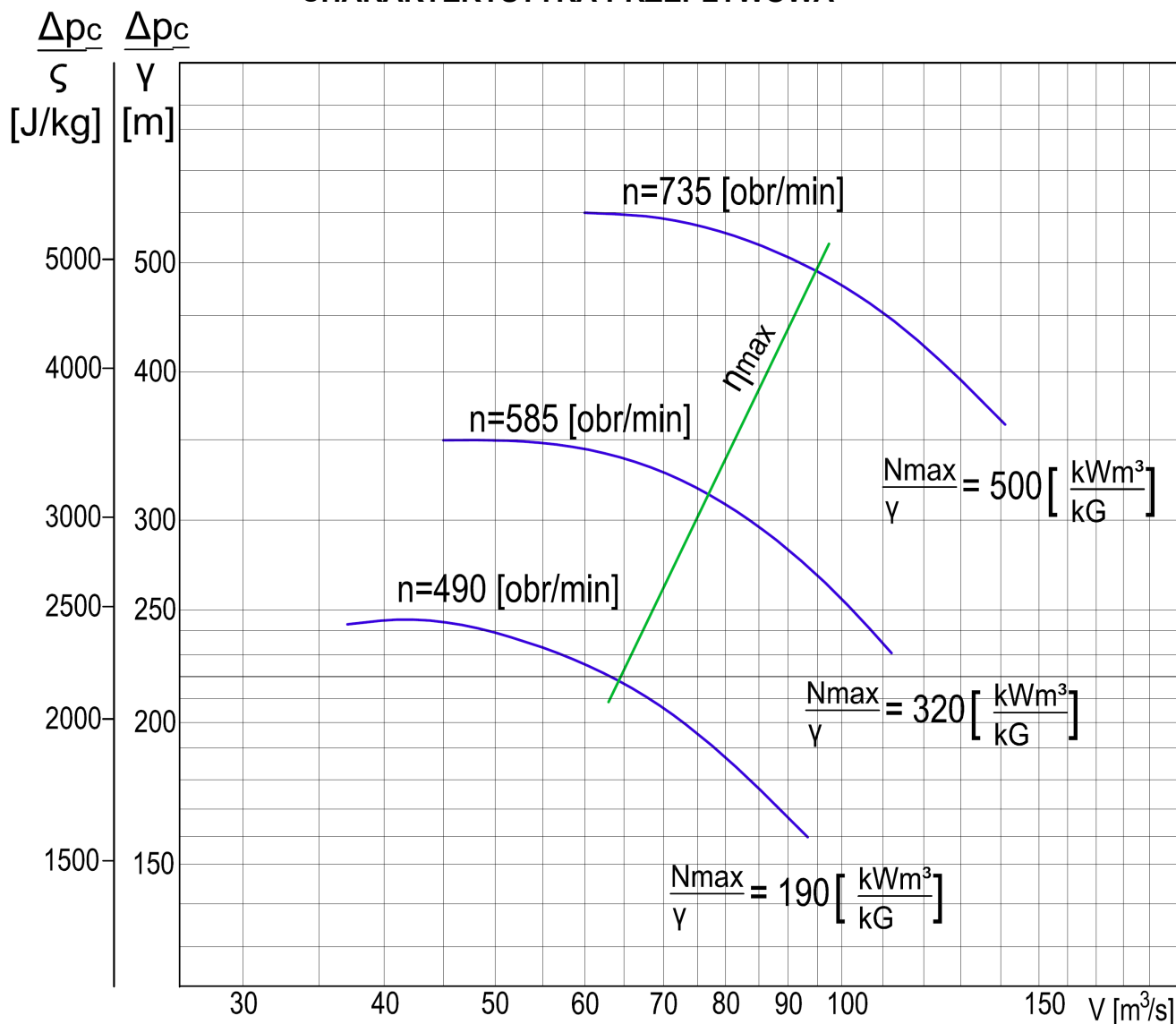
Masa

wentylatora bez silnika

12000 [kg]

części wirujących

4150 [kg]

CHARAKTERYSTYKA PRZEPLÝWOWA

Dane techniczne:

 Poziom mocy akustycznej przy η_{max}

- $n=490$ [obr/min]
- $n=580$ [obr/min]
- $n=735$ [obr/min]

123[dB]
127[dB]
132 [dB]

Moment zamachowy części wirujących

 63500 [Nm²]

Dopuszczalna temperatura czynnika dla wykonania standartowego

523 [K](250[° C])

Dopuszczalne stężenie czynnika

 3[g/m³]

Masa

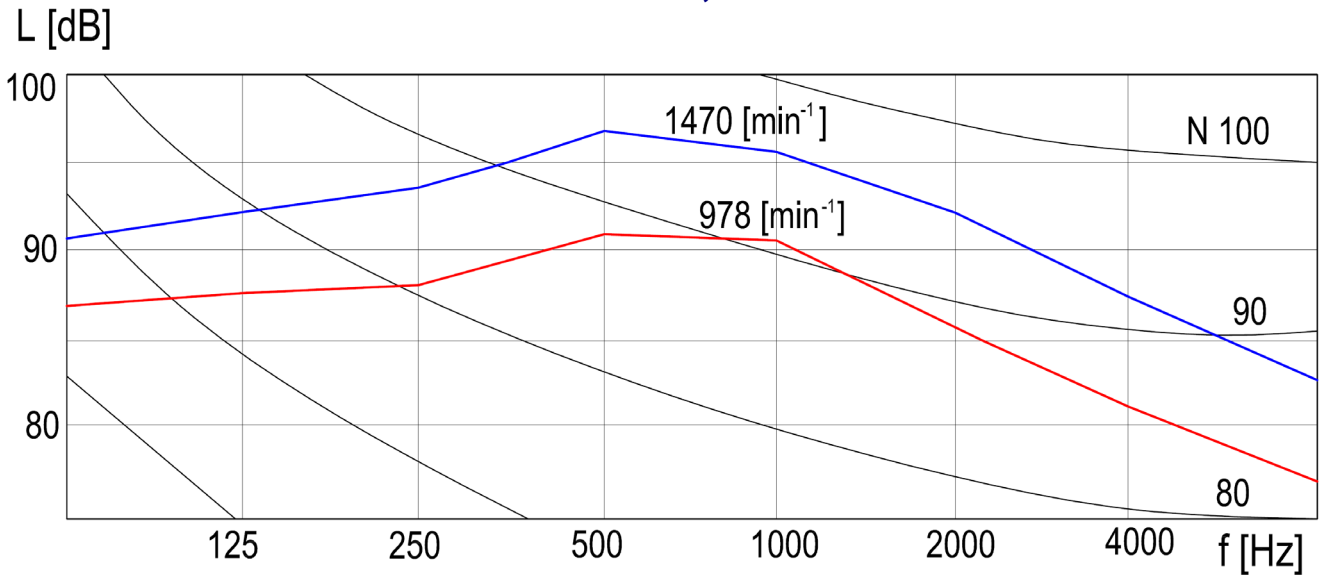
 wentylatora bez silnika
części wirujących

15000 [kg]
5930 [kg]

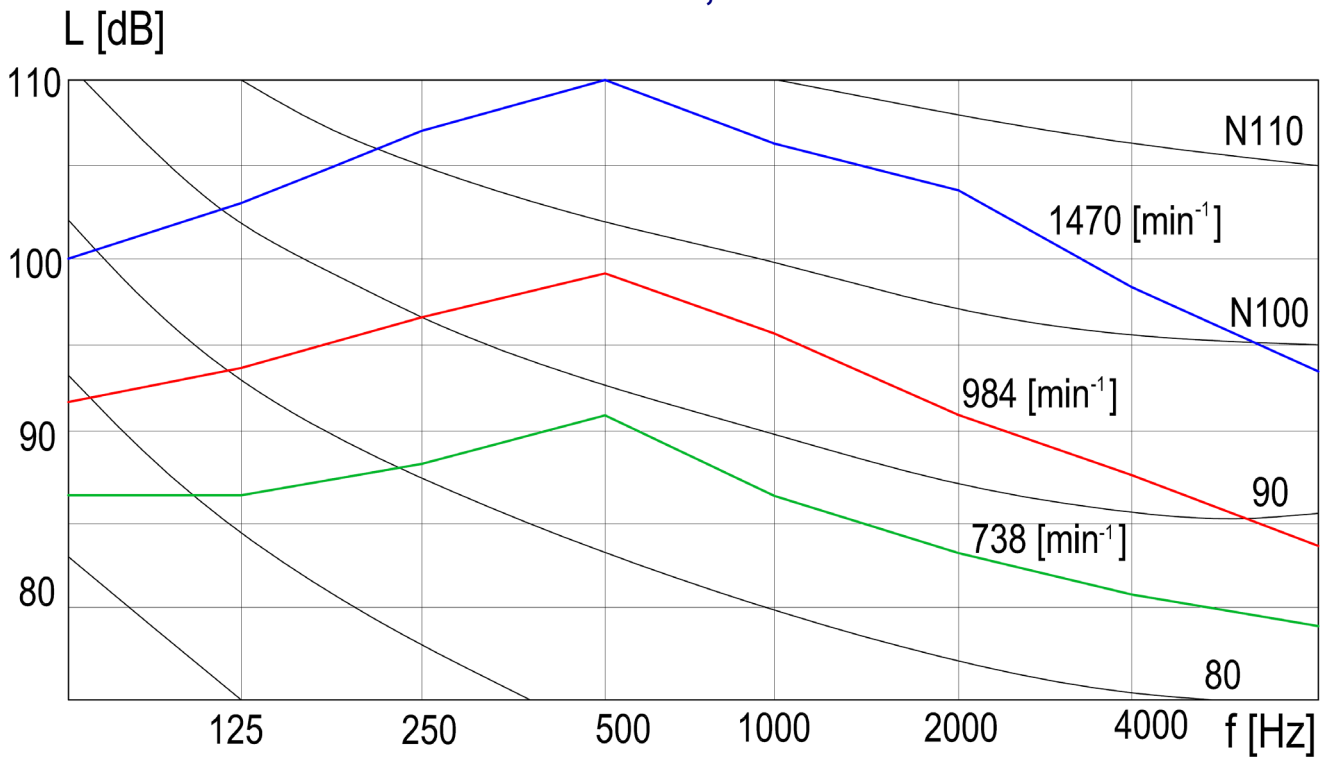


WPWDs-55/1,8 A
WPWDs-71/1,8 A

CHARAKTERYSTYKA AKUSTYCZNA
WPWDs-55/1,8 A



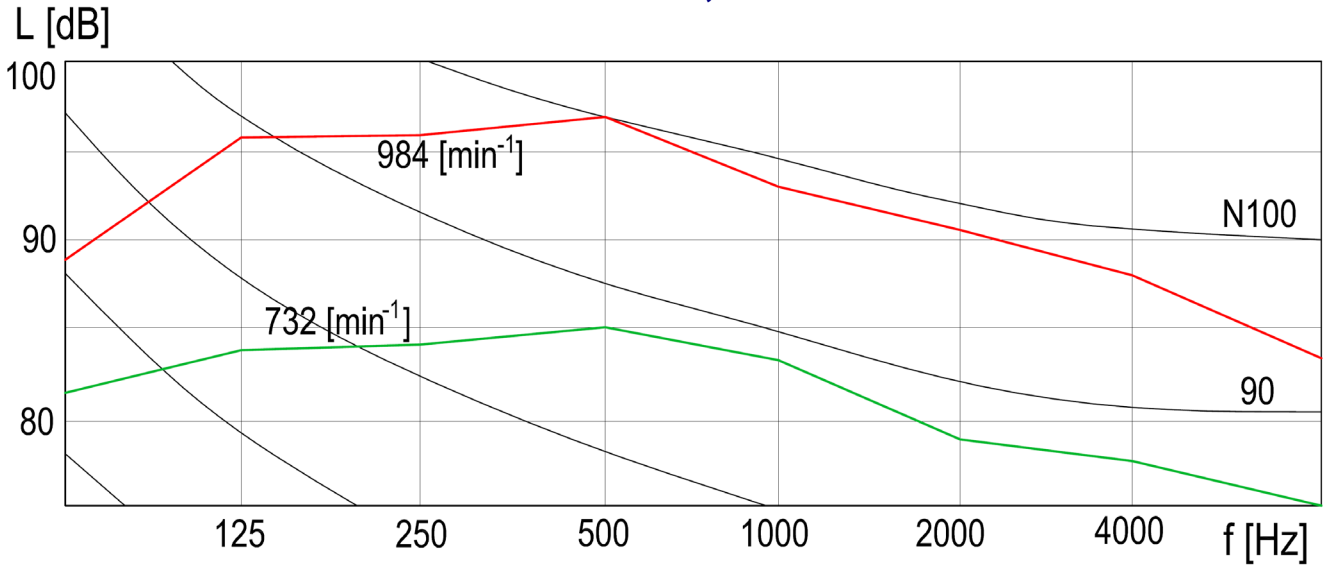
CHARAKTERYSTYKA AKUSTYCZNA
WPWDs-71/1,8 A



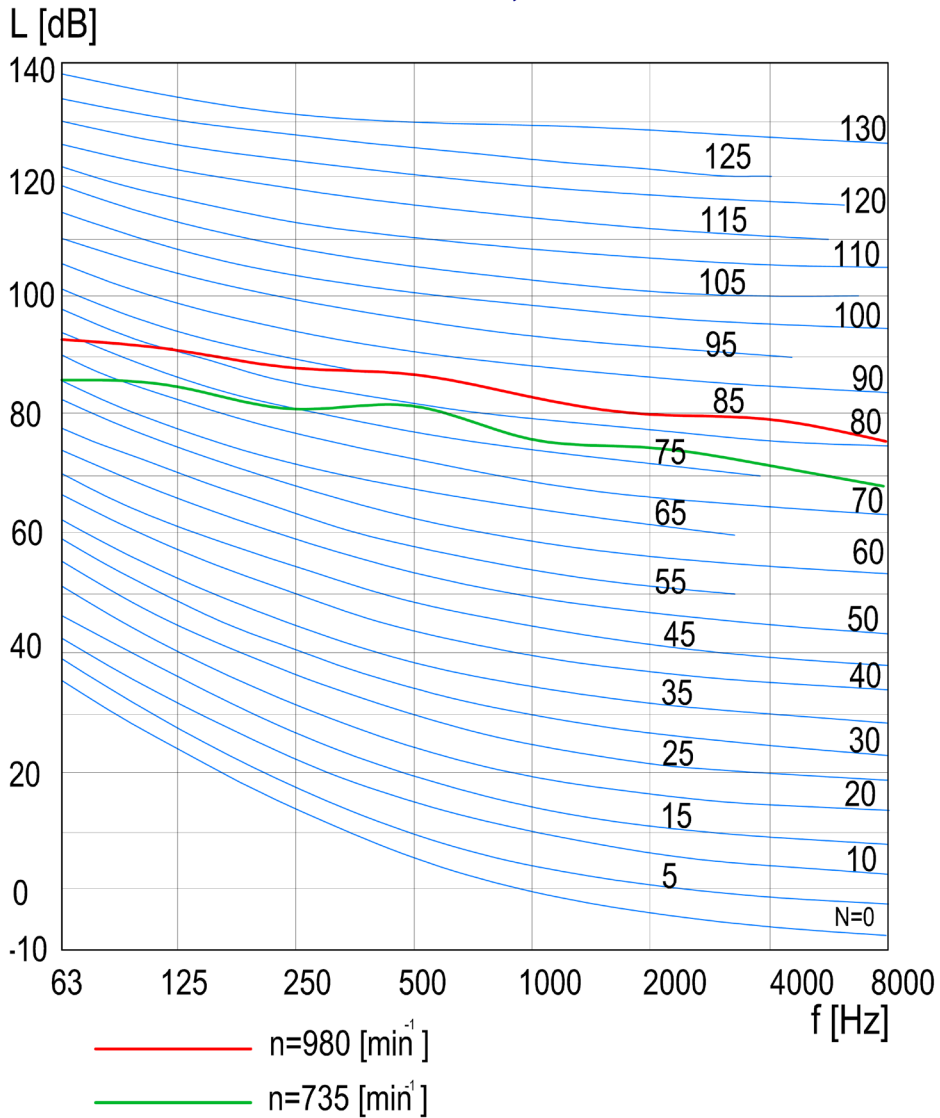


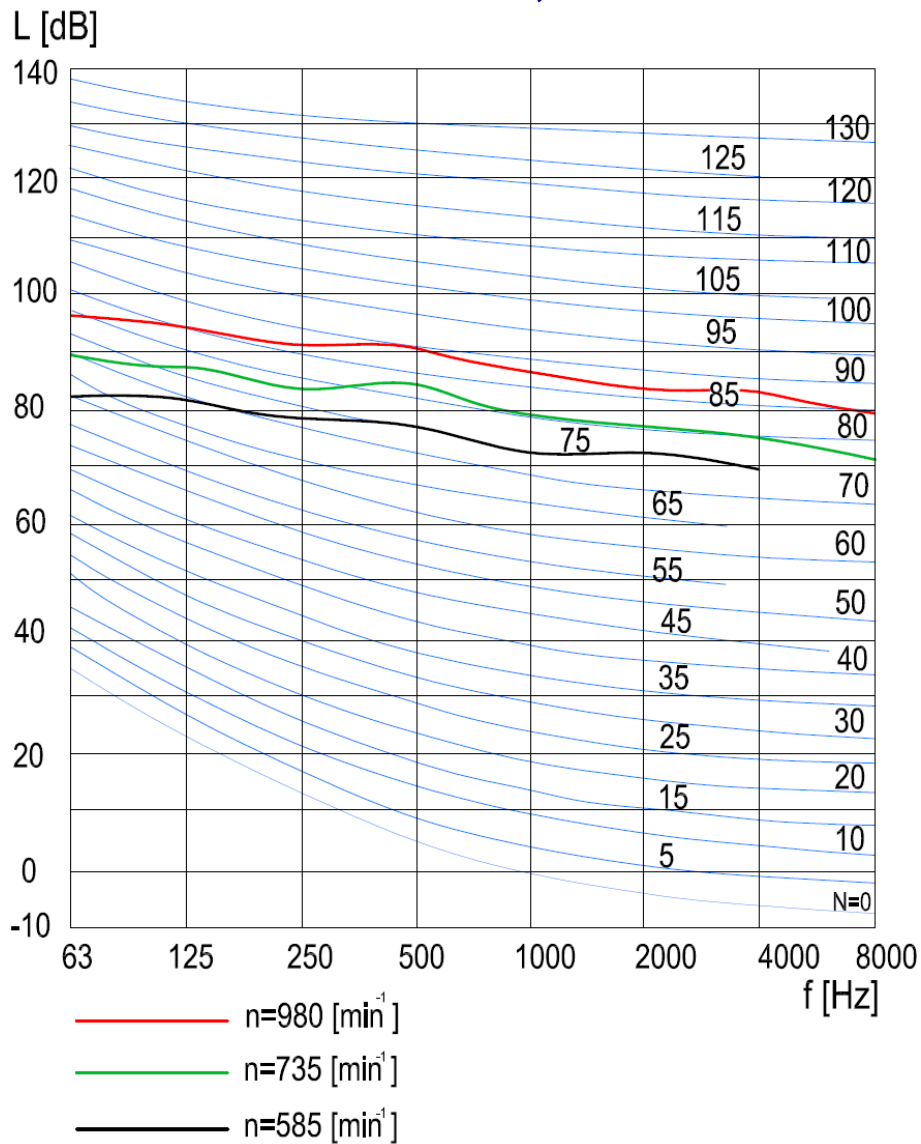
WPWDs-80/1,8 A
WPWDs-90/1,8 A

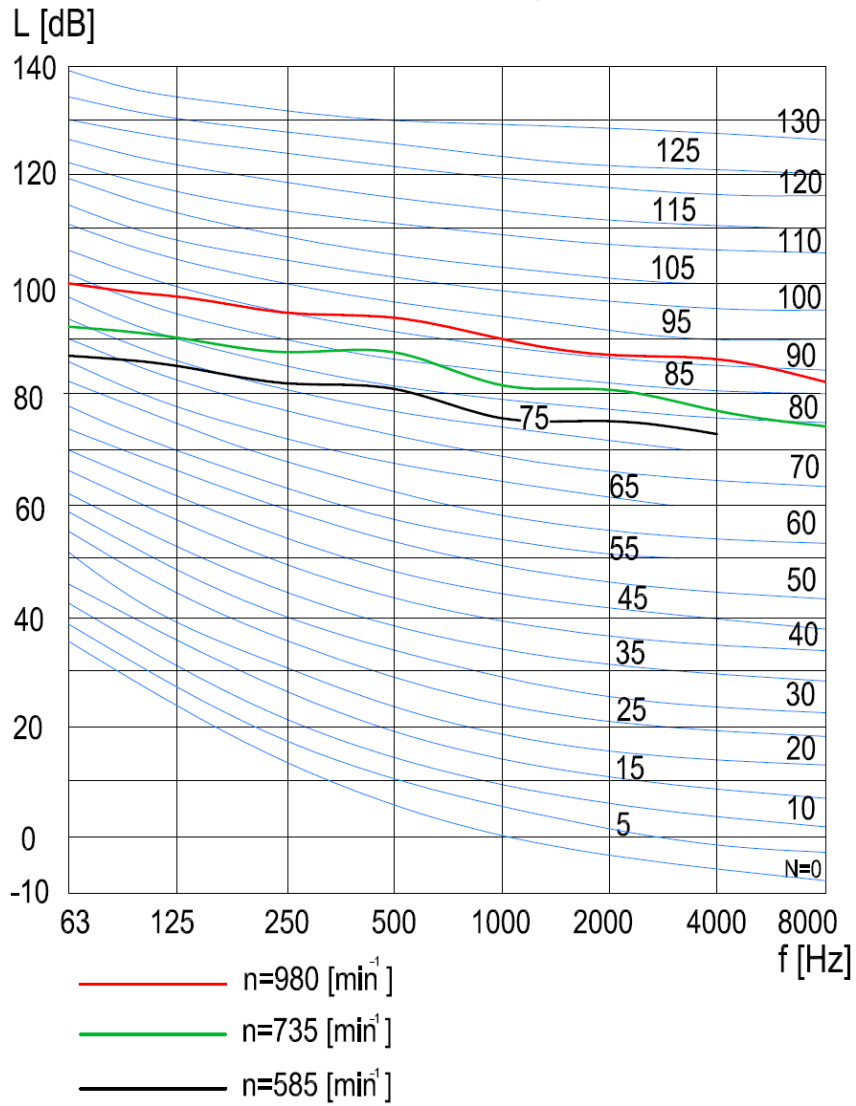
CHARAKTERYSTYKA AKUSTYCZNA
WPWDs-80/1,8 A



CHARAKTERYSTYKA AKUSTYCZNA
WPWDs-90/1,8 A

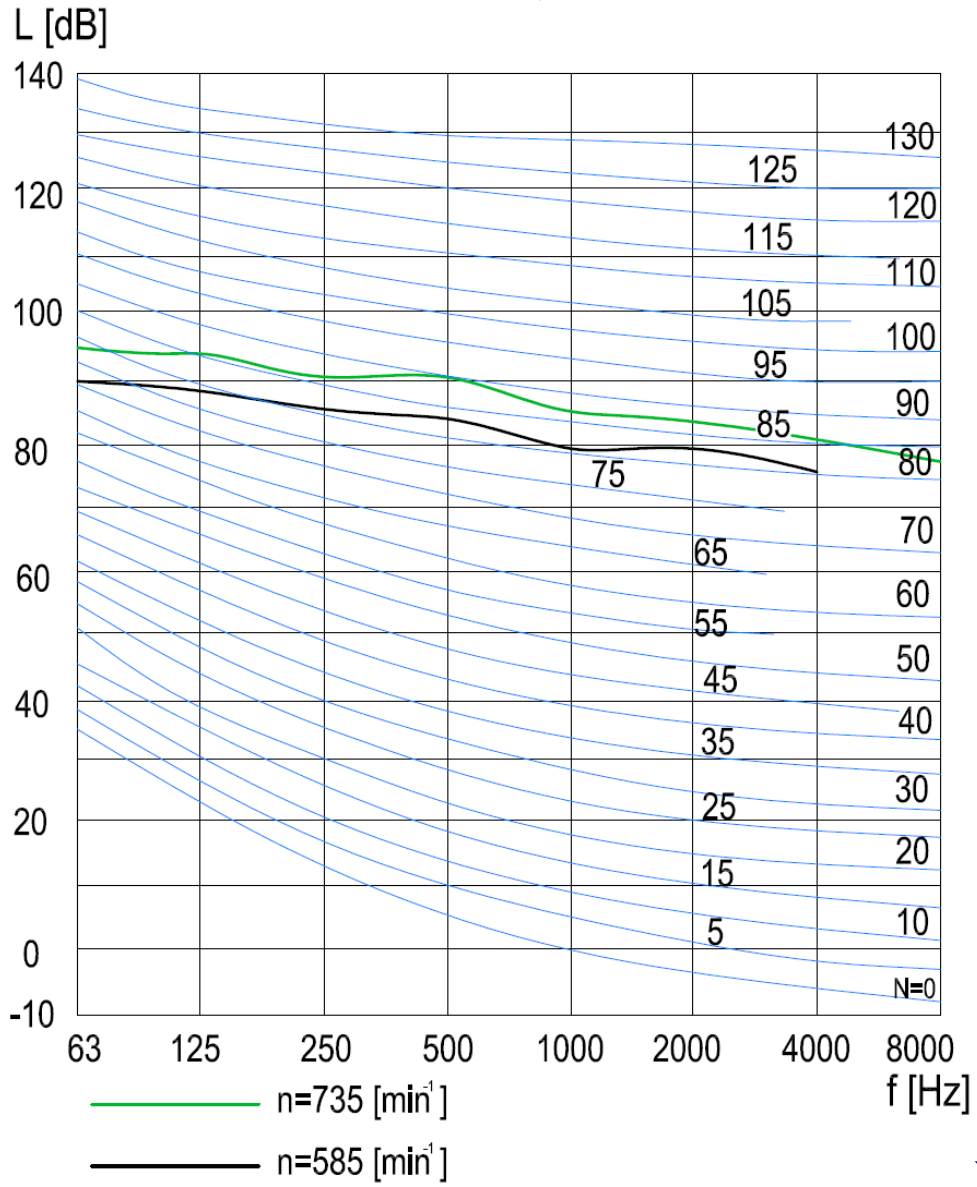


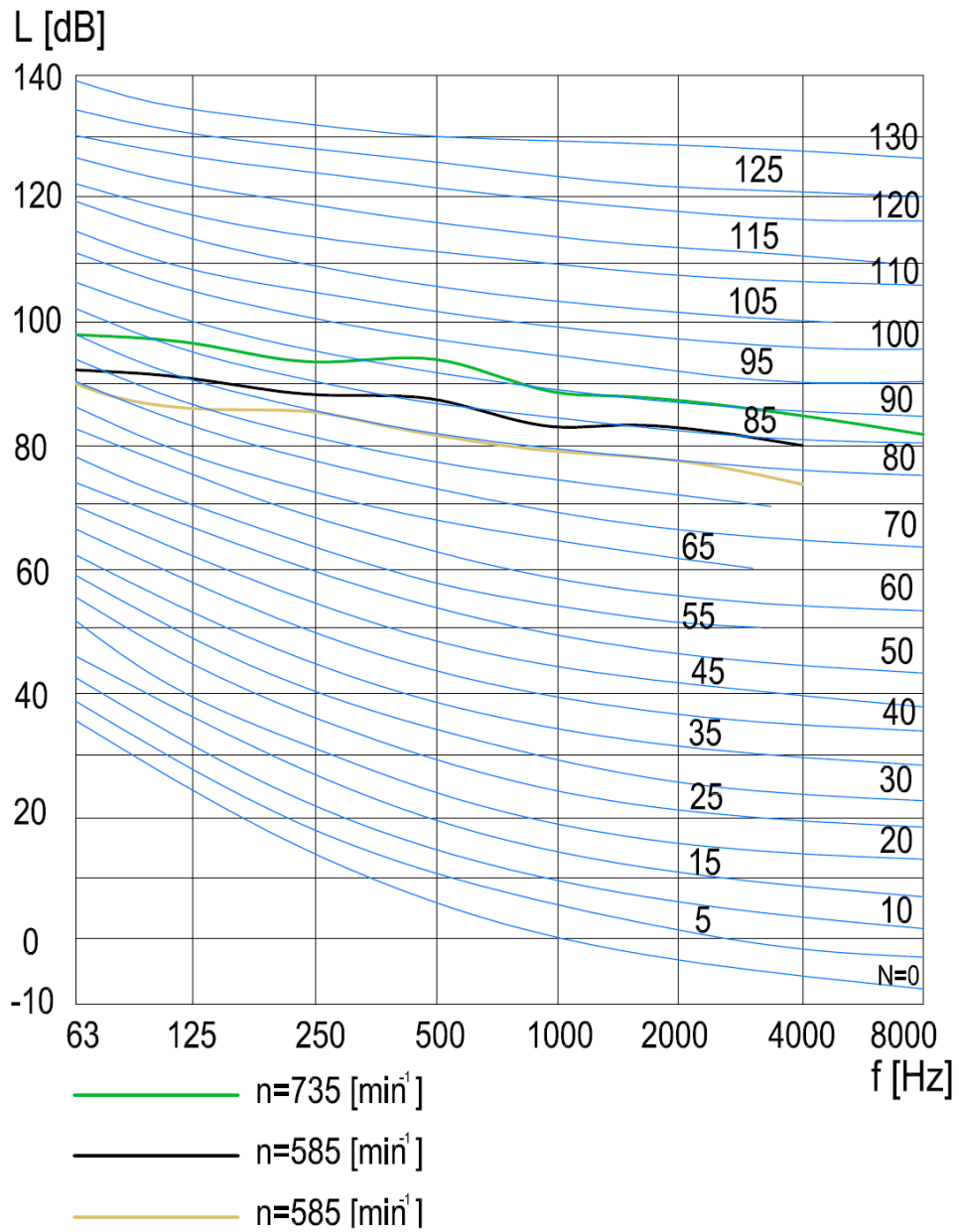
**CHARAKTERYSTYKA AKUSTYCZNA
WPWDs-100/1,8 A**


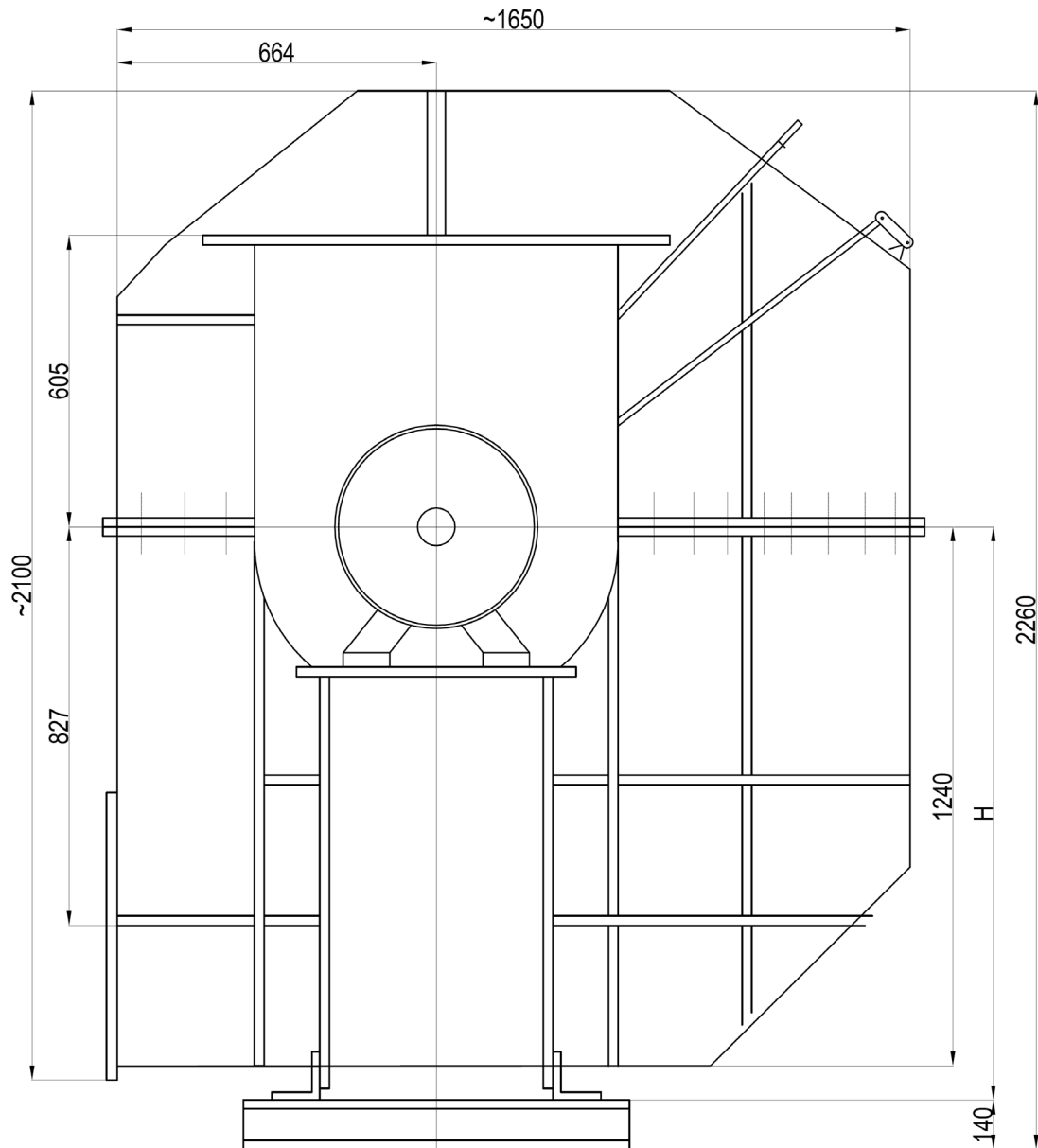
**CHARAKTERYSTYKA AKUSTYCZNA
WPWDs-112/1,8 A**




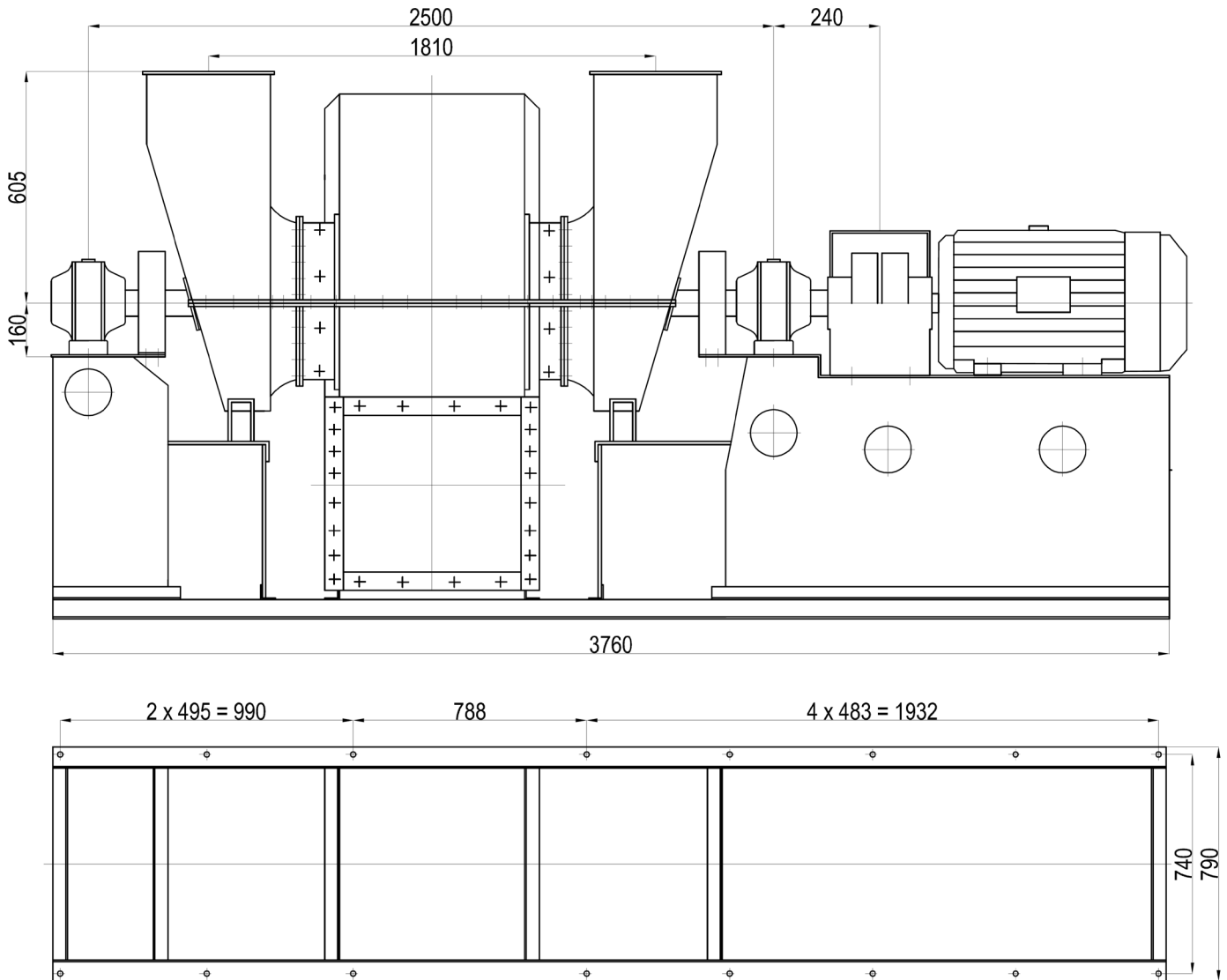
CHARAKTERYSTYKA AKUSTYCZNA
WPWDs-125/1,8 A



**CHARAKTERYSTYKA AKUSTYCZNA
WPWDs-140/1,8 A**


WYMIARY KONSTRUKCYJNO-GABARYTOWE


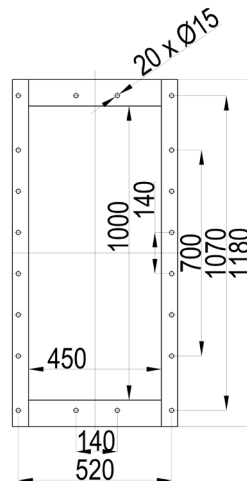
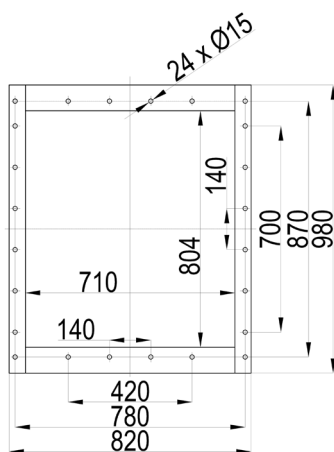
Układ wylotu wg. PN-92/M- 43011	H mm
RD 0 - LG 0	1000
RD 45 - LG 45	900
RD 90 - LG 90	850
RD 135 - LG 135	750
RD 180 - LG 180	700
RD 270 - LG 270	1300
RD 315 - LG 315	1150



Połączenia z rurociągami

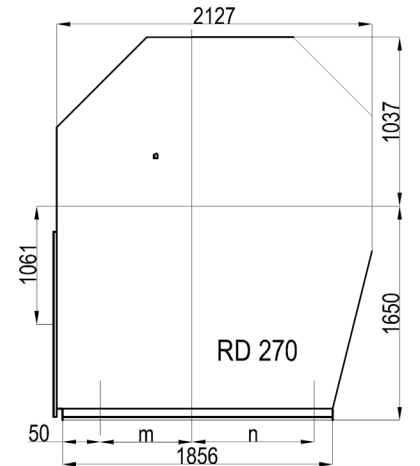
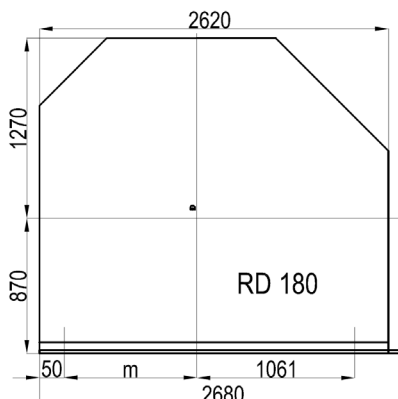
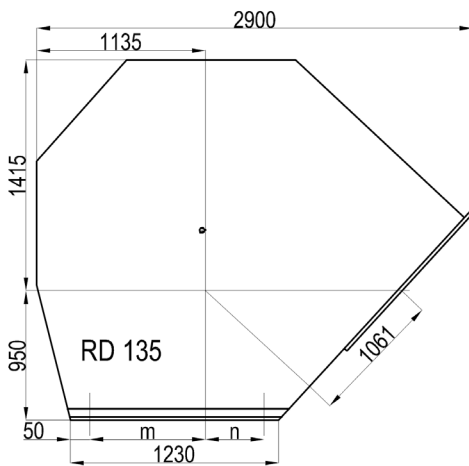
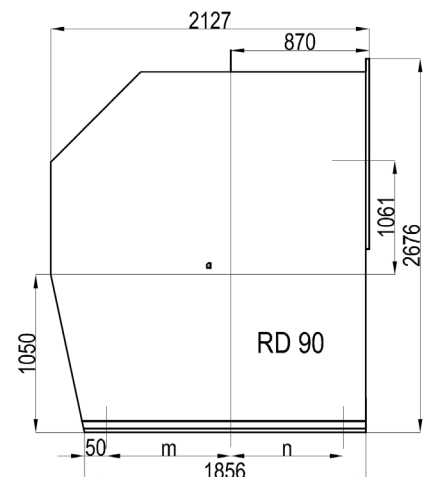
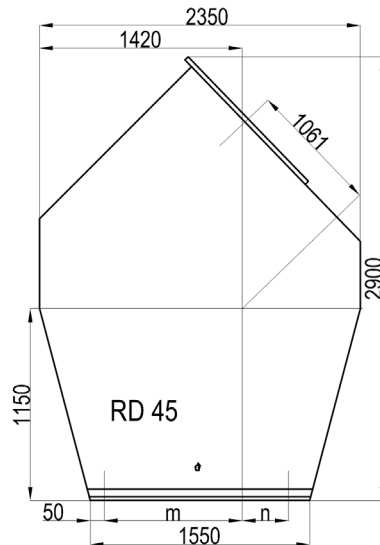
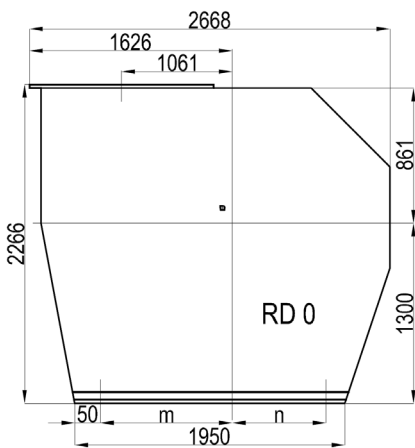
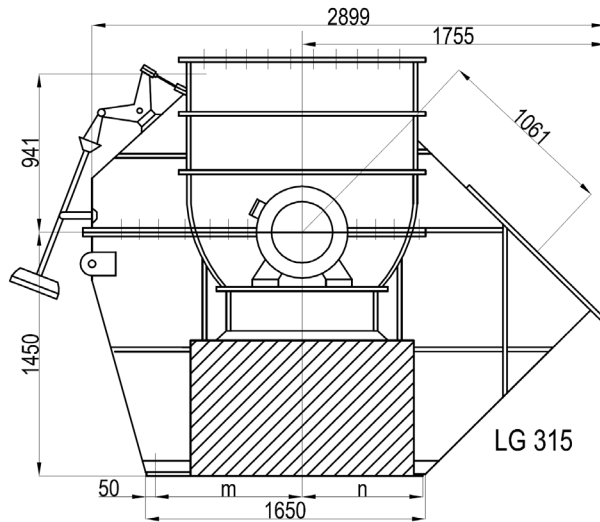
Owiercenia wylotu

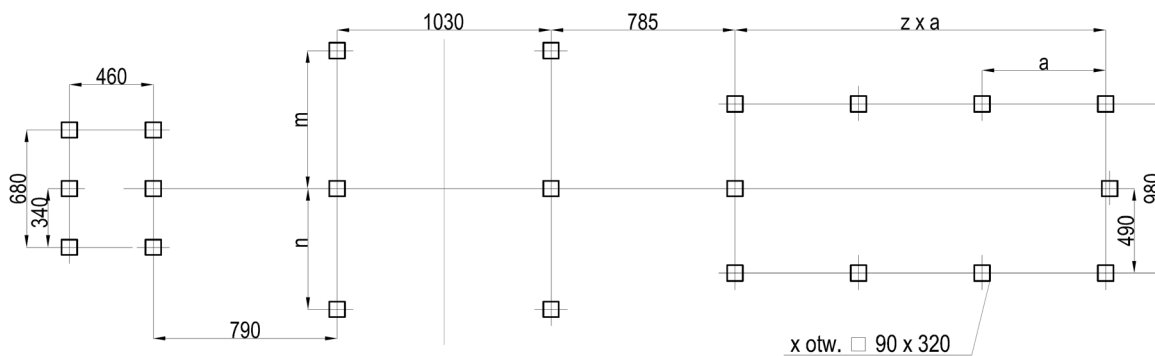
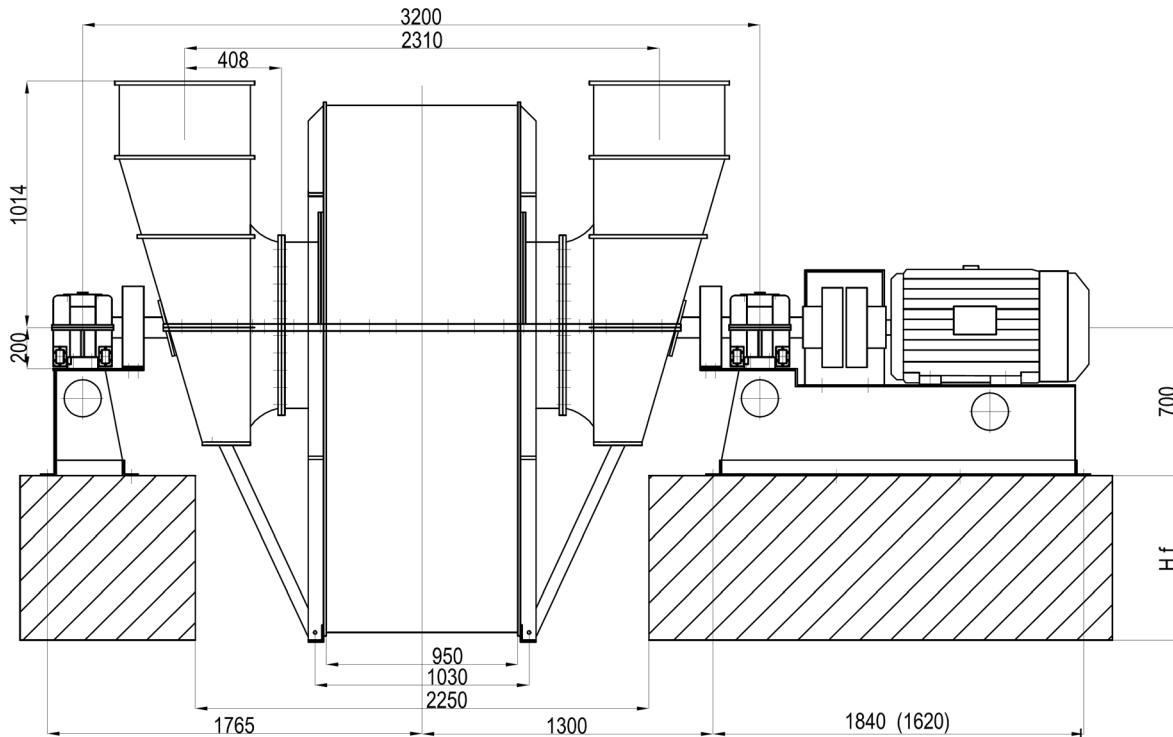
Owiercenia wlotu kolanowego



WYMIARY KONSTRUKCYJNO-GABARYTOWE

Układ wylotu wg. PN-92/M- 43011	m	n	H _f
	[mm]		
RD 0 - LG 0	1150	700	600
RD 45 - LG 45	880	570	450
RD 90 - LG 90	950	800	350
RD 135 - LG 135	730	400	250
RD 180 - LG 180	1000	-	170
RD 270 - LG 270	800	950	950
RD 315 - LG 315	800	700	750



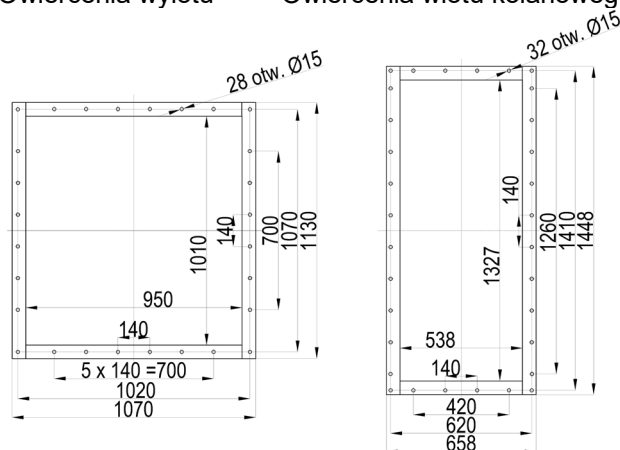
WYMIARY KONSTRUKCYJNO-GABARYTOWE


Silnik	a	z	x
	[mm]		
Sg 355-S4 (M4)	460	4	24
Sg 315-S4 (M4)	540	3	22

Połączenia z rurociągami

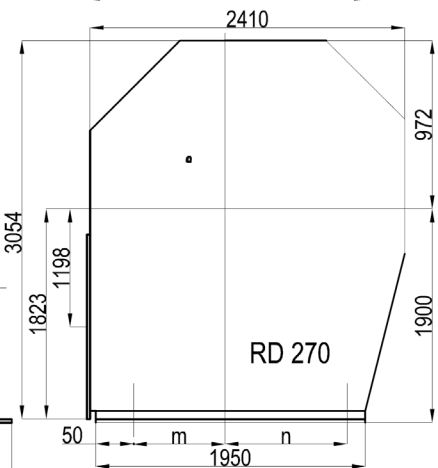
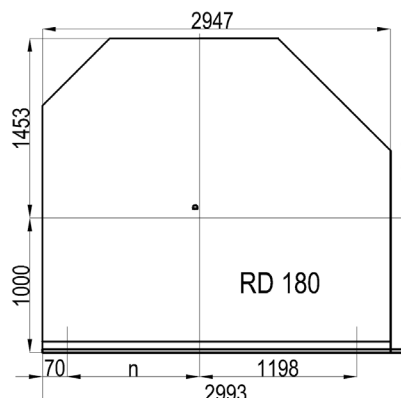
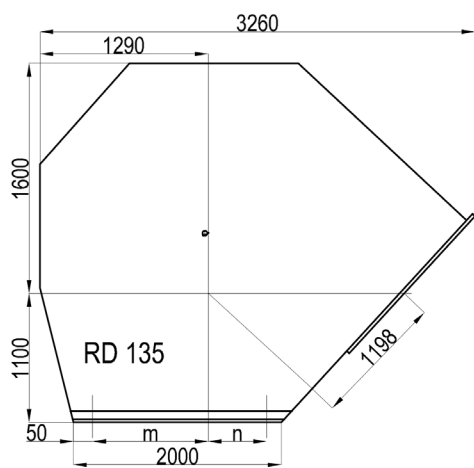
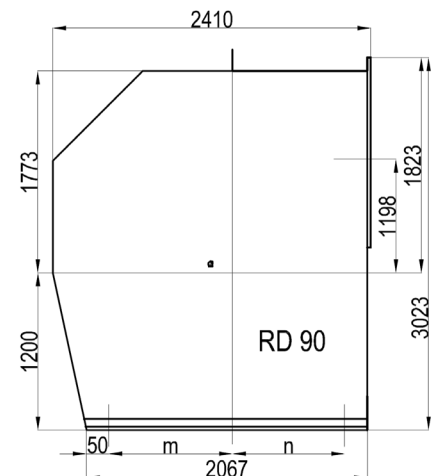
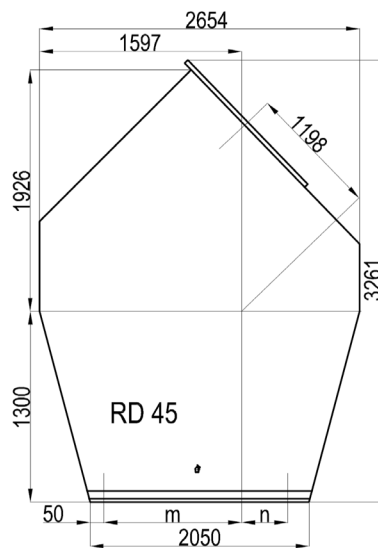
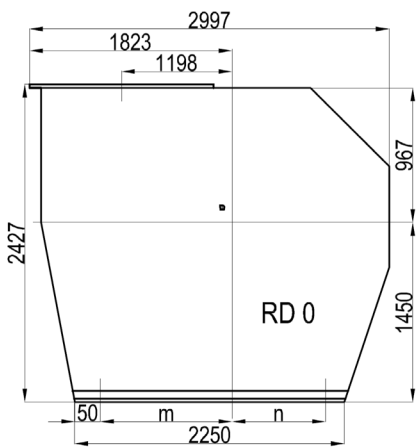
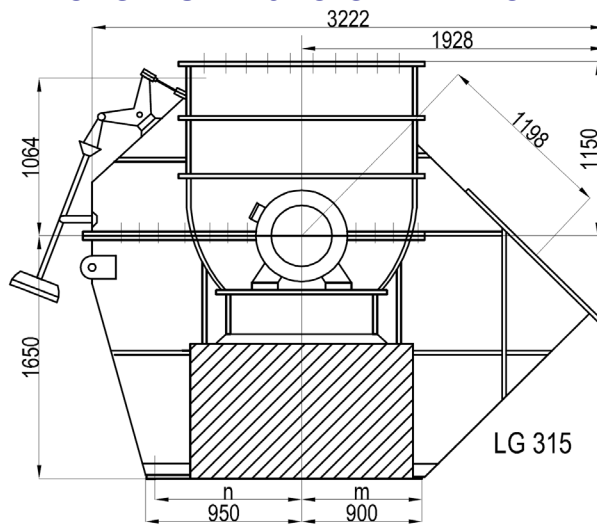
Owiercenia wylotu

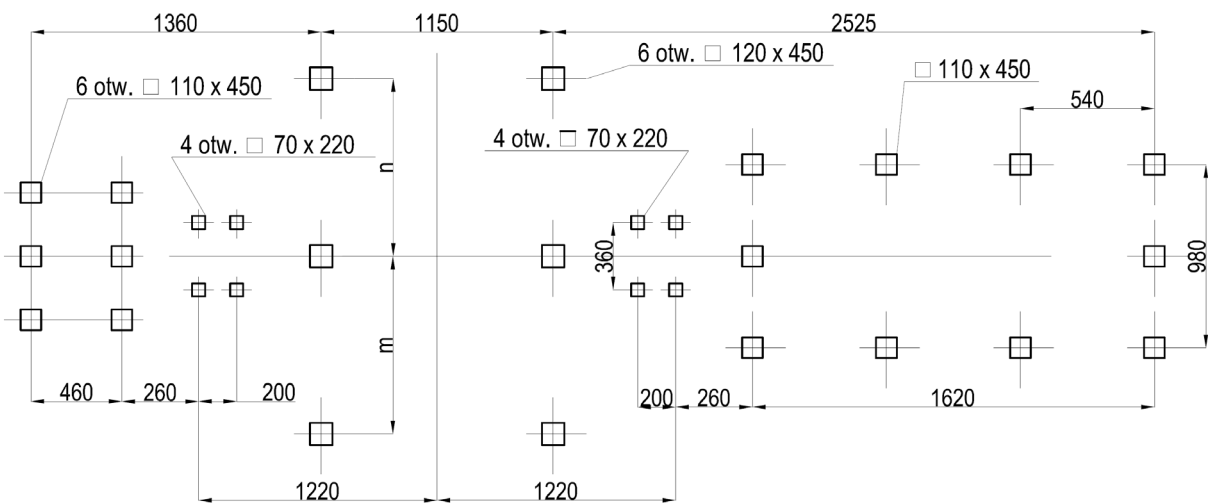
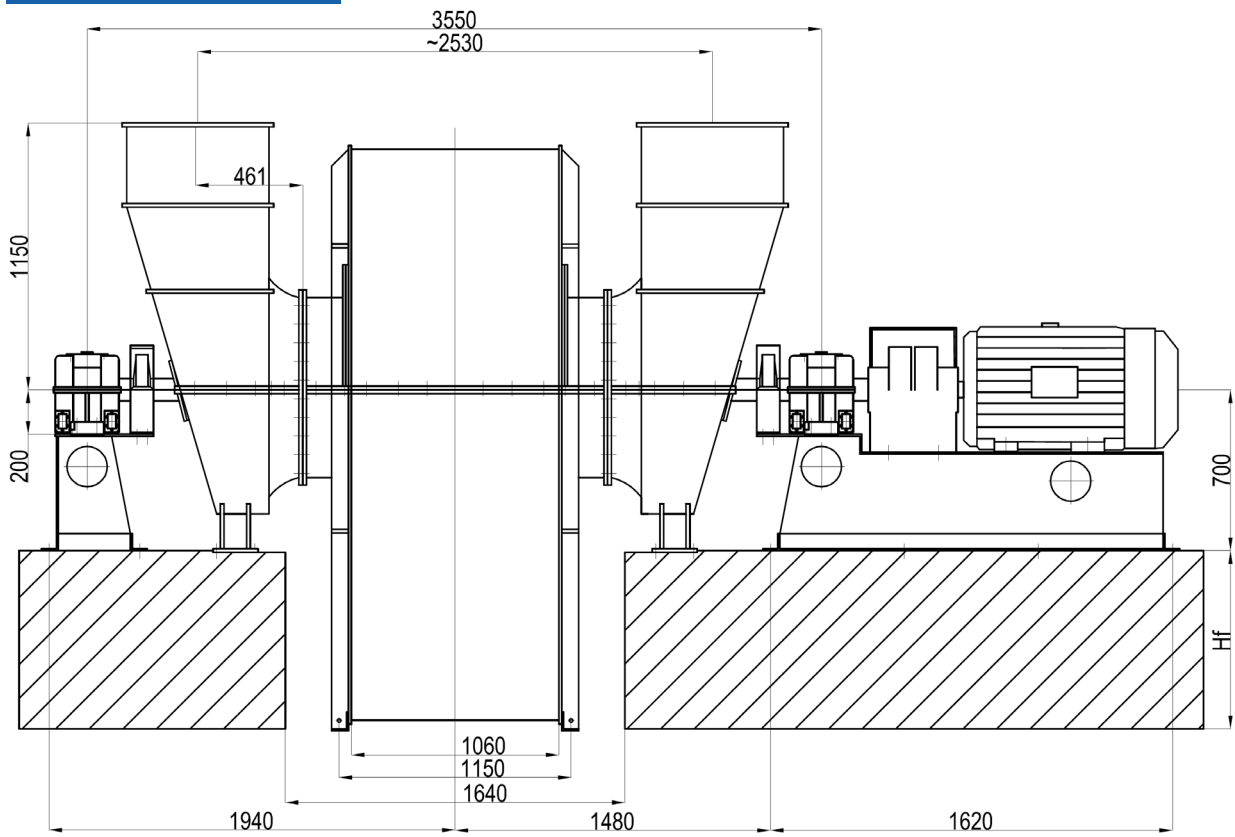
Owiercenia wlotu kolanowego



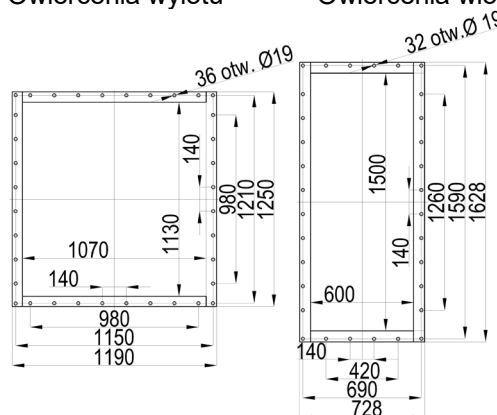
WYMIARY KONSTRUKCYJNO-GABARYTOWE

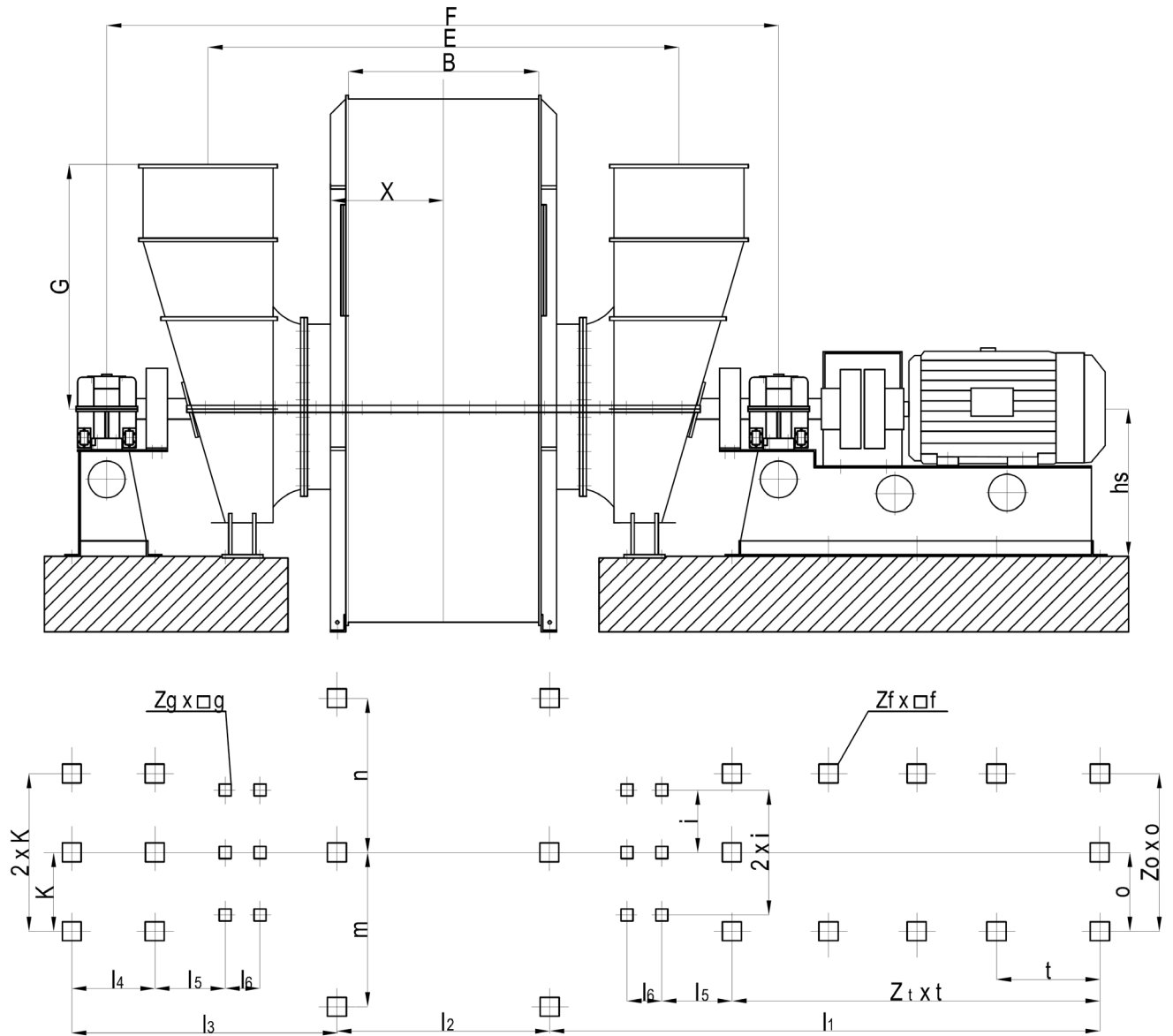
Układ wylotu wg. PN-92/M- 43011	m	n	H _r
	[mm]		
RD 0 - LG 0	1350	800	750
RD 45 - LG 45	1200	750	600
RD 90 - LG 90	1050	900	500
RD 135 - LG 135	950	950	400
RD 180 - LG 180	-	1100	300
RD 270 - LG 270	900	950	1200
RD 315 - LG 315	850	900	950



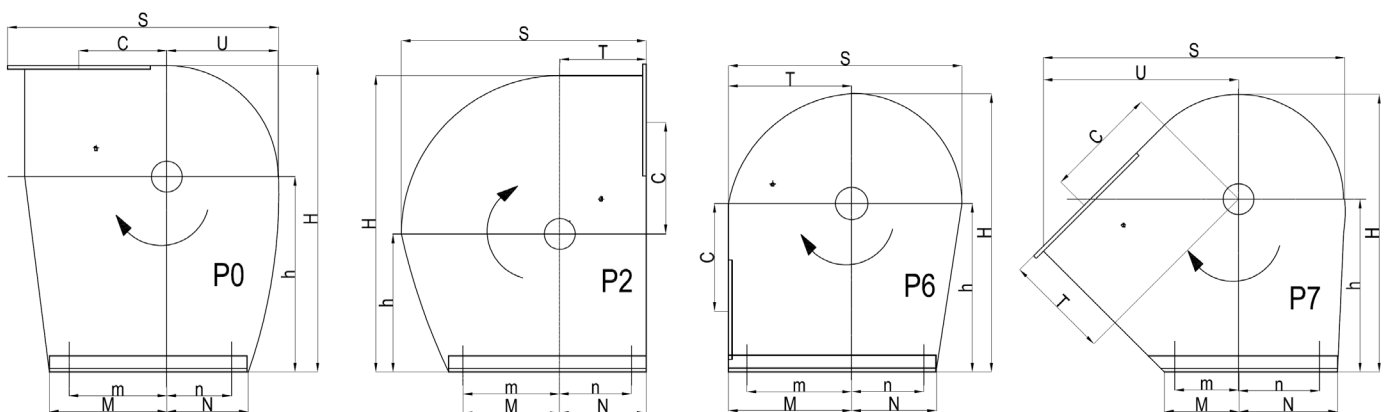


Połączenia z rurociągami
 Owiercenia wylotu Owiercenia wlotu kolanowego



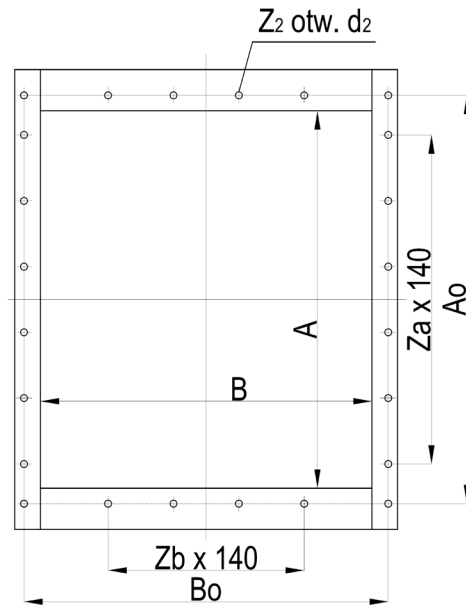
WYMIARY KONSTRUKCYJNO-GABARYTOWE


Układy obudowy prawe wg. PN-68/M-43002 (ukł.lewe są lustrzanym odbiciem).

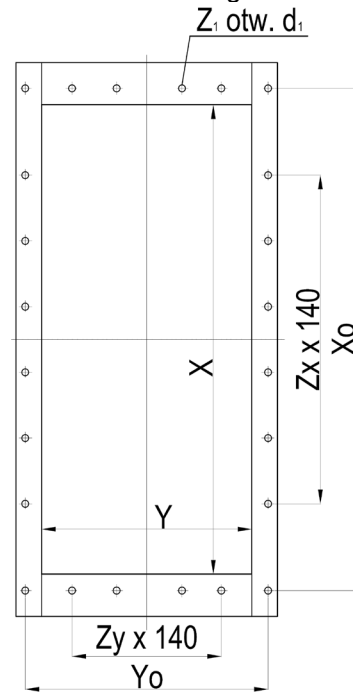


Połączenia z rurociągami

Owiercenia wylotu



Owiercenia wlotu kolanowego



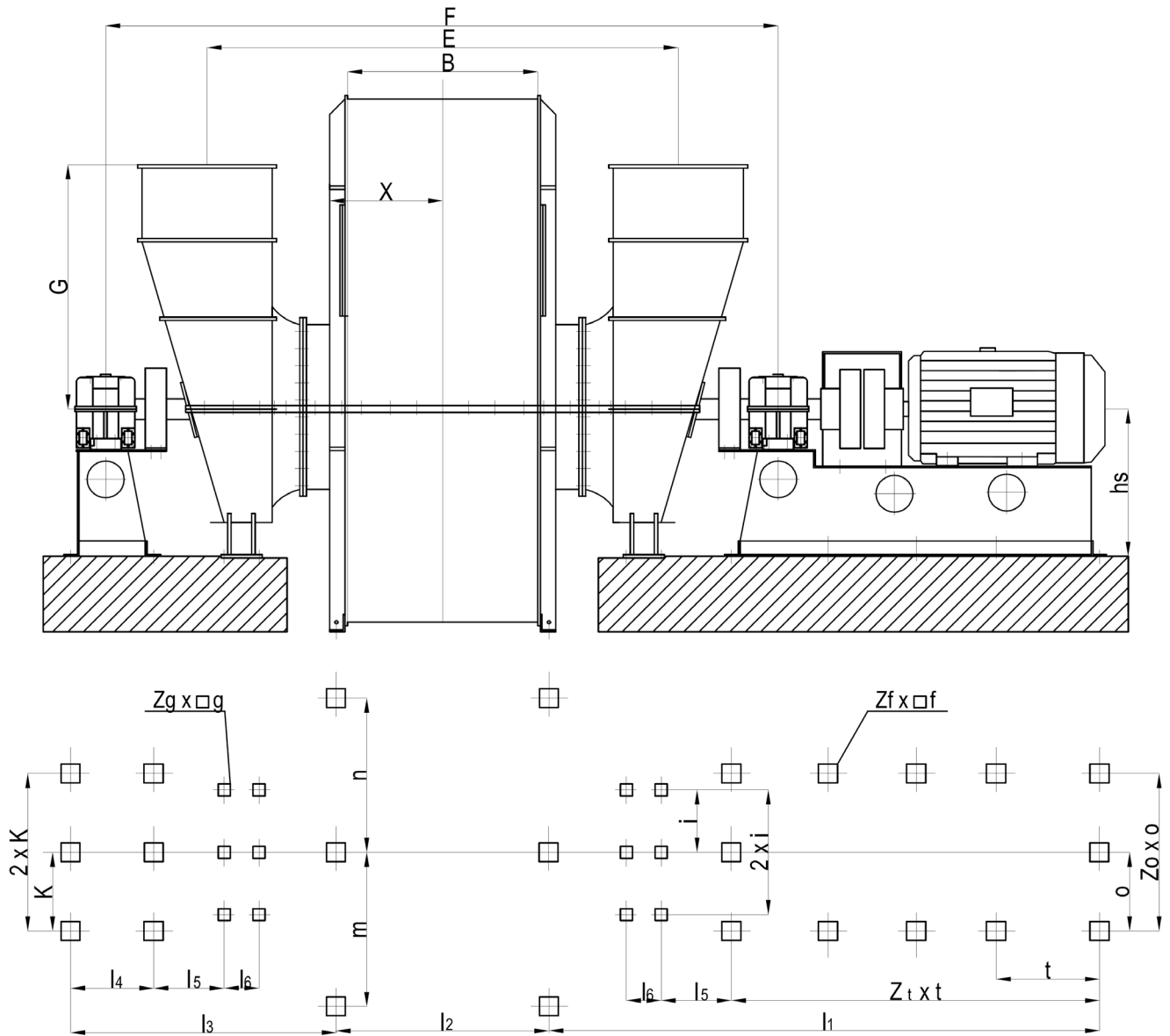
Wymiar	H	h	M	m	N	n	S	U
Układ	mm							
P0 - L0	2735	1650	1550	1500	940	900	3306	1314
P2 - L2	3342	1950	1250	1200	1085	1000	2695	-
P6 - L6	3414	2100	1085	1000	1150	1100	2695	-
P7 - L7	3044	1850	950	900	950	900	3634	2185

A	A ₀	B	B ₀	C	d ₁	d ₂	E	F	f	G
mm										
1250	1340	1180	1270	1357	19	19	2834	3800	110 x 450	1294

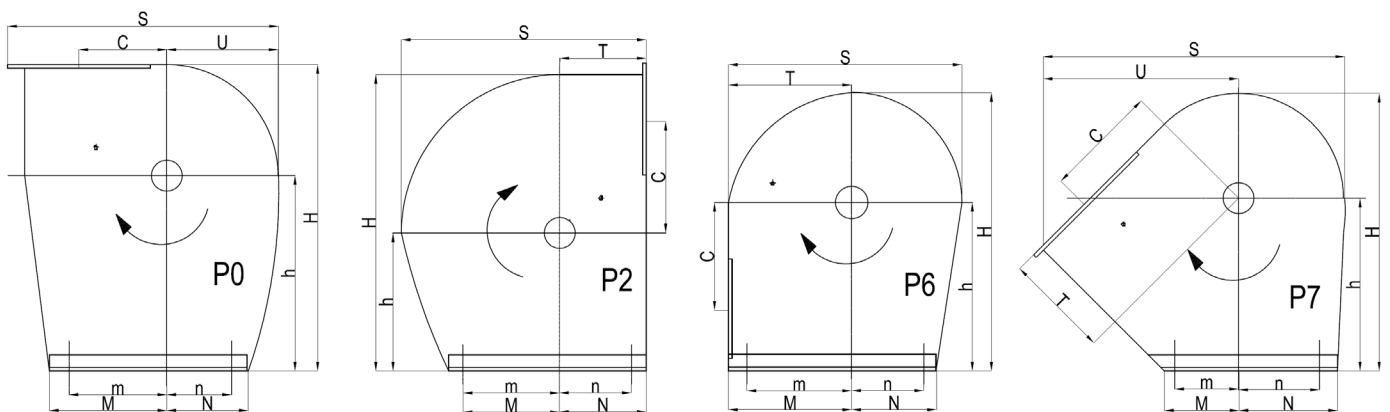
g	h _s	i	k	l ₂	l ₃	l ₄	l ₅	l ₆	T	X
mm										
70 x 220	950	300	340	1280	1510	400	420	200	1085	1700

X ₀	Y	Y ₀	Z ₁	Z ₂	Z _a /Z _b	Z _g	Z _x /Z _y	TT
mm					szt.			36°
1790	670	760	36	36	7/7	12	11/3	

Wymiary niepodane w tabelce (l₁, o, t, Z_f, Z_t, Z_o) są zależne od wielkości dobrego silnika elektrycznego dla wentylatora.

WYMIARY KONSTRUKCYJNO-GABARYTOWE


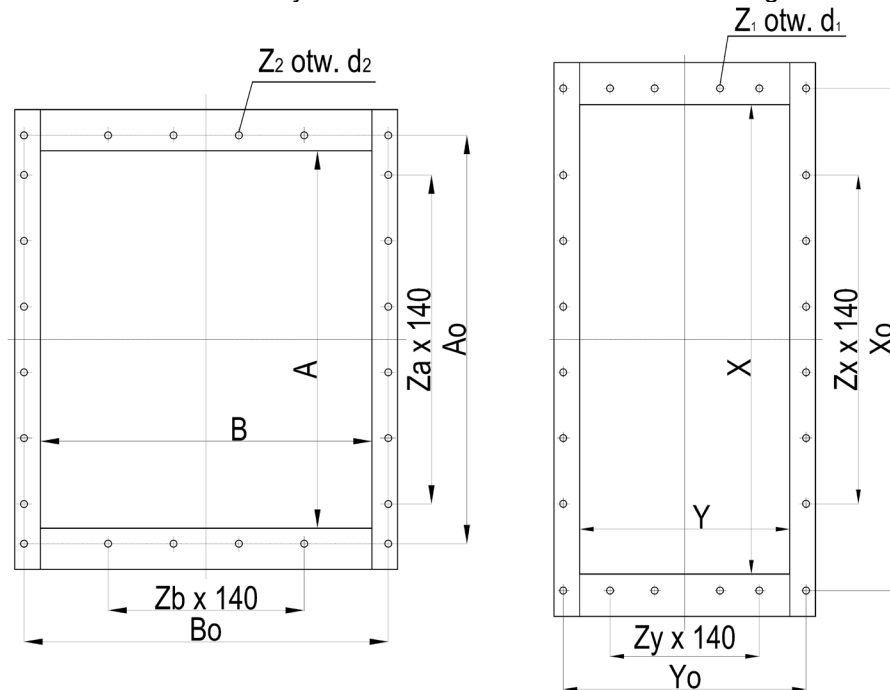
Układy obudowy prawe wg. PN-68/M-43002 (ukł. lewe są lustrzanym odbiciem).



Połączenia z rurociągami

Owiercenia wylotu

Owiercenia wlotu kolanowego



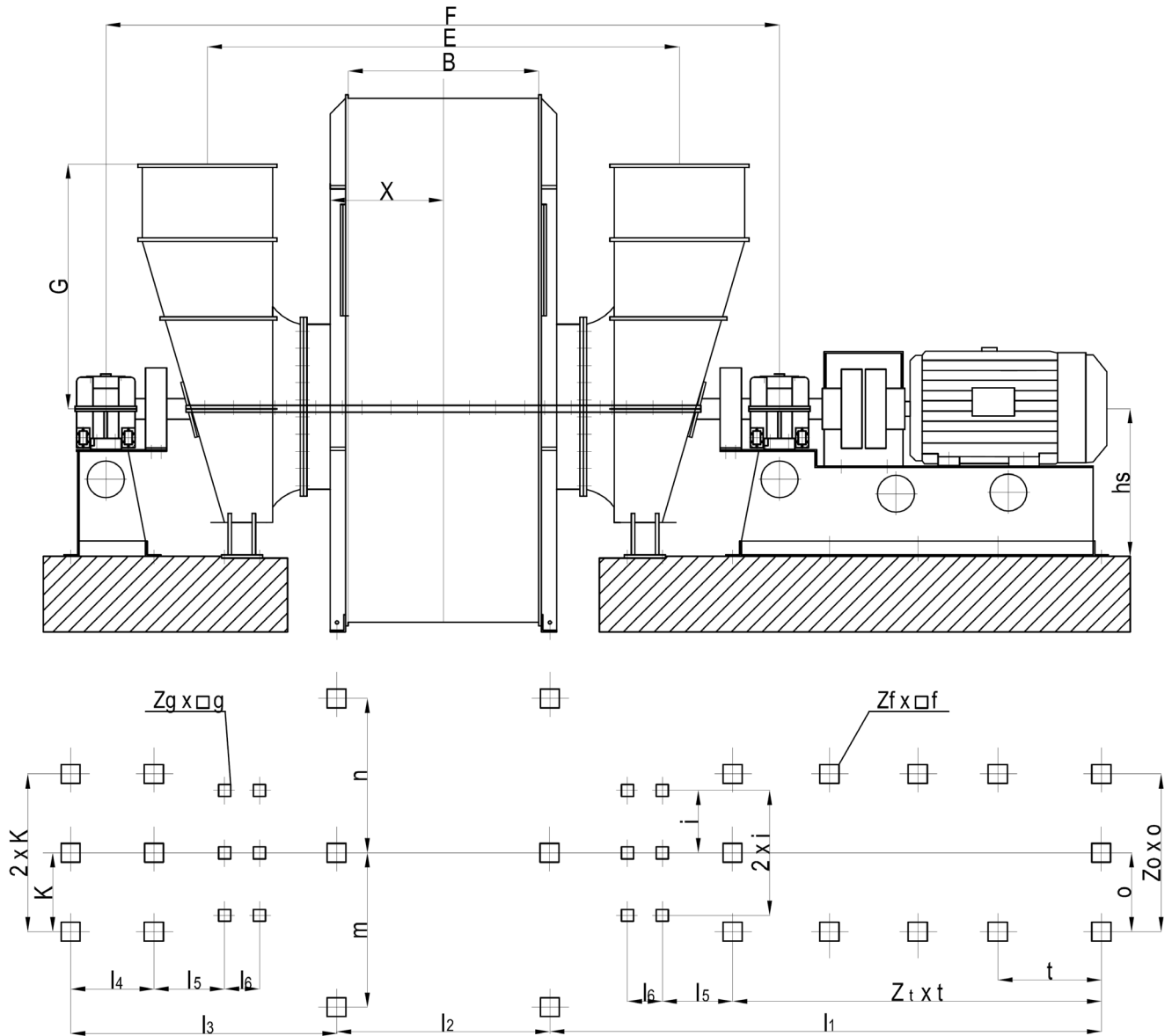
Wymiar	H	h	M	m	N	n	S	U
Układ	mm							
P0 - L0	3005	1800	1750	1650	1100	1000	3672	1458
P2 - L2	3714	1500	1400	1300	1205	1100	2993	-
P6 - L6	3808	2350	1205	1100	1300	1200	2993	-
P7 - L7	3225	2000	2150	1050	1200	1100	4302	2413

A	A ₀	B	B ₀	C	d ₁	d ₂	E	F	f	G
mm										
1400	1490	1320	1410	1499	19	19	3122	4150	110 x 450	1437

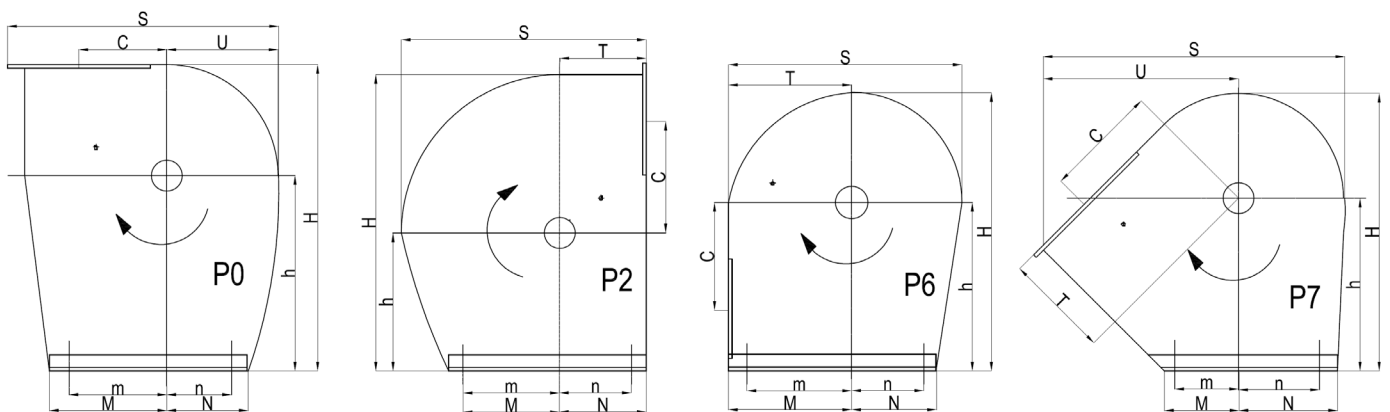
g	h _s	i	k	l ₂	l ₃	l ₄	l ₅	l ₆	T	X
mm										
70 x 220	1050	340	445	1420	1570	410	415	250	1205	1900

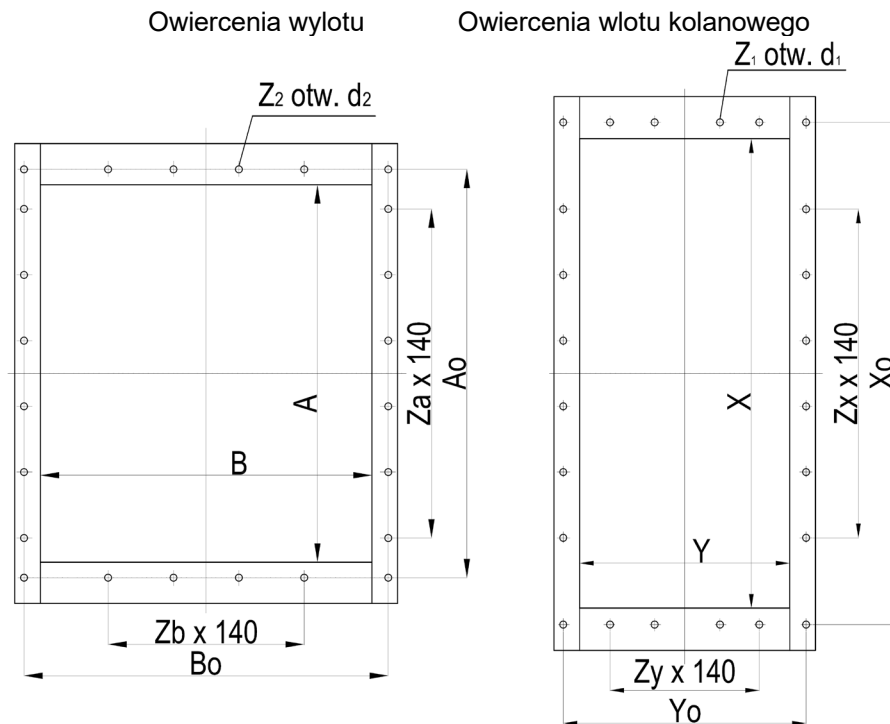
X ₀	Y	Y ₀	Z ₁	Z ₂	Z _a /Z _b	Z _g	Z _x /Z _y	TT
mm					szt.			
1990	750	840	40	44	9/9	12	13/3	40°

Wymiary niepodane w tabelce (l₁, o, t, Z_f, Z_t, Z_o) są zależne od wielkości dobранego silnika elektrycznego dla wentylatora.

WYMIARY KONSTRUKCYJNO-GABARYTOWE


Układy obudowy prawe wg. PN-68/M-43002 (ukł.lewe są lustrzanym odbiciem).



Połączenia z rurociągami


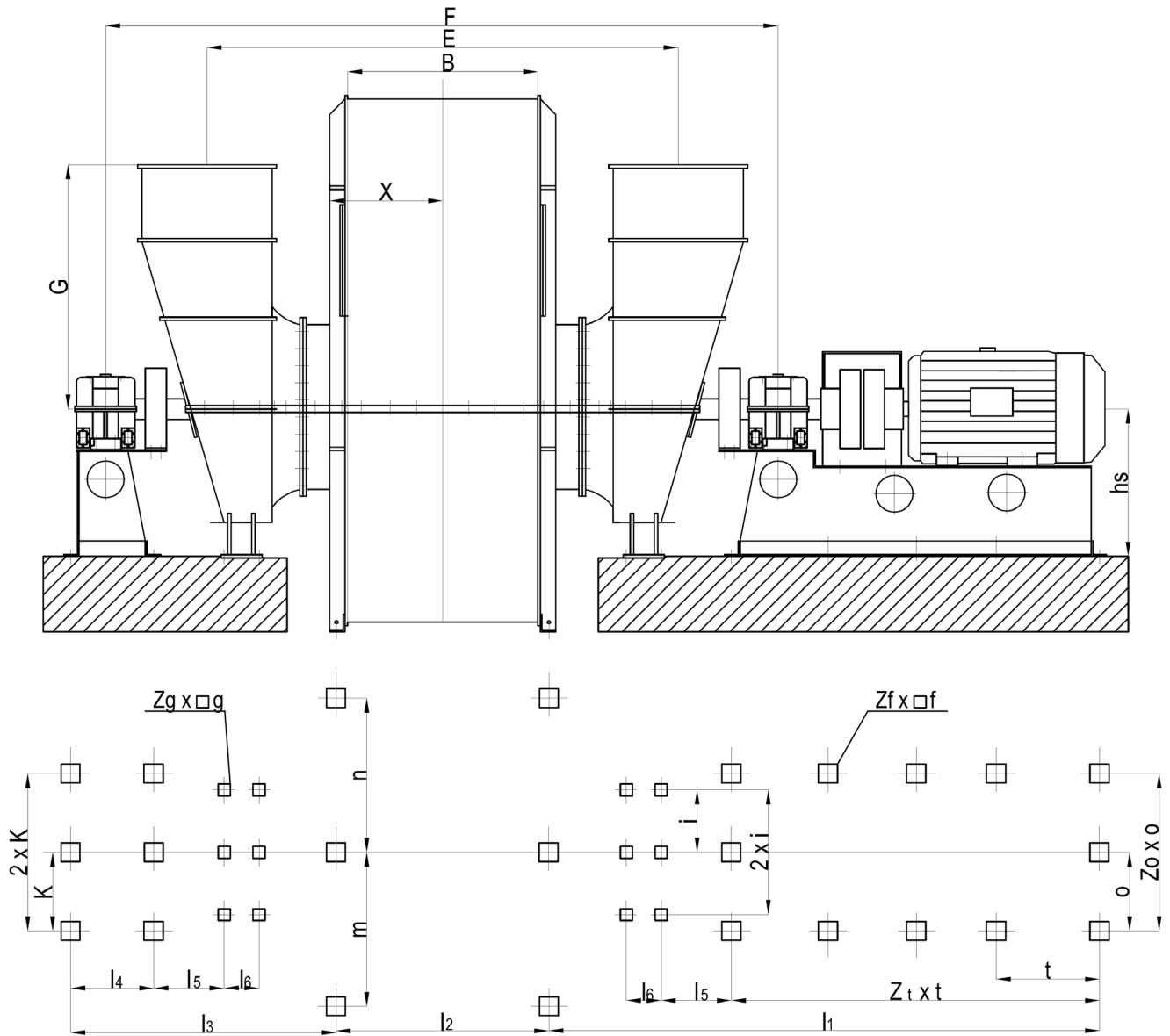
Wymiar	H	h	M	m	N	n	S	U
Układ	mm							
P0 - L0	3713	2050	1900	1800	1100	1000	4113	1635
P2 - L2	4128	1650	1550	1450	1351	1250	3355	-
P6 - L6	4185	2550	1351	1250	1450	1350	3355	-
P7 - L7	3733	2250	1200	1100	1400	1300	4363	2559

A	A ₀	B	B ₀	C	d ₁	d ₂	E	F	f	G
mm										
1600	1690	1500	1590	1663	19	19	2922	4600	110 x 450	1610

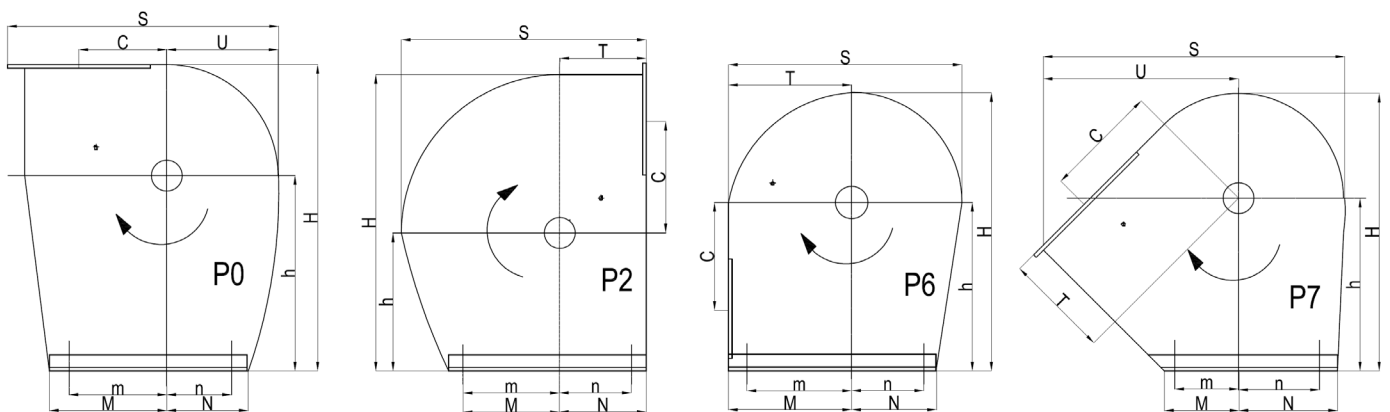
g	h _s	i	k	l ₂	l ₃	l ₄	l ₅	l ₆	T	X
mm										
70 x 220	950	340	445	1600	1725	450	440	250	1351	2120

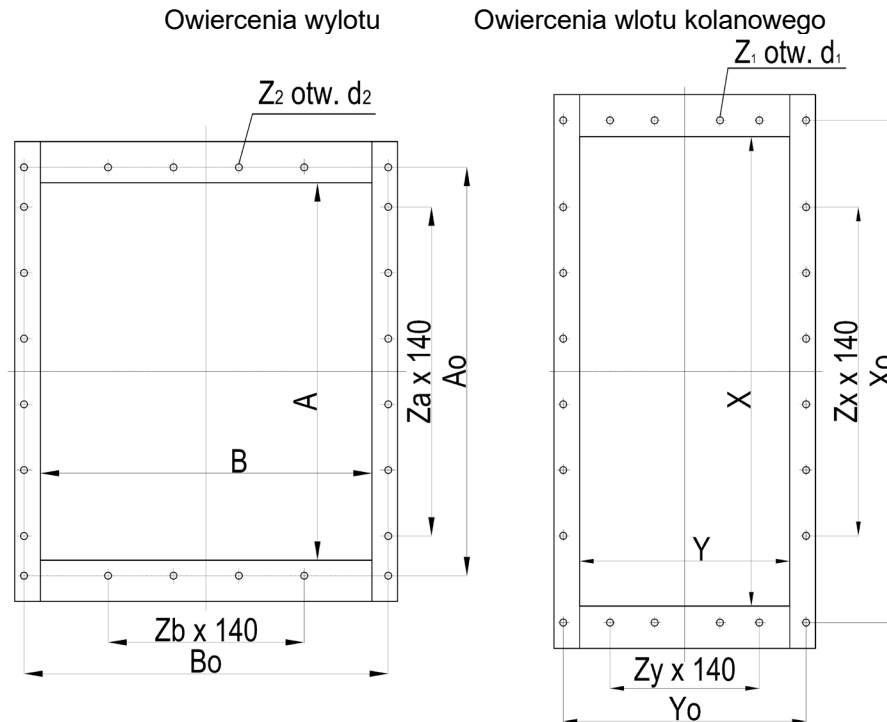
X ₀	Y	Y ₀	Z ₁	Z ₂	Z _a /Z _b	Z _g	Z _x /Z _y	TT
mm					szt.			
2210	850	940	44	48	11/9	12	13/5	30°

Wymiary niepodane w tabelce (l_1 , o , t , Z_f , Z_t , Z_o) są zależne od wielkości dobranego silnika elektrycznego dla wentylatora.

WYMIARY KONSTRUKCYJNO-GABARYTOWE


Układy obudowy prawe wg. PN-68/M-43002 (ukł. lewe są lustrzanym odbiciem).



Połączenia z rurociągami


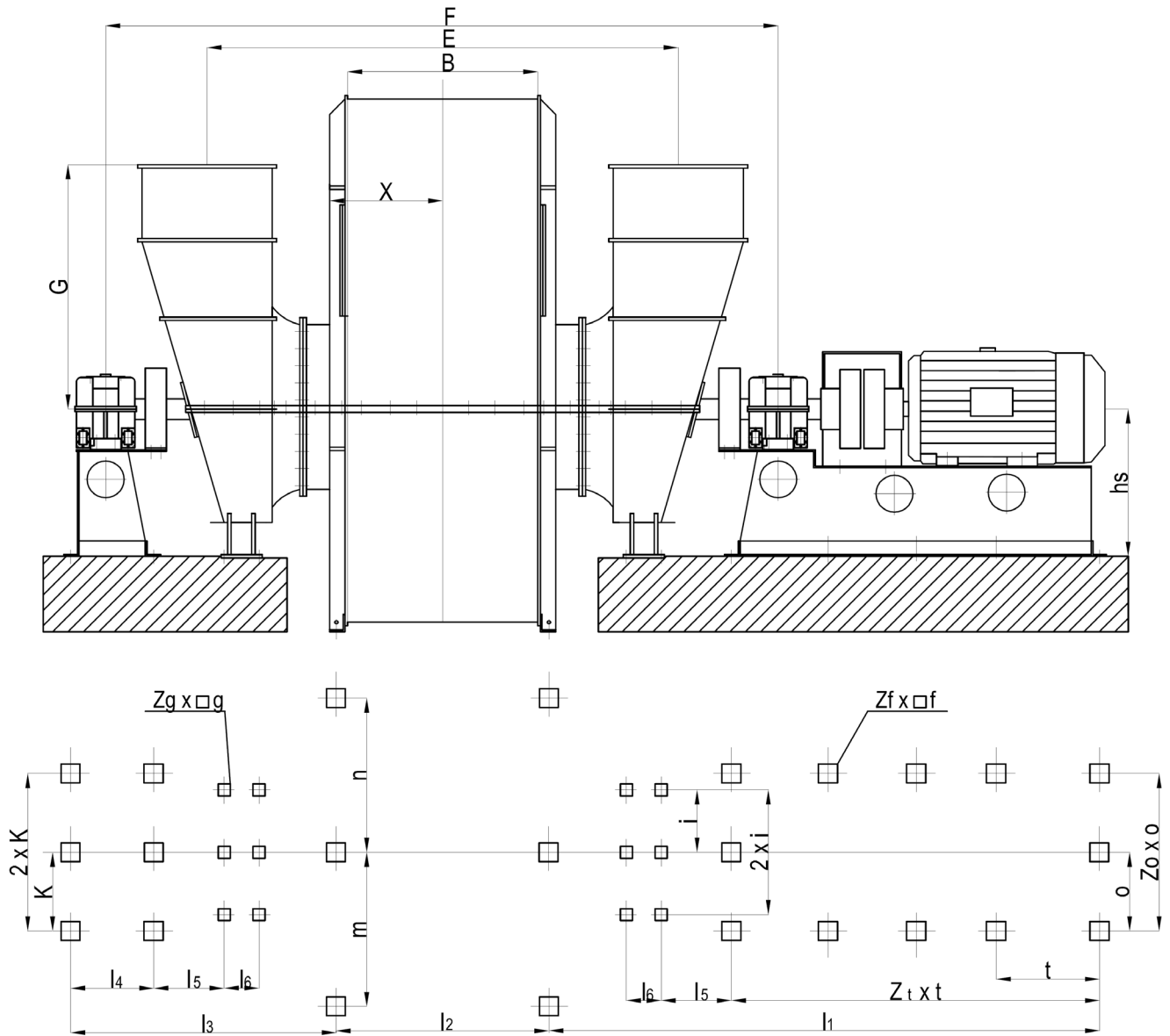
Wymiar	H	h	M	m	N	n	S	U
Układ	mm							
P0 - L0	3755	2250	2300	2200	1350	1250	4657	1892
P2 - L2	4234	1470	1600	1500	1552	1400	3733	-
P6 - L6	4665	2850	1552	1400	1600	1500	3733	-
P7 - L7	4206	2550	1378	1300	1450	1350	5010	3000

A	A ₀	B	B ₀	C	d ₁	d ₂	E	F	f	G
mm										
1700	1790	1700	1790	1899	19	19	3870	5000	110 x 450	1797

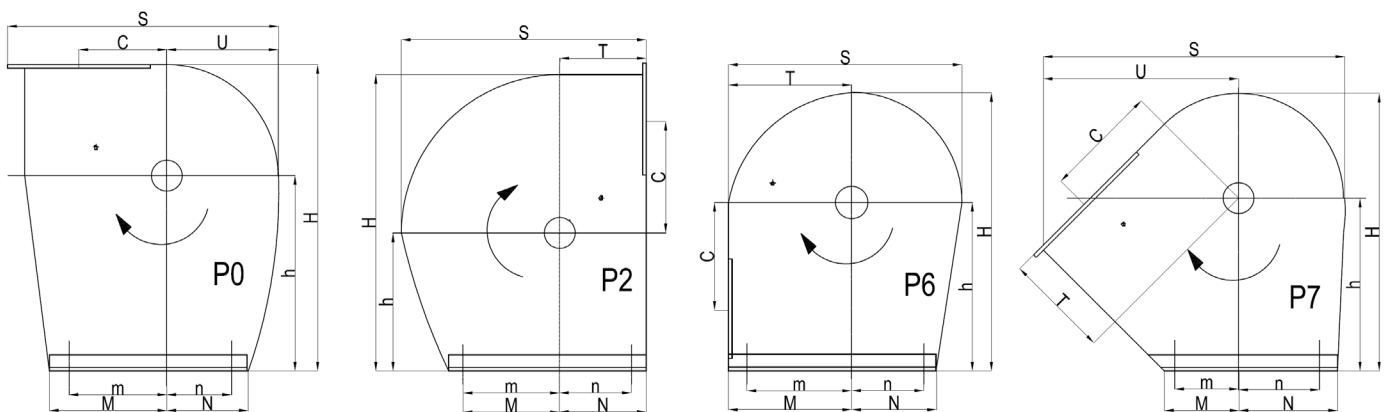
g	h _s	i	k	l ₂	l ₃	l ₄	l ₅	l ₆	T	X
mm										
70 x 220	1150	425	655	1802	1850	500	490	300	1502	2240

X ₀	Y	Y ₀	Z ₁	Z ₂	Z _a /Z _b	Z _g /Z _i	Z _x /Z _y	TT
mm					szt.			38°
2330	900	990	48	52	11/11	12/2	15/5	

Wymiary niepodane w tabelce (l₁, o, t, Z_f, Z_t, Z_o) są zależne od wielkości dobранego silnika elektrycznego dla wentylatora.

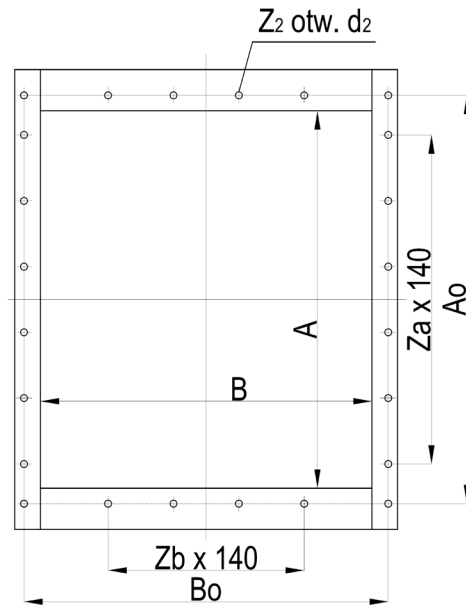
WYMIARY KONSTRUKCYJNO-GABARYTOWE


Układy obudowy prawe wg. PN-68/M-43002 (ukł. lewe są lustrzanym odbiciem).

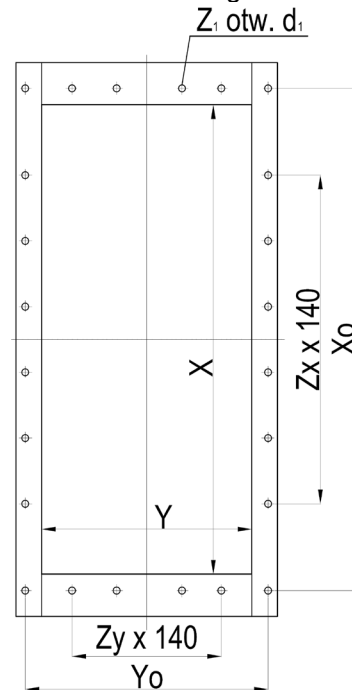


Połączenia z rurociągami

Owiercenia wylotu



Owiercenia wlotu kolanowego



Wymiar	H	h	M	m	N	n	S	U
Układ	mm							
P0 - L0	4182	2500	2450	2350	1500	1400	5126	2036
P2 - L2	5140	2050	1950	1850	1682	1600	4177	-
P6 - L6	5236	3200	1682	1600	1850	1750	4177	-
P7 - L7	4699	2850	1550	1450	1650	1550	5629	3380

A	A ₀	B	B ₀	C	d ₁	d ₂	E	F	f	G
mm										
2000	2090	1900	1990	2075	19	19	4285	5600	120 x 650	2012

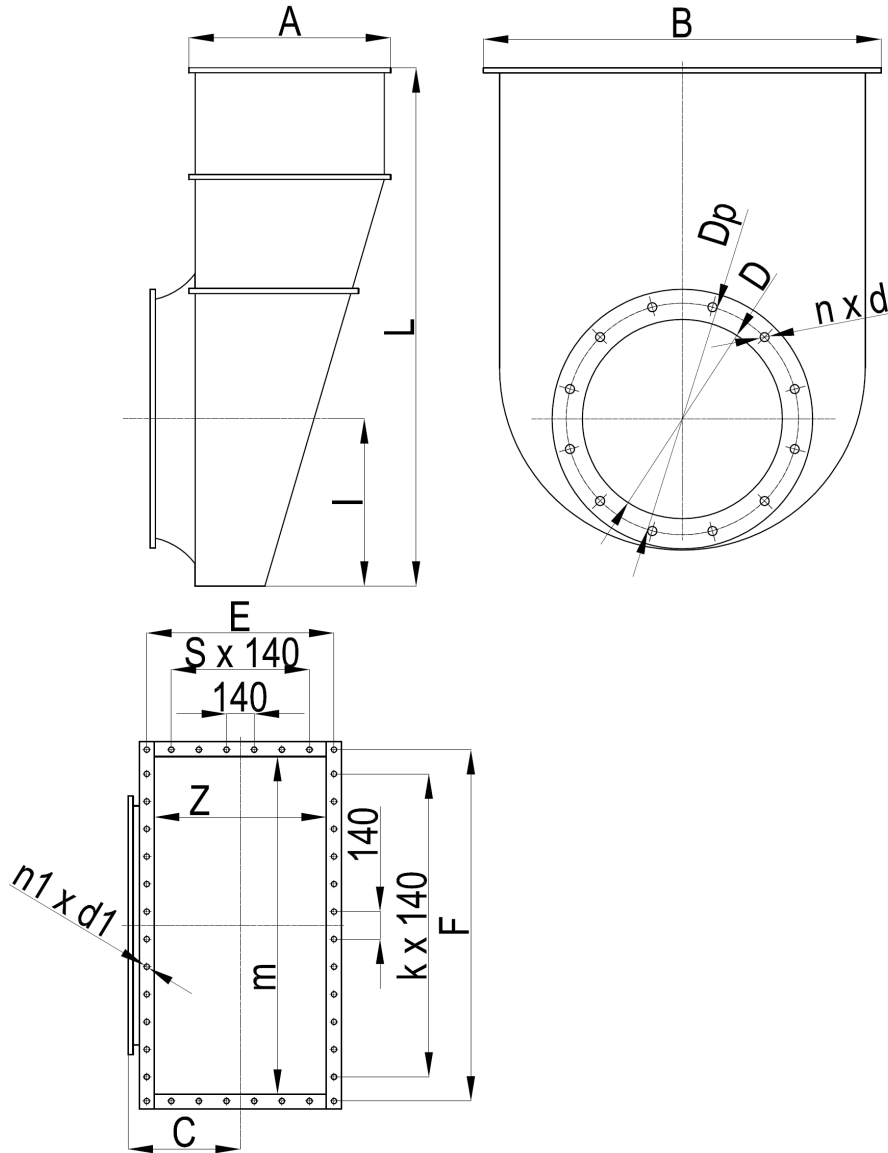
g	h _s	i	k	l ₂	l ₃	l ₄	l ₅	l ₆	T	X
mm										
70 x 220	1300	400	530	2022	2301	2 x 360	600	340	1682	2650

X ₀	Y	Y ₀	Z ₁	Z ₂	Z _a /Z _b	Z _g	Z _x /Z _y	π
mm					szt.			
2760	1060	1170	56	60	13/13	12	17/7	32,5°

Wymiary niepodane w tabelce (l₁, o, t, Z_f, Z_t, Z_o) są zależne od wielkości dobranej silnika elektrycznego dla wentylatora.



WLOTY KOLANOWE WENTYLATORÓW od WPWDs 31,5 do WPWDs-125

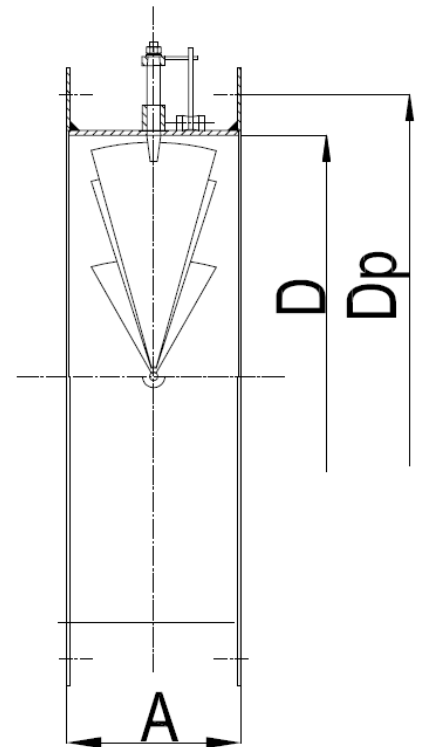
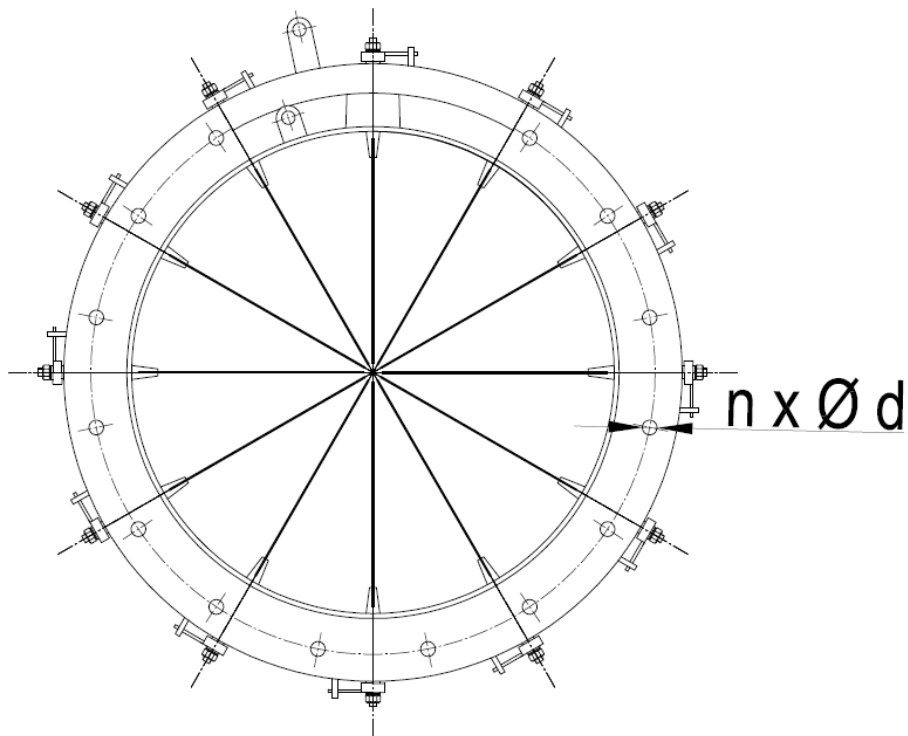


WPWDs	A [mm]	B [mm]	C [mm]	E [mm]	F [mm]	L [mm]	Z [mm]	m [mm]	L [mm]	Dp [mm]	k [mm]	D [mm]	n [mm]	d [mm]	n1 [mm]	d1 [mm]	S [mm]	masa [kg]
31.5	320	390	190	294	359	462	246	320	162	361	1	315	12	12	12	12	1	12
35.5	394	740	212	530	700	632	320	630	232	401	3	355						22
40	410	860	235	370	820	710	300	750	285	446	5	500	15	20	15	1	25	
45	445	960	250	405	920	806	335	850	307	523							35	
50	481	1056	281	445	1020	910	375	950	355	573	7	630	16	15	19	1	55	
56	560	1110	340	520	1070	1000	450	1000	395	633							70	
63	602	1306	360	565	1270	1035	475	1180	430	703	9	800	20	19	19	3	86	
80	728	1620	460	690	1590	1704	600	1500	554	873	290							
100	898	2048	580	840	1990	2130	760	1900	692	1073	13	1000	24	19	19	5	430	
125	1048	2380	714	990	2330	2594	900	224	794	1343	15	1250					28	48

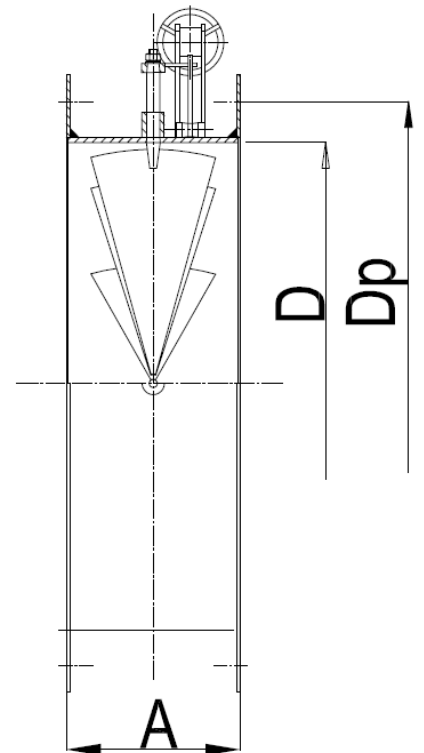
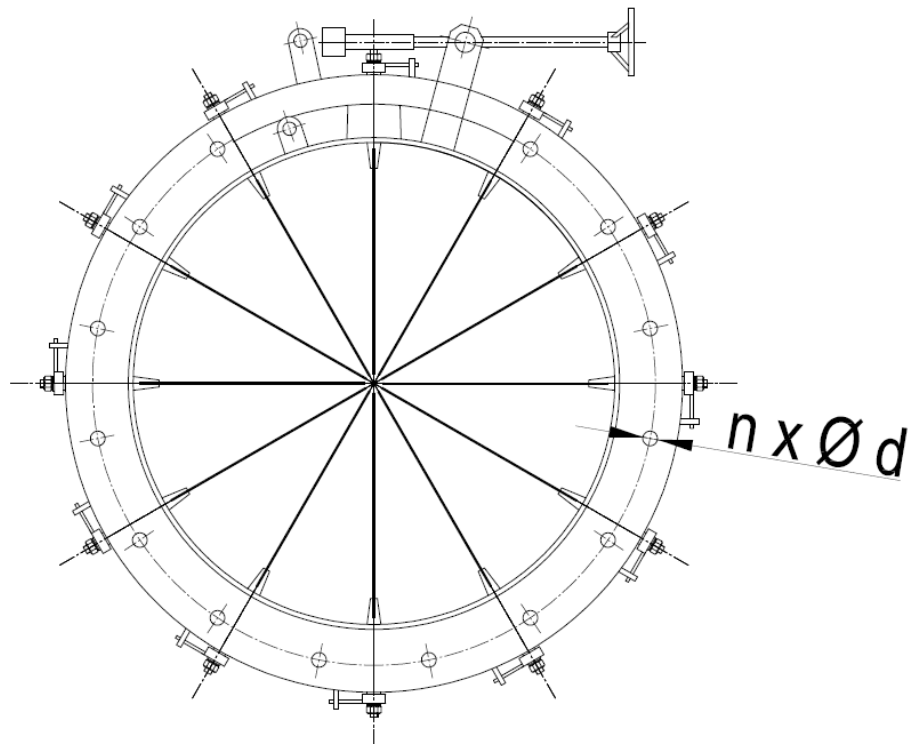


N2W

APARATY REGULACYJNE MONTOWANE NA WLOCIE WENTYLATORA
Aparat regulacyjny sterowany silownikiem



Aparat regulacyjny sterowany ręcznie



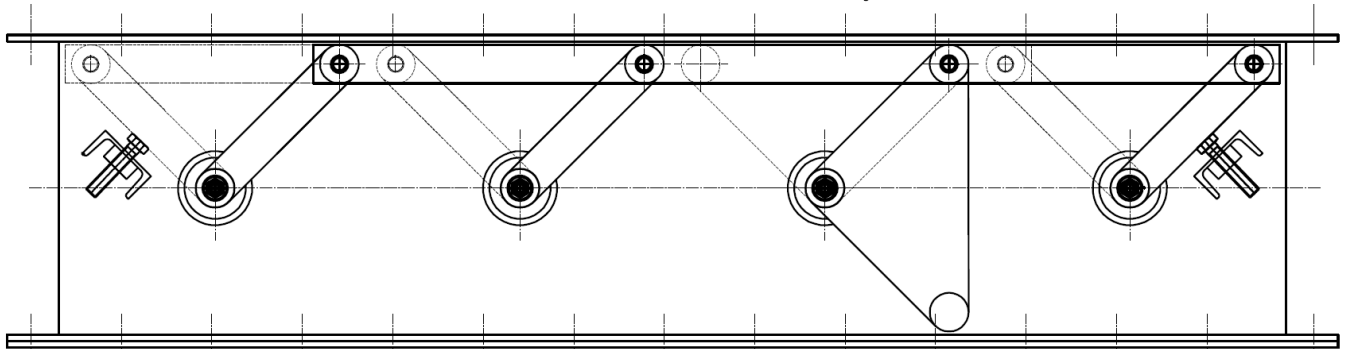
**N2W**

WPWDs	A [mm]	D [mm]	Dp [mm]	n	D [mm]	ilość łopatek	masa [kg]
28	140	280	326	8	12	7	20
31.5	140	315	361	12		8	11.5
35.5	140	355	401			8	12.5
40	180	400	446			12	30
45	180	450	523	16	15	12	34
50	200	500	573			12	43
56	200	560	633			12	48
63	220	630	703			12	52
71	255	800	873	20	19	8	127
80	255	800	873			12	150
100	280	1000	1073	24		12	190
112	320	1120	1213			12	249
125	330	1250	1343	28	16	305	

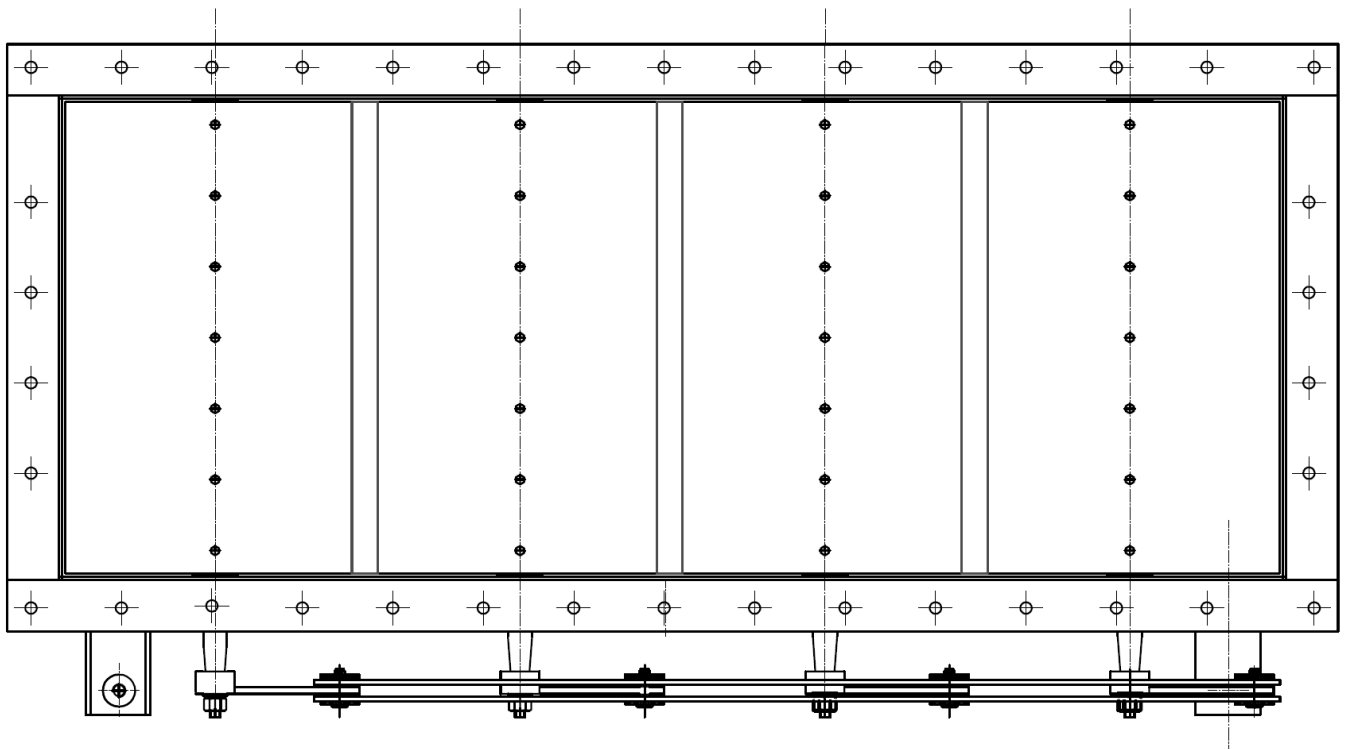
Aparaty regulacyjne sterowane mogą być ręcznie lub przy użyciu siłownika.

APARATY ŻALUZZOWE MONTOWANE NA WŁOCIE WENTYLATORA

Położenie dźwigni kierownicy
otwartej



Położenie dźwigni kierownicy
zamkniętej



Aparaty żaluzjowe sterowane mogą być ręcznie lub przy użyciu siłownika.